

住宅瑕疵担保責任保険・住宅瑕疵担保責任任意保険

# まもりすまい保険

## 設計施工基準・同解説



## はじめに

設計施工基準は、特定住宅瑕疵担保責任の履行の確保等に関する法律において、新築住宅を供給する住宅事業者の皆様が、「保険申込」により資力確保を行う場合に遵守しなければならない基準です。なお、設計施工基準は、2009年7月に全保険法人で統一し、2019年12月に一部修正されています。

本書は、この設計施工基準を住宅事業者の皆様にご理解いただくため、解説を付し、発行したものです。解説においては、瑕疵保証のパイオニアとしてこれまで蓄積してきました瑕疵防止につながる施工ポイント等をご紹介しますとともに、内容を分かりやすくお伝えするため、図表を多数掲載しております。

また、設計施工基準に定めのない建材や工法による住宅について、保険のお申込みをいただく場合に必要となる手続き（3条確認）についても具体的に解説しております。

「まもりすまい保険」は、住宅取得者の方々の利益の保護と住宅事業者の皆様の資力確保のご支援を目的としております。保険のご利用にあたりましては、本書をご活用いただき、安全で安心な住まいづくりに役立てていただきますようお願いいたします。

2022年7月

住宅瑕疵担保責任保険法人  
住宅保証機構株式会社



# まもりすまい保険 設計施工基準・同解説

## 目 次

	基 準 ページ	解 説 ページ
第1章 総則		
第1条 趣 旨.....	1	13
第2条 関係法令.....	1	13
第3条 本基準により難しい仕様.....	1	14
第2章 木造住宅		
第1節 地盤調査及び基礎		
第4条 地盤調査等.....	2	17
第5条 地盤補強及び地業.....	2	20
第6条 基 礎.....	2	23
第2節 雨水の浸入を防止する部分		
第7条 屋根の防水.....	3	34
第8条 バルコニー及び陸屋根の防水.....	3	41
第9条 外壁の防水.....	4	52
第10条 乾式の外壁仕上げ.....	4	58
第11条 湿式の外壁仕上げ.....	5	64
第3章 鉄筋コンクリート造住宅及び鉄骨鉄筋コンクリート造住宅		
第1節 地盤調査及び基礎		
第12条 地盤調査、地盤補強及び地業.....	6	69
第13条 基 礎.....	6	71
第2節 雨水の浸入を防止する部分		
第14条 防水工法.....	7	72
第15条 パラペットの上端部.....	7	74
第16条 屋根廻りのシーリング処理.....	7	75
第17条 排水勾配.....	8	76
第18条 排水ドレン.....	8	77
第19条 勾配屋根の防水.....	8	78
第20条 外部開口部.....	8	79
第21条 シーリング.....	8	80

## 第4章 鉄骨造住宅

基準  
ページ

解説  
ページ

第22条 鉄骨造住宅に係る基準 .....	9・・・86
-----------------------	--------

## 第5章 補強コンクリートブロック造住宅

第23条 補強コンクリートブロック造住宅に係る基準 .....	9・・・87
---------------------------------	--------

## 主な関係法令

掲載  
ページ

建築基準法第37条（建築材料の品質） .....	89
建築基準法施行令第22条（居室の床の高さ及び防湿方法） .....	89
建築基準法施行令第22条の2（地階における住宅等の居室の技術的基準） .....	89
建築基準法施行令第37条（構造部材の耐久） .....	90
建築基準法施行令第38条（基礎） .....	90
建築基準法施行令第41条（木材） .....	90
建築基準法施行令第42条（土台及び基礎） .....	90
建築基準法施行令第43条（柱の小径） .....	91
建築基準法施行令第44条（はり等の横架材） .....	91
建築基準法施行令第45条（筋かい） .....	92
建築基準法施行令第49条（外壁内部等の防湿措置等） .....	92
建築基準法施行令第46条（構造耐力上必要な軸組等） .....	93
建設省告示第1347号（建築物の基礎の構造方法及び構造計算の基準を定める件） .....	95
建設省告示第1352号（木造建築物の軸組の設置の基準を定める件） .....	98
建設省告示第1430号 （地階における住宅等の居室の設ける開口部及び防水層の設置方法を定める件） .....	99
建設省告示第1460号（木造の継手及び仕口の構造方法を定める件） .....	100
建設省告示第1100号（令46条4項に掲げる軸組及び倍率の数値等） .....	104
国土交通省告示第1113号第1,2（地盤の許容応力度を求めるための地盤調査等） .....	114

## 参考資料

「個別3条確認」のご案内 .....	117
設計施工基準第3条に関する申出書（個別3条申出書） .....	118
設計施工基準第3条に係る確認について（包括3条確認書）雛形 .....	119
使用マニュアル .....	120
現地調査チェックシート .....	134
基礎設計のためのチェックシート .....	135
豆知識① 瑕疵担保責任とは .....	16
豆知識② 保険事故の9割超は雨漏り .....	68

まもりすまい保険  
設計施工基準

## まもりすまい保険 設計施工基準

2019年12月1日 制定

### 第1章 総則

(趣旨)

#### 第1条

本基準は、特定住宅瑕疵担保責任の履行の確保等に関する法律第19条第1号及び第2号に掲げる保険契約の申込みを行う住宅（以下、「申込住宅」という。）の設計施工に関する技術的な基準を定める。

(関係法令)

#### 第2条

申込住宅は、第2章、第3章、第4章及び第5章に定めるもののほか、住宅の品質確保の促進等に関する法律第94条第1項に規定する構造耐力上主要な部分及び雨水の浸入を防止する部分に係る建築基準法等の関係法令によるものとする。

(本基準により難しい仕様)

#### 第3条

本基準により難しい仕様であっても、当法人が本基準と同等の性能が確保されていると認めた場合は、本基準によらないことができる。

## 第2章 木造住宅

### 第1節 地盤調査及び基礎

(地盤調査等)

#### 第4条

基礎の設計に先立ち、敷地及び敷地の周辺状況等について適切な現地調査を行ったうえで地盤調査を行うものとする。ただし、一戸建てにおける2階建て以下の木造住宅は、「現地調査チェックシート」に従って行った現地調査の結果、地盤調査が必要ないと認められる場合はこの限りでない。

- 2 地盤調査は、地盤の許容応力度及び軟弱地盤又は造成地盤等が判断できる調査を行い、実施する地盤調査方法や敷地条件に応じた計測箇所計測を行うものとする。なお、スウェーデン式サウンディング調査の場合は4隅付近を含め4点以上で行うことを原則とする。
- 3 地盤調査の結果は、適切に保管する。

(地盤補強及び地業)

#### 第5条

地盤調査の結果の考察又は基礎設計のためのチェックシートによる判定（以下「考察等」という。）に基づき地盤補強の要否を判断し、地盤補強が必要である場合は、考察等に基づき地盤補強工法を選定し、建物に有害な沈下等が生じないように地盤補強を施すものとする。

- 2 小口径鋼管杭、柱状改良（深層混合処理工法）又は表層改良（浅層混合処理工法）を行う場合は、次の各号により、建物に有害な沈下等の生じる恐れがないことを確認する。
  - (1) 小口径鋼管杭を使用する場合において、杭先端は建物に有害な沈下等への対策として有効な支持層に達するものとする。
  - (2) 柱状改良（深層混合処理工法）を行う場合において、改良体の径、長さ及び配置は、長期許容鉛直支持力及び原則として沈下量の計算により決定するものとする。ただし、改良体直下の層が建物に有害な沈下等の生じる恐れがない地盤であることが確認できた場合は沈下量の計算を省略することができる。また、やむを得ず改良体の先端を軟弱層までとする場合の長期許容鉛直支持力の計算は、土質が把握できる調査又は試験等の結果に基づいて行うものとする。
  - (3) 表層改良（浅層混合処理工法）を行う場合において、改良地盤直下の層が建物に有害な圧密沈下等の生じる恐れがない地盤であることを確認し、改良地盤の厚さは施工性を考慮して決定するものとする。
- 3 砕石地業等必要な地業を行うものとする。

(基礎)

#### 第6条

基礎は、第4条（地盤調査等）及び第5条（地盤補強及び地業）の結果に基づき、建物に有害な沈下等が生じないように設計する。

- 2 べた基礎は、構造計算、別に定める「べた基礎配筋表」又は設計者の工学的判断等により基礎設計を行うものとする。
- 3 基礎の立上り部分の高さは、地上部分で300mm以上とする。

## 第2節 雨水の浸入防止

(屋根の防水)

### 第7条

屋根は勾配屋根とし、屋根ふき材に応じて適切な勾配とする。なお、陸屋根については、第8条（バルコニー及び陸屋根）に規定する。

- 2 屋根には、下ぶきを施すものとし、下ぶき材の品質及びふき方は次の各号に適合するものとする。
  - (1) 下ぶき材は、JIS A 6005（アスファルトルーフィングフェルト）に適合するアスファルトルーフィング940又はこれと同等以上の防水性能を有するものとする。
  - (2) 長手方向を横向きに用い、上下（流れ方向）は100mm以上、左右は200mm以上重ね合わせるものとする。
  - (3) 谷部及び棟部は、谷底又は棟頂部より両方向へそれぞれ250mm以上重ね合わせるものとする。ただし、下ぶき材製造者の施工基準において端部に止水措置を施すなど、当該基準が雨水の浸入を防止するために適切であると認められる場合は当該基準によることができる。
  - (4) 屋根面と壁面の取合い部においては、壁面に沿って250mm以上かつ雨押え上端より50mm以上立ち上げる。
- 3 天窓の周囲は、天窓及び屋根ふき材製造者が指定する施工方法に基づいて防水措置を施すものとする。

(バルコニー及び陸屋根の防水)

### 第8条

床は、1/50以上の勾配を設けるものとする。ただし、防水材製造者の施工基準において表面排水を行いやすい措置を施すなど、当該基準が雨水の浸入を防止するうえで適切であると認められる場合は当該基準によることができる。

- 2 防水材は、下地の変形及び目違いに対し安定したもので、かつ、破断又は孔あきが生じにくいものとし、以下の防水工法のいずれかとする。なお、歩行を前提とする場合は、強度や耐久性を確保するものとする。
  - (1) 金属板（鋼板）ふき
  - (2) 塩化ビニル樹脂系シート防水工法
  - (3) アスファルト防水工法
  - (4) 改質アスファルトシート防水工法
  - (5) FRP系塗膜防水工法。ただし、ガラスマット補強材を2層（ツープライ）以上とすること。なお、防水材製造者の施工基準において、施工面積が小さく、ガラスマット補強材に十分な強度が認められる場合など、当該基準が雨水の浸入を防止するために適切であると認められる場合は1層以上とすることができる。
  - (6) FRP系塗膜防水と改質アスファルトシート防水又はウレタン塗膜防水を組み合わせた工法
- 3 壁面との取合い部（手すり壁又はパラペット（本条において、以下「手すり壁等」という。）との取合い部を含む。）の防水層は、開口部の下端で120mm以上、それ以外の部分で250mm以上立ち上げ、取合い部に防水テープやシーリングを用いる等、適切な止水措置を施すものとする。
- 4 排水溝は勾配を確保し、排水ドレン取付部は防水層の補強措置及び取合い部の止水措置を施すものとする。

5 手すり壁等は、次の各号によるものとする。

- (1) 防水紙は、JIS A 6005（アスファルトルーフィングフェルト）に適合するアスファルトフェルト 430、JIS A 6111（透湿防水シート）に適合する外壁用透湿防水シート又はこれらと同等以上の防水性能を有するものとする。
- (2) 防水紙は、手すり壁等の下端から張り上げ、手すり壁等の上端部で重ね合わせるものとする。
- (3) 上端部は、金属製の笠木を設置するなど適切な防水措置を施すものとする。
- (4) 上端部に笠木等を釘やねじを用いて固定する場合は、釘又はねじ等が防水層を貫通する部分にあらかじめ防水テープやシーリングなどを用い止水措置を施すものとする。
- (5) 外壁を通気構法とした場合の手すり壁等は、外壁の通気を妨げない構造とする。

（外壁の防水）

#### 第9条

外壁は、防水紙又は雨水の浸透を防止する仕上材等を用い、構造方法に応じた防水措置を施すものとする。

2 防水紙の品質及び張り方は、次の各号によるものとする。

- (1) 通気構法（外壁内に通気層を設け、壁体内通気を可能とする構造）とした外壁に用いる防水紙は、JIS A 6111（透湿防水シート）に適合する外壁用透湿防水シート又はこれと同等以上の透湿性能及び防水性能を有するものとし、通気層の躯体側に施すものとする。
- (2) 前号以外の外壁に用いる防水紙は、JIS A 6005（アスファルトルーフィングフェルト）に適合するアスファルトフェルト 430 又はこれと同等以上の防水性能を有するもの（透湿防水シートを除く。）とする。
- (3) 防水紙の重ね合わせは、上下、左右とも 90 mm以上（左右の重ね合わせは、窯業系サイディング仕上げ及び金属サイディング仕上げでは 150 mm以上）とする。ただし、サイディング材製造者の施工基準においてサイディング材の目地や継ぎ目からの雨水の浸入を防止するために有効な措置を施すなど、当該基準が適切であると認められる場合は当該基準によることができる。
- (4) 外壁開口部の周囲（サッシ、その他の壁貫通口等の周囲）は、防水テープを用い防水紙を密着させるものとする。

3 ALC パネルその他これらに類する材料を用いた外壁の表面には、次の各号のいずれかに該当する雨水の浸透を防止する仕上材等の防水措置を施すものとする。

- (1) JIS A 6909（建築用仕上塗材）の薄付け仕上塗材に適合する防水形外装薄塗材 E
- (2) JIS A 6909（建築用仕上塗材）の厚付け仕上塗材に適合する外装厚塗材 E
- (3) JIS A 6909（建築用仕上塗材）の複層仕上塗材に適合する複層塗材 CE、可とう形複層塗材 CE、防水形複層塗材 CE、複層塗材 Si、複層塗材 E 又は防水形複層塗材 E
- (4) JIS A 6021（建築用塗膜防水材）の外壁用塗膜防水材に適合するアクリルゴム系
- (5) 前各号に掲げるものと同様以上の雨水の浸透防止に有効であるもの

（乾式の外壁仕上げ）

#### 第10条

外壁を乾式仕上げ（第3項のものを除く。）とする場合は、通気構法とする。

2 サイディング仕上げとする場合は、次の各号によるものとする。

- (1) サイディング材は、JIS A 5422（窯業系サイディング）、JIS A 6711（複合金属サイディング）に適合するもの又はこれらと同等以上の性能を有するものとする。

- (2) 通気層は、通気胴縁又は専用の通気金具を用いて確保するものとする。通気胴縁は、サイディング材の留め付けに必要な保持力を確保できるものとし、幅は 45 mm 以上とする。サイディング材のジョイント部に用いるものは幅 90 mm 以上（45 mm 以上を 2 枚あわせたものを含む。）とする。
  - (3) 通気層は厚さ 15 mm 以上を確保するものとする。ただし、下地に合板を張る場合など、通気に有効な厚さを確保する場合はこの限りではない。
  - (4) サイディング材の留め付けは、450 mm 内外の間隔にくぎ、ねじ又は金具で留め付けること。くぎ又はねじで留め付ける場合は、サイディング材の端部より 20 mm 以上離して穴あけを先行し、サイディング材製造者が指定するくぎ又はねじを使用する。ただし、サイディング材製造者の施工基準が適切であると認められる場合は当該基準によることができる。
  - (5) シーリング材及びプライマーはサイディング材製造者が指定するものを使用する。
  - (6) シーリング材を用いる目地には、ボンドブレイカー付きハット形ジョイナー等を使用する。
- 3 ALC パネル又は押出し成形セメント板（厚さ 25 mm 超）等を用いる場合は、製造者が指定する施工方法に基づいて取り付けるものとする。
  - 4 外壁開口部の周囲は、JIS A 5758（建築用シーリング材）に適合するもので、JIS の耐久性による区分の 8020 の品質又はこれと同等以上の耐久性能を有するシーリング材を用い、適切な防水措置を施すものとする。

（湿式の外壁仕上げ）

#### 第 11 条

外壁を湿式仕上げとする場合は、雨水の浸入を防止するよう配慮のうえ、下地を適切に施工する。

- 2 下地は、ラス張り（平ラスを除く。）とする。ただし、国土交通大臣の認定又は指定を取得した外壁下地で、ラス網を必要としないモルタル下地専用のボードを用いる場合はこの限りでない。
- 3 モルタル工法は、次の各号に適合するものとする。
  - (1) 防水上有効な仕上げ又はひび割れ防止に有効な措置を施すものとする。
  - (2) 既調合軽量セメントモルタルを用いる場合は JIS A 6918（ラス系下地用既調合軽量セメントモルタル）又は JASS 15 M-102（ラス系下地用既調合軽量セメントモルタルの品質規準）に基づく製造者の仕様によるものとする。



### 第3章 鉄筋コンクリート造住宅及び鉄骨鉄筋コンクリート造住宅

#### 第1節 地盤調査及び基礎

(地盤調査、地盤補強及び地業)

##### 第12条

基礎の設計に先立ち、敷地及び敷地の周辺状況等について適切な現地調査を行ったうえで地盤調査を行うものとする。

- 2 地盤調査は、地盤の許容応力度及び軟弱地盤又は造成地盤等が判断できる調査を行うものとする。この場合、原則として建物の4隅付近を含め4点以上で計測を行うこと。ただし、小規模な建物で敷地内の地盤がおおむね均質であると認められる場合など、適切に地盤の状況を把握することができる場合は3点以下（1点以上）の計測箇所数とすることができる。
- 3 地盤調査の結果は、適切に保管する。
- 4 地盤は、地盤調査結果に基づき、必要に応じて適切に補強する。地盤補強を行う場合は、第5条第2項によるものとする。
- 5 砕石地業等の必要な地業を行うものとする。

(基礎)

##### 第13条

基礎は、構造計算により設計する。ただし、壁式鉄筋コンクリート造で地上階数が2以下の住宅にあっては、第6条（基礎）によることができる。

## 第2節 雨水の浸入防止

(防水工法)

### 第14条

防水下地の種類は、現場打ち鉄筋コンクリート又はプレキャストコンクリート部材とする。

2 防水工法は、次表に適合するもの又はこれと同等以上の防水性能を有するものとする。

防水工法の種類		JASS8 (2014) 該当記号	備考
アスファルト防水	アスファルト防水工法 (密着保護仕様)	AC-PF AM-PF	注1
	アスファルト防水工法 (絶縁保護仕様)	AM-PS	注1
	アスファルト防水工法 (絶縁露出仕様)	AM-MS	注3
	アスファルト防水工法 (断熱露出仕様)	AM-MT	注3
改質アスファルトシート防水 (トーチ工法・ 常温粘着工法)	トーチ式防水工法 (密着保護仕様)	AT-PF	注1
	トーチ式防水工法 (密着露出仕様)	AT-MF	注3
	トーチ式防水工法 (断熱露出仕様)	AT-MT	注3
	常温粘着防水工法 (絶縁露出仕様)	AS-MS	注3
	常温粘着防水工法 (断熱露出仕様)	AS-MT	注3
合成高分子系 シート防水	加硫ゴム系シート防水工法 (接着仕様)	S-RF	注3
	加硫ゴム系シート防水工法 (断熱接着仕様)	S-RFT	注3
	加硫ゴム系シート防水工法 (機械的固定仕様)	S-RM	
	加硫ゴム系シート防水工法 (断熱機械的固定仕様)	S-RMT	
	塩化ビニル樹脂系シート防水工法 (接着仕様)	S-PF	注3
	塩化ビニル樹脂系シート防水工法 (断熱接着仕様)	S-PFT	注3
	塩化ビニル樹脂系シート防水工法 (機械的固定仕様)	S-PM	
	塩化ビニル樹脂系シート防水工法 (断熱機械的固定仕様)	S-PMT	
塗膜防水	エチレン酢酸ビニル樹脂系シート防水工法 (密着仕様)	S-PC	
	ウレタンゴム系高伸長形塗膜防水工法 (密着仕様)	L-UFS	注2
	ウレタンゴム系高強度形塗膜防水工法 (密着仕様)	L-UFH	注2
	ウレタンゴム系高伸長形塗膜防水工法 (絶縁仕様)	L-USS	注2、注3
	ウレタンゴム系高強度形塗膜防水工法 (絶縁仕様)	L-USH	注2、注3
	FRP系塗膜防水工法 (密着仕様)	L-FF	注1、注4

(注1) 通常の歩行部分、軽歩行部分に適用可。

(注2) 軽歩行部分に適用可。

上記(注1、2)の歩行用保護・仕上げは、次に掲げるものとする。

・ 通常の歩行：現場打ちコンクリート又はこれに類するもの。FRP系塗膜防水工法については、防水材製造者が指定する歩行用仕上塗料とする。

・ 軽歩行：コンクリート平板又はこれに類するもの。塗膜防水工法については、軽歩行用仕上塗料とする。

(注3) ALCパネルに適用可。ただし、立上りをALCパネルとする場合は、ALCと屋根躯体(平場部分)が一体となる構造形式のものに限る。

(注4) FRP系塗膜防水工法の下地は、平場及び立上りともに現場打ち鉄筋コンクリートのみに限る。

3 防水の主材料は、JIS規格に適合するもの又はこれと同等以上の防水性能を有するものとする。ただし、FRP系塗膜防水工法については、JASS8に適合するものとする。

4 防水層の端部は、防水層の種類・工法・施工部位等に応じた納まりとする。

(パラペットの先端部)

### 第15条

パラペットの先端部は、金属製笠木の設置又は防水材料の施工等、雨水の浸入を防止するために有効な措置を施すものとする。

(屋根廻りのシーリング処理)

### 第16条

防水層が施されていない屋根躯体(パラペット又は屋根躯体と一体の架台等)を設備配管等が貫通する部分又は金物等が埋め込まれた部分は、それらの周囲をシーリング材で処

理する。

(排水勾配)

第 17 条

防水下地面の勾配は、1/50 以上とする。ただし、保護コンクリート等により表面排水が行いやすい場合の勾配は、1/100 以上とすることができる。

(排水ドレン)

第 18 条

排水ドレンの寸法及び数は、建設地における降水量の記録に基づき、適切なものとする。

(勾配屋根の防水)

第 19 条

勾配屋根は屋根ふき材に応じて適切な勾配とし、第 14 条から第 18 条（第 17 条を除く。）に掲げる防水措置若しくは次項に掲げる下ぶき又はこれらと同等以上の性能を有する防水措置を施すものとする。

2 下ぶき材の品質及びふき方は、次の各号に適合するものとする。

- (1) 下ぶき材は、JIS A 6005（アスファルトルーフィングフェルト）に適合するアスファルトルーフィング 940 又はこれと同等以上の防水性能を有するものとする。
- (2) 長手方向を横向きに用い、上下（流れ方向）100 mm 以上、左右 200 mm 以上重ね合わせるものとする。
- (3) 谷部及び棟部は、谷底又は棟頂部より両方向へそれぞれ 250 mm 以上重ね合わせるものとする。ただし、下ぶき材製造者の施工基準において端部に止水措置を施すなど、当該基準が雨水の浸入を防止するために適切であると認められる場合は当該基準によることができる。
- (4) 屋根面と壁面の取合い部においては、壁面に沿って 250 mm 以上立ち上げる。

3 天窓の周囲は、天窓及び屋根ふき材製造者が指定する施工方法に基づいて防水措置を施すものとする。

(外部開口部)

第 20 条

外部の開口部に用いる建具は、建設する地域、建物の高さ及び形状に対応した水密性能を有するものとする。

2 出窓の周囲は、雨水の浸入を防止するために適切な納まりとする。

(シーリング)

第 21 条

シーリング材は、JIS A 5758（建築用シーリング材）に適合するもので、JIS の耐久性による区分 8020 の品質又はこれと同等以上の耐久性能を有するものとする。

2 次の各号に掲げる部分は、シーリング材を施すものとする。

- (1) 各階の外壁コンクリート打継ぎ目地
- (2) 外壁材（プレキャストコンクリート部材、ALC パネル等）のジョイント目地
- (3) 耐震スリット目地
- (4) 外壁開口部の周囲
- (5) 外壁を貫通する管等の周囲
- (6) その他雨水浸入のおそれのある部分

3 目地の構造は、次の各号に適合するものとする。

- (1) ワーキングジョイントの場合は、シーリング材を目地底に接着させない 2 面接着の目地構造とする。
- (2) 目地の構成材及びその接着面は、シーリング材が十分接着可能なものとする。

## 第4章 鉄骨造住宅

(鉄骨造住宅に係る基準)

### 第22条

鉄骨造住宅に係る基準は、次に掲げるものとする。

- (1) 地盤調査、地盤補強及び地業は、第12条(地盤調査、地盤補強及び地業)を準用する。
- (2) 基礎は、第13条(基礎)を準用する。
- (3) 陸屋根は、第14条(防水工法)、第15条(パラペットの上端部)、第16条(屋根廻りのシーリング処理)、第17条(排水勾配)及び第18条(排水ドレン)を準用する。  
ただし、第14条の防水下地の種類は、現場打ち鉄筋コンクリート又はプレキャストコンクリート部材若しくはALCパネルとする。
- (4) 勾配屋根は、第19条(勾配屋根の防水)を準用する。
- (5) 外壁は、第9条(外壁の防水)、第10条(乾式の外壁仕上げ)、第20条(外部開口部)及び第21条(シーリング)を準用する。

## 第5章 補強コンクリートブロック造住宅

(補強コンクリートブロック造住宅に係る基準)

### 第23条

補強コンクリートブロック造住宅に係る基準は、次に掲げるものとする。

- (1) 地盤調査、地盤補強及び地業は、第12条(地盤調査、地盤補強及び地業)を準用する。
- (2) 基礎は、第13条(基礎)を準用する。
- (3) 陸屋根は、第14条(防水工法)、第15条(パラペットの上端部)、第16条(屋根廻りのシーリング処理)、第17条(排水勾配)及び第18条(排水ドレン)を準用する。
- (4) 勾配屋根は、第19条(勾配屋根の防水)を準用する。
- (5) 外壁は、雨水の浸入を防止するために適切な仕上げを施すものとし、第20条(外部開口部)及び第21条(シーリング)を準用する。

### 付 則

- 1 この基準は、平成21年7月1日から施行する。
- 2 この基準は、2019年12月1日から施行する。

## べた基礎配筋について

### べた基礎配筋表

#### ◎一般地域

荷重	短辺方向 スラブスパン (m)	スラブ 厚 (mm)	短辺及び長辺方向 スラブリの配筋 (mm)
重い住宅	3.0以下	t=150	D13@250【シングル】
	3.0を超え4.0以下	t=150	D13@150【シングル】
	4.0を超え5.0以下	t=200	D13@150【ダブル】
軽い住宅	3.0以下	t=150	D13@250【シングル】
	3.0を超え4.0以下	t=150	D13@200【シングル】
	4.0を超え5.0以下	t=200	D13@250【ダブル】

スラブスパンとその配筋について

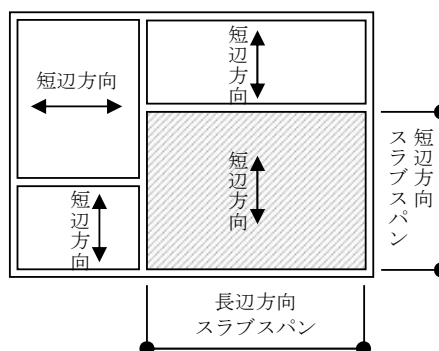
- スラブ配筋は、短辺方向スラブスパンが最大のものにより決定する（下図の場合の斜線部のスラブにおける短辺方向スラブスパンとなる。）。
- なお、短辺：長辺の比率は、概ね1.0:1.5以下に適用するが、これより細長くなる場合は、長辺方向スラブスパンを上表の短辺方向スラブスパンと読み替える。

#### ◎多雪区域(積雪100cm)

荷重	短辺方向 スラブスパン (m)	スラブ 厚 (mm)	短辺及び長辺方向 スラブリの配筋 (mm)
重い住宅	3.0以下	t=150	D13@200【シングル】
	3.0を超え4.0以下	t=200	D13@200【ダブル】
	4.0を超え5.0以下	※	※
軽い住宅	3.0以下	t=150	D13@250【シングル】
	3.0を超え4.0以下	t=200	D13@250【ダブル】
	4.0を超え5.0以下	t=200	D13@150【ダブル】

#### ◎多雪区域(積雪150cm)

荷重	短辺方向 スラブスパン (m)	スラブ 厚 (mm)	短辺及び長辺方向 スラブリの配筋 (mm)
重い住宅	3.0以下	t=150	D13@150【シングル】
	3.0を超え4.0以下	t=200	D13@200【ダブル】
	4.0を超え5.0以下	※	※
軽い住宅	3.0以下	t=150	D13@200【シングル】
	3.0を超え4.0以下	t=200	D13@250【ダブル】
	4.0を超え5.0以下	※	※



※印部分は、別途構造計算により検討が必要。

べた基礎配筋について

(1) 使用方法

配筋表では、建物の荷重条件に「重い住宅」と「軽い住宅」の2パターン（いずれも2階建）を想定する。各々想定している仕様及び建物重量を下記に示す。なお、平屋建ての住宅については「軽い住宅」のパターンを用いても良いこととする。

(2) 荷重条件

(仕上の目安)

	屋根		外壁	
	仕上	想定荷重	仕上	想定荷重
重い住宅	瓦屋根 (葺き土無)	90kg/m <sup>2</sup> (*1)	モルタル	100kg/m <sup>2</sup> (*2)
軽い住宅	アスファルトシングル や金属板葺き	45kg/m <sup>2</sup> (*3)	サイディング	60kg/m <sup>2</sup> (*4)

\*1：荷重は日本瓦、野地板、たるき、母屋の荷重を含む。勾配考慮済み。

\*2：荷重はモルタル仕上、下地、軸組、内装仕上、石膏ボード、胴縁、断熱材を含む。

\*3：荷重は葺材、野地板、垂木、母屋の荷重を含む。勾配考慮済み。

\*4：荷重はサイディング、胴縁、下地合板、軸組、内装仕上、石膏ボード、胴縁、断熱材の荷重を含む。

(建物の荷重の目安)

(注)荷重には、基礎の耐圧盤までの荷重を含む。

区域 荷重	一般地	多雪区域 (積雪100cm)	多雪区域 (積雪150cm)
重い住宅	13kN/m <sup>2</sup>	15kN/m <sup>2</sup>	16kN/m <sup>2</sup>
軽い住宅	11kN/m <sup>2</sup>	13kN/m <sup>2</sup>	14kN/m <sup>2</sup>

(多雪区域の積雪量)

- ・積雪単位重量:30N/cm/m<sup>2</sup>
- ・想定屋根勾配:4/10(屋根勾配による低減を考慮)
- ・積雪荷重:積雪100cmの場合 2kN/m<sup>2</sup> 積雪150cmの場合 3kN/m<sup>2</sup>

(3) コンクリートの仕様

- ・呼び強度:21N/m<sup>2</sup>・スランプ：18cm

(4) 基礎スラブ配筋算出方法及び条件

- ・配筋は、スラブ周辺の境界条件を四辺固定と四辺ピンの2種類算出し、最大応力により配筋を決定している。
- ・基礎のスラブ厚は、四辺固定時の応力でひび割れを生じない厚みとしている。

まもりすまい保険  
設計施工基準 解説

## 第1章 総 則

### 設計施工基準 第1条（趣旨）

- 1 本基準は、特定住宅瑕疵担保責任の履行の確保等に関する法律第19条第1号及び第2号に掲げる保険契約の申込みを行う住宅（以下、「申込住宅」という。）の設計施工に関する技術的な基準を定める。

### 解 説

#### （1）設計施工基準の目的【第1条】

本基準は、「特定住宅瑕疵担保責任の履行の確保等に関する法律（住宅瑕疵担保履行法）」に基づく「まもりすまい保険」の保険契約申込にあたり、保険申込者が遵守しなければならないものとして、住宅保証機構が定める技術基準です。

住宅瑕疵担保履行法の第19条に、住宅瑕疵担保責任保険法人が実施する業務が規定されています。同条第1項第1号は、同法で保険等の資力確保措置が義務付けられている事業者を対象とした「住宅瑕疵担保責任保険（1号保険）」、同第2号は、義務付けがない事業者を対象とした「住宅瑕疵担保責任任意保険（2号保険）」について規定されています。本基準はこれら保険の種類に関わらず適用されます。

なお、一般的に居住部分・非居住部分の区別はありません。従って、併用住宅における店舗や事務所等の非居住部分にも本基準が適用されます。

### 設計施工基準 第2条（関係法令）

- 1 申込住宅は、第2章、第3章、第4章及び第5章に定めるもののほか、住宅の品質確保の促進等に関する法律第94条第1項に規定する構造耐力上主要な部分及び雨水の浸入を防止する部分に係る建築基準法等の関係法令によるものとする。

### 解 説

#### （1）関係法令【第2条】

申込住宅は、建物の構造種別ごとに定められた基準（章）を遵守してください。なお、スチールハウス（薄型軽量形鋼造建築物）は第2章【木造住宅】、組積造は第5章【補強コンクリートブロック造住宅】を適用します。

第2章【木造住宅】（スチールハウスを含む）

第3章【鉄筋コンクリート造及び鉄骨鉄筋コンクリート造住宅】

第4章【鉄骨造住宅】

第5章【補強コンクリートブロック造住宅】（組石造を含む）

また、1階が鉄筋コンクリート造、2階が木造のような混構造の場合は、それぞれの構造ごとに該当する基準（章）を適用してください。



第2章から第5章に定めのない事項については、「住宅の品質確保の促進等に関する法律（品確法）」に定める「構造耐力上主要な部分」及び「雨水の浸入を防止する部分」に係る建築基準法等の関係法令によることとしています。例えば、柱の小径など上部躯体については建築基準法施行令第3章【構造強度】に従ってください。

**設計施工基準 第3条（本基準により難しい仕様）**

- 1 本基準により難しい仕様であっても、当法人が本基準と同等の性能が確保されていると認めた場合は、本基準によらないことができる。

**解 説**

**（1）設計施工基準により難しい（適合しない）場合の取扱い【第3条1項】**

本基準は、主に在来工法を想定しているため、本基準により難しい仕様等を用いて「まもりすまい保険」を利用される住宅も少なからず存在します。このような住宅については、本基準で規定する仕様と同等の性能を有することを保険申込者等から説明いただき、それが確認できた場合は、より難しい条項の適用を除外し、仕様を変更することなく（その仕様のままで）保険をお引受けします。これらの手続きを「3条確認」と呼び、次の2種類があります。

**① 個別物件にかかる「個別3条確認」について**

物件ごとに個別に確認を行う方法です。保険申込の前に、保険申込者や設計者が『個別3条申出書』（P118）に必要事項を記入し、必要に応じて確認に必要な図面等と併せて住宅保証機構へ提出します。住宅保証機構は、提出のあった『個別3条申出書』に機構整理番号を記入して、申出者（保険申込者や設計者）に返信します。保険申込に際しては、この機構整理番号が記入された『個別3条申出書』の「通知欄」の内容を確認し、右下のチェックボックス（通知欄の内容について了解しました）にチェックの上、写しを保険申込窓口へ提出します。

なお、現場検査時に指摘を受けて『個別3条申出書』を提出する場合は、「保険申込状況」欄の「現場検査で指摘有」にチェックをします。また、住宅保証機構より返信された『個別3条申出書』の提出先は、保険申込窓口ではなく、指摘を受けた現場検査員となります。

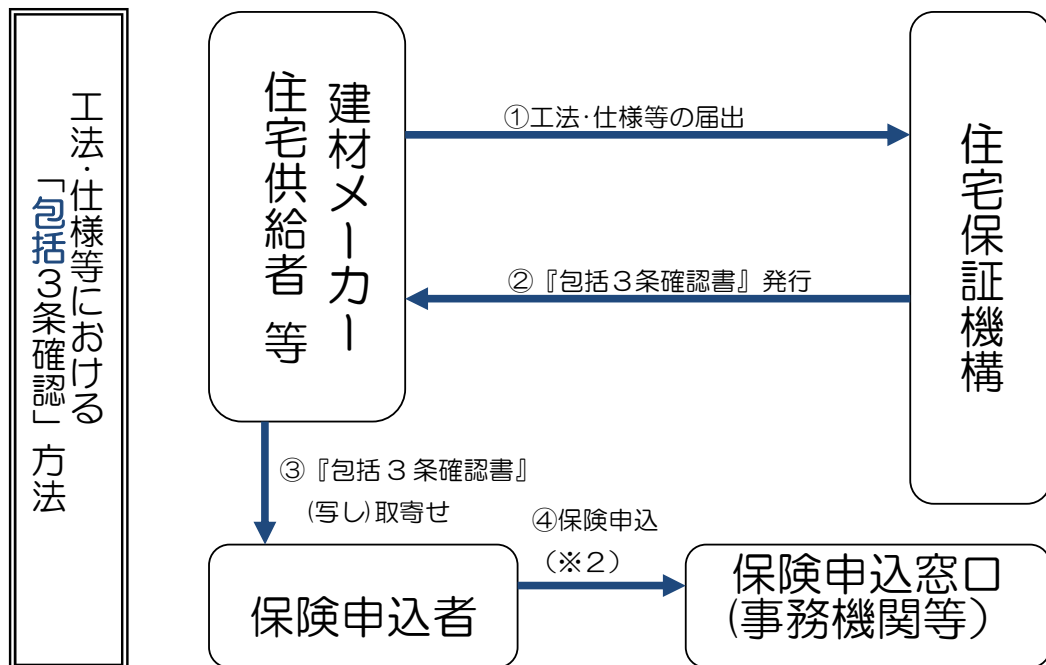
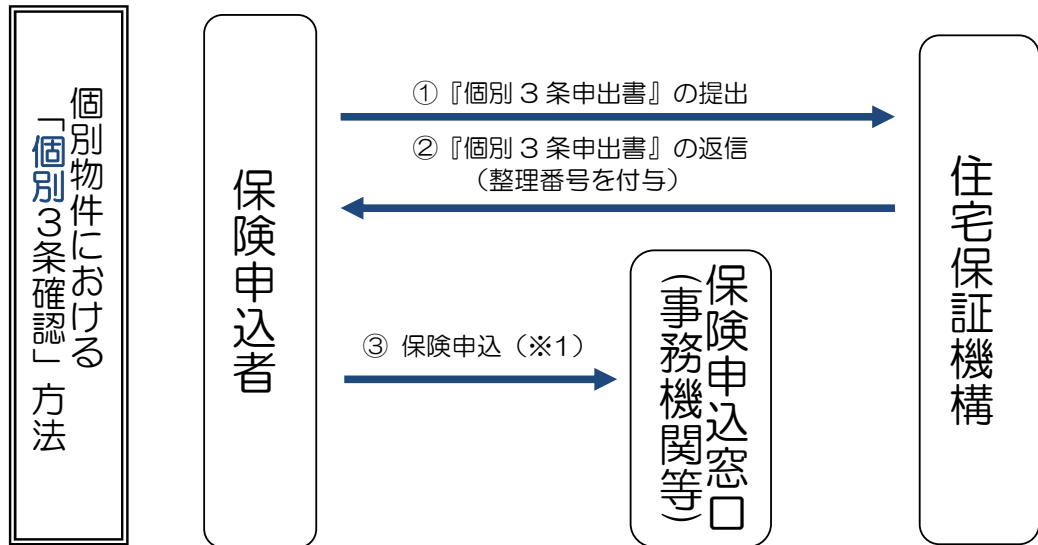
**② 工法・仕様等にかかる「包括3条確認」について**

工法・仕様等について包括的に確認を行う方法です。対象となる工法・仕様等を取扱う建材・防水材メーカー等が、確認に必要な書類を住宅保証機構へ提出します。

住宅保証機構は、当該メーカー等に対して『設計施工基準第3条に係る確認について（包括3条確認書）』（P119）を発行します。申込住宅にこれらの工法・仕様等を採用する場合、保険申込者は当該メーカー等から『包括3条確認書』の写しを取寄せ、保険申込窓口へ提出します。

（「包括3条確認書」取得工法・仕様一覧：機構HPより[届出・登録事業者さま専用ページ](#)へ）

## 設計施工基準により難しい（適合しない）場合の手続き （「3条確認」方法）



※1：保険契約申込の際には、整理番号が付与された『個別3条申出書』の「通知欄」の内容を確認し、右下のチェックボックス（「通知欄の内容について了解しました」）にチェックの上、写しをご提出ください。

なお、現場検査時に指摘を受けて個別3条確認の手続きを行った場合は、当社より返信された『個別3条申出書』の提出先は、保険申込窓口ではなく現場検査員となります。

※2：保険契約申込みの際には、『包括3条確認書』の写しをご提出ください。

### 豆知識①

## 『瑕疵担保責任とは』

住宅の「瑕疵担保責任」とは、引渡した住宅に「瑕疵」があった場合に、その瑕疵を自ら修理したり、損害賠償金を支払ったりしなければならぬ責任のことをいいます。

また、瑕疵担保責任は無過失責任とされています。「無過失責任」とは、損害の発生について請負者・売主に故意や過失がない場合でも、請負者・売主が負う責任のことです。

「まもりすまい保険」をはじめとする住宅瑕疵担保責任保険は、建設工事請負契約の請負人となる建設事業者様や売買契約の売主となる宅地建物取引業者様が負う「瑕疵担保責任（※）」の履行に対して保険金を支払うものであることから「責任保険」と呼ばれます。

一方、火災保険など、一定の財物を保険の対象とし、それについて被保険者が被った損害をてん補する保険は「物保険」と呼ばれます。

※ 住宅瑕疵担保責任保険においては、住宅の基本構造部分（構造耐力上主要な部分及び雨水の浸入を防止する部分）の瑕疵に起因して、保険付保住宅が「基本構造部分の基本的な耐力性能又は防水性能を満たさない場合」に負う「瑕疵担保責任」に限ります。

## 第2章 木造住宅

### 第1節 地盤調査及び基礎

#### 設計施工基準 第4条 地盤調査等

- 1 基礎の設計に先立ち、敷地及び敷地の周辺状況等について適切な現地調査を行ったうえで地盤調査を行うものとする。ただし、一戸建てにおける2階建て以下の木造住宅は、「現地調査チェックシート」に従って行った現地調査の結果、地盤調査が必要ないと認められる場合はこの限りでない。
- 2 地盤調査は、地盤の許容応力度及び軟弱地盤又は造成地盤等が判断できる調査を行い、実施する地盤調査方法や敷地条件に応じた計測箇所計測を行うものとする。なお、スウェーデン式サウンディング調査の場合は4隅付近を含め4点以上で行うことを原則とする。
- 3 地盤調査の結果は、適切に保管する。

#### 解説

#### (1) 現地調査及び地盤調査【第4条1項】

建物の不同沈下を防ぐためには、地盤の性状を的確に把握し、有効な対策を施すことが重要です。基礎設計に際しては、事前に、敷地及び敷地周辺（建設地を中心とし概ね半径50m内外）の状況等について現地調査を行い、現地を確認・把握すると共に、採用すべき地盤調査方法及び計測箇所数等を決定してください。

ただし、一戸建ての木造2階建て以下の場合は、「現地調査チェックシート」（P134）に従って行った調査の結果、不同沈下の恐れが少なく、地盤調査が不要と判断できる敷地の場合には地盤調査を省略することができます。なお、単位面積あたりにかかる荷重が一般的な一戸建の木造2階建と同等の規模以下（例えば、木造2階建ての共同住宅等）の場合も、『現地調査チェックシート』を利用することができます。

#### 現地調査チェックシートの項目解説（抜粋）

- ・ [周辺状況]—『川・池・水路等（小規模な排水溝を除く）』  
⇒「川・池・水路等」とは、川、池、水路に加え、海、湖、沼、遊水地、水田、用水路、クレーク等を含みます。「小規模な排水溝」とは、側溝程度の溝を指します。
- ・ [敷地状況]—『山・丘陵地・傾斜地の造成地』—『一団の造成戸数』  
⇒「一団の造成戸数」は、複数戸が連なった新規造成戸数を指します。団地一体（数戸～数十個）がまとめて不同沈下を起こす事例が少なからず起きていることから、5戸以上の新規造成においてはB判定となります。
- ・ [敷地状況]—『山・丘陵地・傾斜地の造成地』—『造成年数』  
⇒「造成年数」とは、宅地以外の用途から宅地として造成されてからの年数を指します。したがって、当該敷地の形状等に大きな変更がなく、新たに盛土等を行わない建替時においては、当該敷地の当初の造成時からの年数で構いません。
- ・ [敷地状況]—『山・丘陵地・傾斜地の造成地』—『擁壁』  
⇒「擁壁」とは、当該敷地を構成する（支える）擁壁を指し、隣地の地盤面が高い場合における隣地を構成する（支える）擁壁は含みません。
- ・ [敷地状況]—『平坦地の整地』—『整地年数』  
⇒「整地年数」とは、宅地以外の用途から宅地として整地されてからの年数を指し

ます。したがって、当該敷地の形状等に大きな変更がなく、新たに盛土等を行わない建替時においては、当該敷地の当初の造成時からの年数で構いません。

## (2) 地盤調査方法【第4条2項】

地盤調査では、表層部分の許容応力度だけでなく、切土・盛土の状況確認や圧密沈下の検討をする上で、軟弱地盤の有無や厚さ、地層の傾斜等を把握することが必要です。

このため、地盤調査方法は、スクリーウエイト貫入試験（略称：SWS 試験／旧スウェーデン式サウンディング試験）、標準貫入試験（ボーリング調査）、ラムサウンディング試験又は表面波探査法（物理探査法）等、地盤の「許容応力度」及び「軟弱地盤又は造成地盤等」が判断できる調査方法を用いる必要があります。

平板載荷試験（※1）やその他の簡易な調査方法（ハンドオーガー、コーンペネトロメーター等）は表層部以深の判別が難しく、これらの方法のみで許容応力度及び軟弱地盤の有無や厚さを判断することは困難なため、平板載荷試験等のみの結果から基礎形式及び地盤補強の要否を判断することはできません。保険のお申込みに際しては、SWS 試験等その他の調査と組合せて実施し、総合的に判断することが必要です。

※1：平板載荷試験による許容応力度の測定可能範囲は、使用する載荷板の径（一般的に30cm程度）の1.5～2.0倍程度までとされています。

なお、地盤調査結果（報告書）の有効期限は特に設けていません。地盤調査後に、地盤調査を行った敷地及びその周辺において擁壁工事や切盛造成工事、大規模な建築工事などがされていない限りは有効です。

## (3) 調査箇所数【第4条2項】

調査箇所数は、SWS 試験の場合は原則として建物の4隅付近において4点の調査をすることとしています。敷地内の許容応力度のバラツキ及び軟弱地盤の厚さや傾斜等を確認するためには、SWS 試験に限らず、出来るだけ建物の4隅付近を含めた4点以上としてください（推奨）。

ただし、調査方法によらず、次の①から④のいずれかに該当する場合は、計測箇所を1点以上とすることができます（傾斜地や谷地を盛土造成した敷地等の場合は、必要に応じて計測箇所数を2点以上とするなどの考慮が必要です）。

### ① 当該敷地が平行層であり、敷地全体の状況が推測できる場合

近隣で行われた地盤調査データや地形図により、明らかに当該敷地の地層が平行層であると推定でき、総合的に判断することにより、計測点1点の結果から敷地全体の状況が推測できる場合。

【判断根拠の例：周辺地の地盤調査データ、地形図 等】

### ② 基礎等の施工時に支持層確認（土質の目視確認）ができる場合

基礎（場所打ち杭、ラップルコンクリート含む）施工時に支持層確認（土質の目視確認）を行い、設計時に想定していた支持層がやや深かったり、ばらついたりした場合でも、施工時に調整が可能である場合。

【判断根拠の例：基礎伏図、基礎工事施工計画書、杭施工要領書 等】

### ③ 地盤補強・基礎杭の施工時に地盤の許容応力度等の測定・確認ができる場合

既成杭工法等を用いる場合において、プレボーリング時、杭打設時又は杭打設後に、杭ごとに許容支持力又は地盤の許容応力度を測定・確認（オーガーのトルク値管理、



杭打設時のリバウンド量の測定、杭頭での載荷試験など）を行い、設計時に想定していた支持層がやや深かったり、ばらついたりした場合でも、施工時に調整が可能である場合。

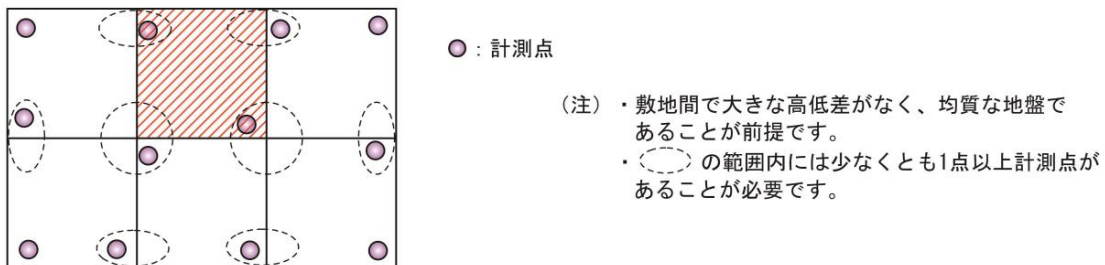
【判断根拠の例：基礎伏図、基礎工事施工計画書、杭施工要領書 等】

#### ④ 大臣認定等を取得した地盤補強工法を用いる場合

大臣認定等（国土交通大臣認定に係る「性能評価」、(一財)日本建築センターによる「建設技術審査証明」、(一財)日本建築総合試験所による「建築技術性能証明」等）を取得している杭・地盤補強工法を用い、それぞれの仕様通りの施工を行う場合。

【判断根拠の例：建設技術審査証明等の写し、工法パンフレット 等】

また、一団の造成宅地において、その宅地の地盤の許容応力度が一樣（バラツキがない、傾斜していない）と判断できる場合には、敷地ごとの調査箇所を4点未満とすることができます。例えば、参考図4-1のように6敷地が一団となっている場合、点線丸部分に1箇所ずつ測点を設けることで隣地と調査データを共有することができます。斜線部分の敷地内には測点が2箇所しかありませんが、右と下の敷地の測点を共有することによって、斜線部の敷地で4点調査を行ったこととみなします。保険申込み時には、当該敷地の地盤調査結果として、隣地の測点を含めた4点の測定結果を提出してください。



参考図4-1 隣地の計測点を含めて4点とみなすことができる例

#### (4) 保管すべき地盤調査結果【第4条3項】

地盤調査報告書（周辺概況調査の概要や計測結果等をまとめたもの）や、地盤補強工事施工報告書（地盤補強工法の概要や補強体の配置・数・長さ・厚さ等をまとめたもの）等は、保険申込者が適切に保管してください。これらは、万が一不同沈下が起きた場合に、原因や補修方法を検討する上で重要な資料となりますので、少なくとも保険期間中は保管してください。

### 設計施工基準 第5条 地盤補強及び地業

- 1 地盤調査の結果の考察又は基礎設計のためのチェックシートによる判定（以下「考察等」という。）に基づき地盤補強の要否を判断し、地盤補強が必要である場合は、考察等に基づき地盤補強工法を選定し、建物に有害な沈下等が生じないように地盤補強を施すものとする。
- 2 小口径鋼管杭、柱状改良（深層混合処理工法）又は表層改良（浅層混合処理工法）を行う場合は、次の各号により、建物に有害な沈下等の生じる恐れがないことを確認する。
  - (1) 小口径鋼管杭を使用する場合において、杭先端は建物に有害な沈下等への対策として有効な支持層に達するものとする。
  - (2) 柱状改良（深層混合処理工法）を行う場合において、改良体の径、長さ及び配置は、長期許容鉛直支持力及び原則として沈下量の計算により決定するものとする。ただし、改良体直下の層が建物に有害な沈下等の生じる恐れがない地盤であることが確認できた場合は沈下量の計算を省略することができる。また、やむを得ず改良体の先端を軟弱層までとする場合の長期許容鉛直支持力の計算は、土質が把握できる調査又は試験等の結果に基づいて行うものとする。
  - (3) 表層改良（浅層混合処理工法）を行う場合において、改良地盤直下の層が建物に有害な圧密沈下等の生じる恐れがない地盤であることを確認し、改良地盤の厚さは施工性を考慮して決定するものとする。
- 3 砕石地業等必要な地業を行うものとする。

#### 解説

#### (1) 地盤補強の要否判断及び地盤補強工法を選定【第5条1項】

地盤調査の結果は、地盤補強の要否を判断し、適切な基礎形式を選定していく上で非常に重要なものです。地盤補強の要否については「地盤調査結果の考察」又は「基礎設計のためのチェックシートの判定（P135）」を用いて判断してください。また、地盤補強が必要となった場合は、その敷地（地盤）にあった地盤補強工法を適切に選択し、施工してください。

#### 地盤調査の結果の考察（例）

- ・ 建設地の地盤調査実施者による「地盤調査結果報告書」記載の考察
- ・ 地盤保証制度（機構の地盤保証制度以外を含む）を利用する場合において、その保証者となる会社の判定・考察
- ・ 設計者、施工者、建設地の地盤調査を行っていない地盤調査会社等による考察

地盤調査結果の考察は、一般的には建設地の地盤調査実施者が行っていますが、設計者や施工者、建設地の地盤調査を行っていない地盤調査会社等が行うことも可能です。ただし、「考察」においては、地盤調査結果を工学的に分析することが必要であり、設計者等が単に結論（「べた基礎でOK」など）だけを述べたものは不可とします。

考察では、一般的に「即時沈下」と「圧密沈下」に対する検討が必要となります。「即時沈下」とは、地盤に対して、建物の荷重が加わったときに即発生する沈下です。これを防止するためには建物の荷重（自重＋積載荷重  $\text{kN/m}^2$ ）が、地盤の許容応力度（ $\text{kN/m}^2$ ）を下回っている必要があります。一方、「圧密沈下」は、粘性土層や有機質土層が間隙体積の減少により凝縮し沈下する現象です。建物の荷重（ $\text{kN/m}^2$ ）が、地盤の許容応力度（ $\text{kN/m}^2$ ）を下回っている層でも起こる可能性があるため注意が必要です。

**考察としてみなせる判断事例（SWS試験の場合）**

- ・「建物の荷重等を考慮し、影響範囲を基礎底部から下方5mと考える。その間は、概ね良好な層（非自沈層であり許容応力度 $30\text{kN}/\text{m}^2$ 以上）が続き、各測点のバラツキも少ないことから地盤補強は必要ない。」
- ・「表層0.5mまでに $20\text{kN}/\text{m}^2$ 未満の軟弱層が見受けられるが、ほぼ平行に分布している。0.5m以深には自沈層は存在しないため、基礎底盤下を十分に突き固めることによりベタ基礎形式とすることで安全は確保できる。」
- ・「一部に自沈層があるが、自沈層のすべてが『 $W_{sw}0.75\text{kN}$  ゆっくり自沈』以上であり、各測点間のN値のバラツキも少ないことから圧密沈下が起きても極わずかな等沈下であると考えられる。建物荷重に対して地盤の許容応力度が上回っているため地盤補強は必要ないと考える。」

**考察としてみなせない判断事例**

- ・「表層部（基礎底盤直下）の地盤の許容応力度（ $\text{kN}/\text{m}^2$ ）が、建物の自重（ $\text{kN}/\text{m}^2$ ）を上回っているから沈下を起こさないと考え、地盤補強は必要ない。」  
 ≪理由≫ 「圧密沈下」に対する検討がされていません。
- ・「軟弱地盤がGL-2mまで続いているが、基礎下の碎石地業に対し十分な転圧を行うため地盤補強を行う必要はない。」  
 ≪理由≫ 転圧方法（第5条2項一号解説/P22）にもよりますが、地上（根切底）からの転圧により、深さ2m範囲を締め固めることはできません。
- ・「通常より剛性を高めたベタ基礎とすることで地盤補強は不要」  
 ≪理由≫ 基礎の剛性をいくら高めても、沈下対策にはなりません。（※軟弱な部分が局所的な場合は、有効な場合もあります。）
- ・「以前からこの辺一体は地盤補強していないから、ここも地盤補強は要らない。」  
 ≪理由≫ 敷地周辺が沈下していないからといって、建設地も地盤補強が不要であるとは限りません。
- ・「経験的に、この調査結果なら地盤補強は要らない。」  
 ≪理由≫ 経験則は大切ですが、考察は、技術的・客観的な視点で作成してください。
- ・「以前、同じような土地に建てた住宅が傾いていないので、ここも大丈夫。」  
 ≪理由≫ 同様の地形であっても、建設地も地盤補強が不要であるとは限りません。

**（2）主な地盤補強工法の概要【第5条2項】**

地盤補強工法として採用されることが多い、次の①～③の工法については、本条2項においてその取扱いを規定しています。その他の工法についても、地盤調査の結果により必要とされる性能（許容応力度、圧密沈下対策等）を満たしている場合は用いることが可能です。

なお、許容支持力等の具体的な計算方法は、次の書籍等を参考としてください。

- ・『基礎構造設計指針』（日本建築学会）
- ・『小規模建築物基礎設計指針』（日本建築学会）
- ・『建築基礎のための地盤改良設計指針案』（日本建築学会）
- ・『建築物のための改良地盤の設計及び品質管理指針』（日本建築センター）

**① 小口径鋼管杭【第5条2項一号】**

一般的に、杭径50～200mm程度、杭の肉厚6mm未満の一般構造用炭素鋼管を



地盤に圧入し、支持層に確実に到達させることで支持力を得る鋼管支持杭工法です。柱状改良と共に杭状地盤補強とも呼ばれ、建築基準法（建設省告示第1347号）における「基礎ぐい」とは異なります。小口径鋼管杭を採用する場合は、杭先端を支持層まで到達するように施工することが条件です。

### ② 柱状改良（深層混合処理工法）【第5条2項二号】

セメント系の固化材（粉体）を水と混ぜてスラリー状にし、ポンプにより注入を行いながら土と攪拌することによって杭状の改良体を成形する工法です。小口径鋼管杭と共に杭状地盤補強とも呼ばれます。

柱状改良を採用する場合は、長期許容鉛直支持力等の計算によって改良体の径、本数、配置を決めてください。改良体の長期許容鉛直支持力は、改良体先端部における「先端支持力」と改良体周囲の土による「摩擦力」で決まりますので、摩擦力を算入するためには、土質の把握が非常に重要です。やむを得ず、改良体先端を軟弱層で留める場合は、土質に応じた摩擦力を把握するため、「土質が把握できる調査又は試験等」を行い、その結果（数値）を用いて安全を確認する必要があります。「土質が把握できる調査」としては、SWS試験、標準貫入試験（ボーリング調査）等があります。

### ③ 表層改良（浅層混合処理工法）【第5条2項三号】

軟弱地盤にセメント系固化材（粉体）を散布し、攪拌・混合・転圧することで、その地盤を水和反応により硬化させ、強度を上げる工法です。

表層改良を採用する場合は、改良体の下部に、建物に対して有害な圧密沈下の可能性がある層が無いこと（例：改良体下部にSWS試験における自沈層が存在しない場合、接地圧・圧密沈下量の検討をしている場合など）が条件となります。表層部分を改良しても、改良体の下の層で圧密沈下が起れば建物が改良体ごと沈下してしまうためです。例えば、傾斜地での切盛造成地で支持層・軟弱層が傾斜している場合や、軟弱層がばらついて存在している場合などは、施工範囲や改良体の厚さなどへの決定に特に注意が必要です。

改良体の厚さ（改良深度）は、山留めなしでの施工する場合、一般的に深さ2m程度が限度とされています。実際には、敷地の大きさや施工性を考慮し、隣地への影響が及ばないように配慮のうえ厚さを決定してください。また、改良地盤の1回の転圧締固めの厚さは、転圧機械の重量等によって異なりますので、次の目安を参考に判断してください。

#### 1回当りの転圧締固めの厚さの参考値（目安）

- 振動ローラーによる転圧：50cm以内
- バックホー、ランマーによる転圧：30cm以内

※なお、プレートコンパクターのみによる転圧は望ましくありません。

### （3）地業【第5条3項】

基礎底盤の直下には、上部構造の壁及び柱からの荷重を地盤に確実に伝えるためにも、碎石地業等必要な地業を施してください。ただし、表層改良や柱状改良などの地盤補強が実施され、かつ、その改良体に基礎が直接載る場合は地業を省略できます。なお、例えば柱状改良体のない地盤面等は碎石地業等を行う必要があります。

**設計施工基準 第6条 基礎**

- 1 基礎は、第4条（地盤調査等）及び第5条（地盤補強及び地業）の結果に基づき、建物に有害な沈下等が生じないように設計する。
- 2 ベた基礎は、構造計算、別に定める「べた基礎配筋表」又は設計者の工学的判断等により基礎設計を行うものとする。
- 3 基礎の立上り部分の高さは、地上部分で 300 mm以上とする。

**解説****（1）建物の基礎【第6条1項】**

建物の有害な損傷、変形及び沈下を防止するため、基礎の設計においては、地盤調査の結果や地盤補強の要否を考慮して適切な形状を選定してください。

**（2）べた基礎の配筋【第6条2項】**

べた基礎のスラブの断面寸法、配筋及び基礎の立上り部分の配筋等は、次の①～③のいずれかの方法により決定してください。なお、現場検査時に「構造計算」「べた基礎配筋表」「設計者の工学的判断等」のいずれによりべた基礎の配筋を決定したのか、聴取により確認します。

**① 構造計算による方法**

建物、敷地、地盤その他の基礎に影響を与えるものの実状に応じて、建物の自重、積載荷重、土圧等及び地盤の沈下や変形等を考慮し、建物又は建物の部分に有害な損傷、変形及び沈下が生じないように、計算により基礎構造を確定させる方法です。

**② 「べた基礎配筋表」の利用**

設計条件（P24）が同等であれば、構造計算の結果が示されている「べた基礎配筋表」（P25）によることができます。「べた基礎配筋表」によりスラブの厚み・配筋を決めた場合、べた基礎の立上り部分の厚みや配筋等は、建設省告示第1347号（P95）に従ってください。

**③ 設計者の工学的判断等**

「工学的判断等」に詳細な定めはありませんが、建物の基礎に関して建築基準法施行令第38条（P90）では「建築物に作用する荷重及び外力を安全に地盤に伝え、かつ、地盤の沈下又は変形に対して構造耐力上安全なものとしなければならない」と定められていますので、設計者が構造耐力上安全であることを確認し、決定してください。

具体的には、次に挙げるようなものが工学的判断として挙げられます。

- ・「べた基礎スラブ配筋スパン表」（P27）
- ・『小規模建築物基礎設計指針』（日本建築学会）に記載されている「べた基礎スラブ配筋検討表」
- ・性能表示制度における「木造軸組工法住宅の横架材及び基礎のスパン表」（日本住宅・木材技術センター）
- ・住宅供給者が自社仕様（建物荷重等）に基づき、構造計算した結果をまとめたスラブ配筋表

### (3) べた基礎配筋表を用いるための設計条件【第6条2項】

#### ① 使用方法

建物の荷重条件として「重い住宅」と「軽い住宅」の2パターン（いずれも2階建）を想定しています。それぞれの荷重条件は②の通りです。なお、平屋建ての住宅は、荷重条件によらず「軽い住宅」として取扱うことが可能です。

#### ② 荷重条件

仕上により判断する場合は、屋根が瓦葺きで外壁がサイディング、又は屋根が金属板葺きで外壁がモルタルのように、《仕上の目安》において、屋根又は外壁の仕上のいずれかが「重い住宅」に該当すれば、建物全体を「重い住宅」として取扱います。なお、下表にない仕上については、屋根・壁の面積1㎡当りの想定荷重により判断してください。また、床面積あたりの想定荷重を把握している場合は《建物の荷重の目安》により、「重い住宅」「軽い住宅」を判断することが可能です。

#### 《仕上の目安》

	屋根		外壁	
	仕上	屋根面積1㎡当りの想定荷重	仕上	壁面積1㎡当りの想定荷重
重い住宅	瓦屋根 (葺き土無)	900N/㎡ (90kg/㎡) (*1)	モルタル	1000N/㎡ (100kg/㎡) (*2)
軽い住宅	彩色スレート(カラーベスト) アスファルトシングル 金属板葺き	450N/㎡ (45kg/㎡) (*3)	サイディング ALC (37mm) 軽量珪藻土 (16mm)	600N/㎡ (60kg/㎡) (*4)

\*1：荷重は日本瓦、野地板、垂木、母屋の荷重を含む。

\*2：荷重はモルタル仕上、下地、軸組、内装仕上、石膏ボード、胴縁、断熱材を含む。

\*3：荷重は葺材、野地板、垂木、母屋の荷重を含む。

\*4：荷重はサイディング、胴縁、下地合板、軸組、内装仕上、石膏ボード、胴縁、断熱材の荷重を含む。

#### 《建物の荷重の目安》

(注)荷重には、基礎のスラブの荷重を含む。

区域 荷重	一般地	多雪区域 (積雪100cm)	多雪区域 (積雪150cm)
重い住宅	13kN/m <sup>2</sup>	15kN/m <sup>2</sup>	16kN/m <sup>2</sup>
軽い住宅	11kN/m <sup>2</sup>	13kN/m <sup>2</sup>	14kN/m <sup>2</sup>

#### 《多雪区域の積雪量》

- 積雪単位重量：30N/cm/m<sup>2</sup>
- 想定屋根勾配：4/10（屋根勾配による低減を考慮）
- 積雪荷重:積雪100cmの場合 2kN/m<sup>2</sup> 積雪150cmの場合 3kN/m<sup>2</sup>

#### ③ コンクリートの仕様

- 品質管理強度（呼び強度）:21N/mm<sup>2</sup>（設計基準強度:18N/mm<sup>2</sup>）
- スラブ：18cm

#### ④ 基礎スラブ配筋算出方法及び条件

- 配筋は、スラブ周辺の境界条件を四辺固定と四辺ピンの2種類算出し、最大応力により配筋を決定しています。
- 基礎のスラブ厚は、四辺固定時の応力でひび割れを生じない厚みとしています。

## べた基礎配筋表

### ◎一般地

荷重	短辺方向 スラブスパン (m/内法)	スラブ 厚 (mm)	短辺及び長辺方向 スラブの配筋 (mm)
重い住宅	3.0以下	t=150	D13@250【シングル】
	3.0を超え4.0以下	t=150	D13@150【シングル】
	4.0を超え5.0以下	t=200	D13@150【ダブル】
軽い住宅	3.0以下	t=150	D13@250【シングル】
	3.0を超え4.0以下	t=150	D13@200【シングル】
	4.0を超え5.0以下	t=200	D13@250【ダブル】

### ◎多雪区域(積雪100cm)

荷重	短辺方向 スラブスパン (m/内法)	スラブ 厚 (mm)	短辺及び長辺方向 スラブの配筋 (mm)
重い住宅	3.0以下	t=150	D13@200【シングル】
	3.0を超え4.0以下	t=200	D13@200【ダブル】
	4.0を超え5.0以下	※	※
軽い住宅	3.0以下	t=150	D13@250【シングル】
	3.0を超え4.0以下	t=200	D13@250【ダブル】
	4.0を超え5.0以下	t=200	D13@150【ダブル】

※印部分は、別途構造計算により検討が必要です。

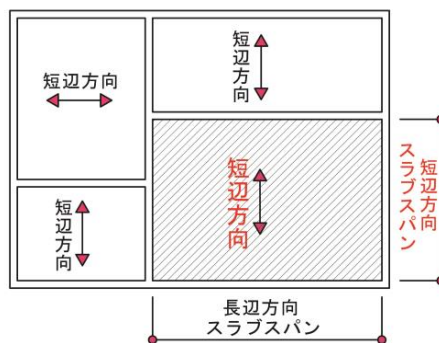
### ◎多雪区域(積雪150cm)

荷重	短辺方向 スラブスパン (m/内法)	スラブ 厚 (mm)	短辺及び長辺方向 スラブの配筋 (mm)
重い住宅	3.0以下	t=150	D13@150【シングル】
	3.0を超え4.0以下	t=200	D13@200【ダブル】
	4.0を超え5.0以下	※	※
軽い住宅	3.0以下	t=150	D13@200【シングル】
	3.0を超え4.0以下	t=200	D13@250【ダブル】
	4.0を超え5.0以下	※	※

※印部分は、別途構造計算により検討が必要です。

### スラブスパンとその配筋について

- ・基礎立上り（地中梁を含む）で区画されたスラブ中で、最大となる「短辺方向スラブスパン（内法）」を左表に当てはめ、基礎スラブ全体の「スラブ厚」と「短辺及び長辺方向のスラブの配筋」を決定します。区画されたスラブごとに配筋等を決定することはできません（下図の場合、斜線部の「短辺方向スラブスパン」により、基礎スラブ全体の配筋を決定します）。
- ・「短辺方向スラブスパン」が最大となるスラブの短辺：長辺の比率が、概ね 1.0:1.5 を越える場合は本表を使用することが出来ません。適宜、立上り又は地中梁を設け、スラブの大きさを抑えてご使用ください。なお、短辺方向スラブスパンが最大とならないスラブの短辺：長辺の比率は、1.0:1.5 を超えても構いません。



## (4) べた基礎スラブ配筋スパン表を用いるための設計条件【第6条2項】

### ① 使用方法

建物の荷重条件として、「2階（建て）」と「平屋」のそれぞれに対して「重い住宅」と「軽い住宅」の2パターンを想定しています。それぞれの荷重条件は②の通りです。使用法は基本的に「べた基礎配筋表（P25）」と同様ですが、「べた基礎配筋表」では「短辺に対する長辺の比はおおむね1.5倍まで」としていたところを、本スパン表は、比を概ね1.0、1.25、1.5の3パターンに分けて計算しています。一種類のスラブ厚に対して「D10」と「D13」、又は「S（シングル配筋）」と「W（ダブル配筋）」を併記してある場合はどちらを選択しても構いません。また、スラブごとに配筋を決定することができます。

### ② 荷重条件

#### ≪仕上の目安≫

	屋根		外壁	
	仕上	屋根面積1㎡当りの 想定荷重	仕上	壁面積1㎡当りの 想定荷重
重い住宅	瓦屋根 (葺き土無)	900N/㎡ (90kg/㎡) (*1)	モルタル	1000N/㎡ (100kg/㎡) (*2)
軽い住宅	彩色スレート(カーベスト) アスファルトシングル 金属板葺き	450N/㎡ (45kg/㎡) (*3)	サイディング ALC (37mm) 軽量モルタル (16mm)	600N/㎡ (60kg/㎡) (*4)

\*1：荷重は日本瓦、野地板、垂木、母屋の荷重を含む。

\*2：荷重はモルタル仕上、下地、軸組、内装仕上、石膏ボード、胴縁、断熱材を含む。

\*3：荷重は葺材、野地板、垂木、母屋の荷重を含む。

\*4：荷重はサイディング、胴縁、下地合板、軸組、内装仕上、石膏ボード、胴縁、断熱材の荷重を含む。

#### ≪建物の荷重の目安≫

(注) 荷重には、基礎のスラブの荷重を含む。

荷重		区域	一般地	多雪区域 (積雪100cm)	多雪区域 (積雪150cm)
重い住宅	2階建		13.0kN/m <sup>2</sup>	16.0kN/m <sup>2</sup>	17.0kN/m <sup>2</sup>
	平屋		10.5kN/m <sup>2</sup>	13.5kN/m <sup>2</sup>	14.5kN/m <sup>2</sup>
軽い住宅	2階建		11.5kN/m <sup>2</sup>	14.0kN/m <sup>2</sup>	15.5kN/m <sup>2</sup>
	平屋		9.5kN/m <sup>2</sup>	12.5kN/m <sup>2</sup>	13.5kN/m <sup>2</sup>

#### ≪多雪区域の積雪量≫

- 積雪単位重量：30 N/cm/m<sup>2</sup>
- 想定屋根勾配：4/10（屋根勾配による低減を考慮）
- 積雪荷重：積雪 100cm の場合 2 kN/m<sup>2</sup> 積雪 150cm の場合 3 kN/m<sup>2</sup>

### ③ コンクリートの仕様

- 品質管理強度（呼び強度）：21N/mm<sup>2</sup>（設計基準強度：18N/mm<sup>2</sup>）
- スラブ：18cm

### ④ 基礎スラブ配筋算出方法及び条件

- 配筋は、スラブ周辺の境界条件を四辺固定と四辺ピンの2種類算出し、最大応力により配筋を決定している。
- 基礎のスラブ厚は、四辺固定時の応力でひび割れを生じない厚みとしている。



べた基礎スラブ配筋スパン表

(凡例 S: シングル配筋, W: ダブル配筋)

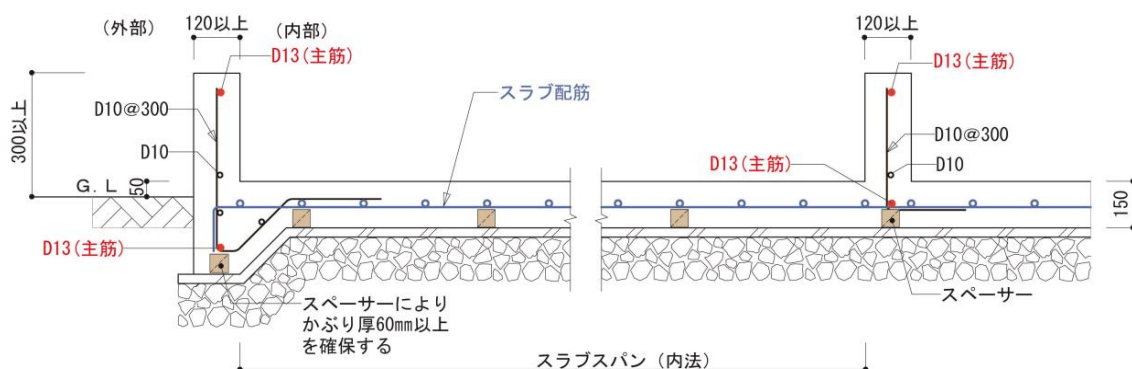
区域	荷重	階数	スラブの短辺・長辺の寸法 (内法)																
			短辺: 3m以内				短辺: 3m超~4m以内				短辺: 4m超~5m以内				短辺: 5m超~6m以内				
			スラブ厚 (mm)	長辺3m以内	スラブ厚 (mm)	長辺4.5m以内	スラブ厚 (mm)	長辺4m以内	スラブ厚 (mm)	長辺5m以内	スラブ厚 (mm)	長辺6m以内	スラブ厚 (mm)	長辺5m以内	スラブ厚 (mm)	長辺6m以内	スラブ厚 (mm)	長辺7.5m以内	
一般地	軽い住宅	平屋	150	D10@300S D13@300S	150	D10@250S D13@300S	150	D10@225S D13@300S	150	D10@150S D13@300S	150	D10@125S D13@250S	150	D10@125S D13@250S	200	D10@95S D13@175S	200	D13@300W D13@175S	
		2階	150	D10@300S D13@300S	150	D10@150S D13@300S	150	D10@150S D13@300S	150	D10@125S D13@225S	150	D10@100S D13@200S	150	D10@95S D13@175S	200	D13@300W D13@150S	200	D13@250W D13@125S	
	重い住宅	平屋	150	D10@300S D13@300S	150	D10@200S D13@300S	150	D10@175S D13@300S	150	D10@125S D13@250S	150	D10@100S D13@200S	150	D10@80S D13@150S	200	D10@100S D13@225W	200	D13@300W D13@175S	
		2階	150	D10@225S D13@300S	150	D10@125S D13@250S	150	D10@125S D13@225S	150	D10@95S D13@175S	150	D10@80S D13@150S	200	D13@300W D13@175S	200	D13@225W D13@100S	200	D13@175W D13@100S	
	多雪区域 積雪 100cm	軽い住宅	平屋	150	D10@250S D13@300S	150	D10@150S D13@300S	150	D10@125S D13@250S	150	D10@100S D13@200S	200	D13@300W D13@175S	200	D13@300W D13@175S	200	D13@250W D13@125S	200	D13@200W D13@100S
			2階	150	D10@200S D13@300S	150	D10@125S D13@250S	150	D10@100S D13@225S	150	D13@300W D13@150S	200	D13@250W D13@125S	200	D13@200W D13@100S	200	D13@175W D13@100S	200	D13@175W D13@100S
		重い住宅	平屋	150	D10@225S D13@300S	150	D10@125S D13@250S	150	D10@95S D13@175S	150	D10@95S D13@175S	200	D13@300W D13@150S	200	D13@225W D13@100S	200	D13@175W D13@100S	200	D13@175W D13@100S
			2階	150	D10@150S D13@300S	150	D10@100S D13@200S	150	D10@95S D13@175S	150	D13@300W D13@150S	200	D13@250W D13@125S	200	D13@200W D13@100S	200	D13@175W D13@100S	200	D13@175W D13@100S
		軽い住宅	平屋	150	D10@225S D13@300S	150	D10@125S D13@250S	150	D10@95S D13@175S	150	D10@95S D13@175S	200	D13@300W D13@150S	200	D13@225W D13@100S	200	D13@175W D13@100S	200	D13@175W D13@100S
			2階	150	D10@150S D13@300S	150	D10@100S D13@200S	150	D10@95S D13@175S	150	D13@300W D13@150S	200	D13@250W D13@125S	200	D13@200W D13@100S	200	D13@175W D13@100S	200	D13@175W D13@100S
	重い住宅	平屋	150	D10@200S D13@300S	150	D10@125S D13@250S	150	D10@100S D13@225S	150	D13@300W D13@150S	200	D13@250W D13@125S	200	D13@200W D13@100S	200	D13@175W D13@100S	200	D13@175W D13@100S	
		2階	150	D10@150S D13@300S	150	D10@100S D13@200S	150	D10@95S D13@175S	200	D13@300W D13@150S	200	D13@250W D13@125S	200	D13@200W D13@100S	200	D13@175W D13@100S	200	D13@175W D13@100S	

### (5) べた基礎の配筋例【参考】

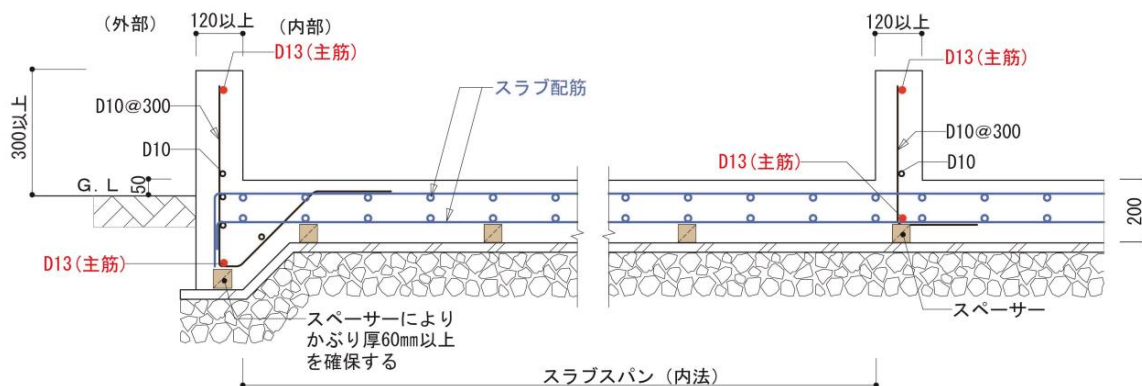
べた基礎の配筋に関する規定は、スラブ配筋のみです。形状（「立上り高さ」は本基準第6条3項に従ってください）及びその他の配筋等は、建設省告示第1347号（P95）に従って決定してください。なお、スラブ上端がG.Lより低い場合は、打継ぎ部の防水・止水措置を行ってください。

#### ① 断面寸法と配筋等

- 基礎の立上り高さは、地上部分で300mm以上、厚さは120mm以上としてください。
- 基礎スラブの厚さ、配筋は本基準第6条2項に従ってください。
- 根入れ深さは、地面より120mm以上、かつ、凍結深度以上としてください。



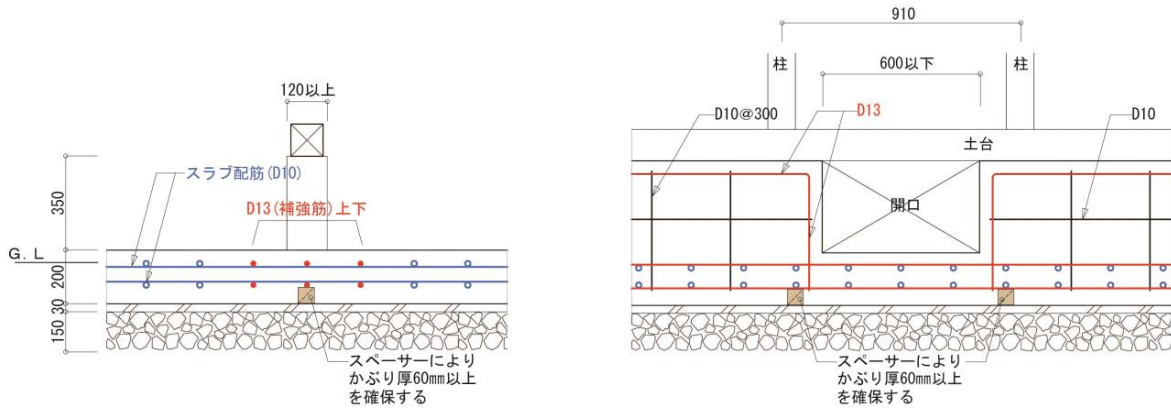
参考図6-1 べた基礎 シングル配筋の場合



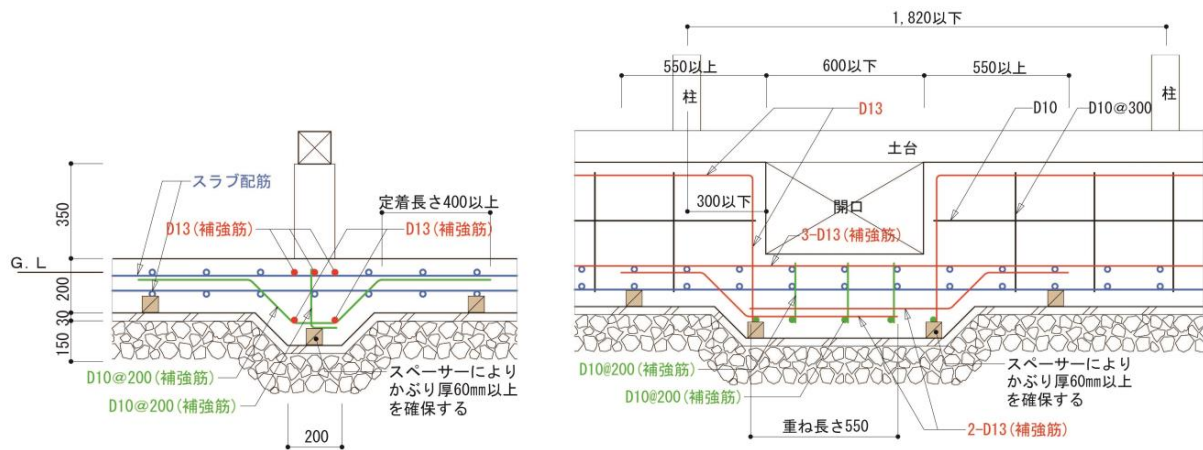
参考図6-2 べた基礎 ダブル配筋の場合

### ②人通口の配筋例

立上り部分の換気口は、建設省告示1347号に「径9mm以上の補強筋を配置すること」と規定されていますが、人通口については規定されていません。しかし、同告示には「土台の下にあっては、連続した立上りを設けるものとする」と規定されているため、人通口周辺部には「連続した立上り」とみなせるよう、設計者等の判断により適切に補強を行ってください。なお、参考図6-3は、スラブ配筋をD10（ダブル）とした事例です。



参考図6-3 ベタ基礎人通口（柱間隔0.91m以下）の開口補強例



参考図6-4 ベタ基礎人通口（柱間隔1.82m以下）の開口補強例

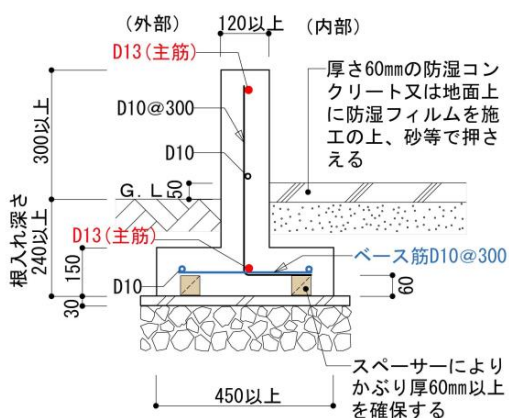


## (6) 布基礎の配筋例【参考】

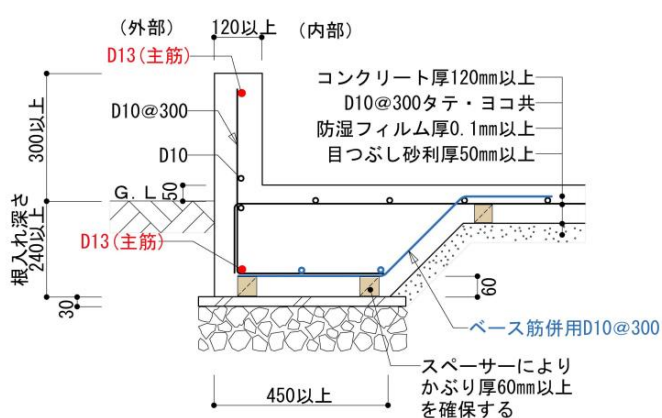
本基準には布基礎の配筋等に関する規定はありません。形状（「立上り高さ」は本基準第6条3項に従ってください）及び配筋等は建設省告示第1347号（P95）に従って決定してください。

### ① 断面寸法と配筋等

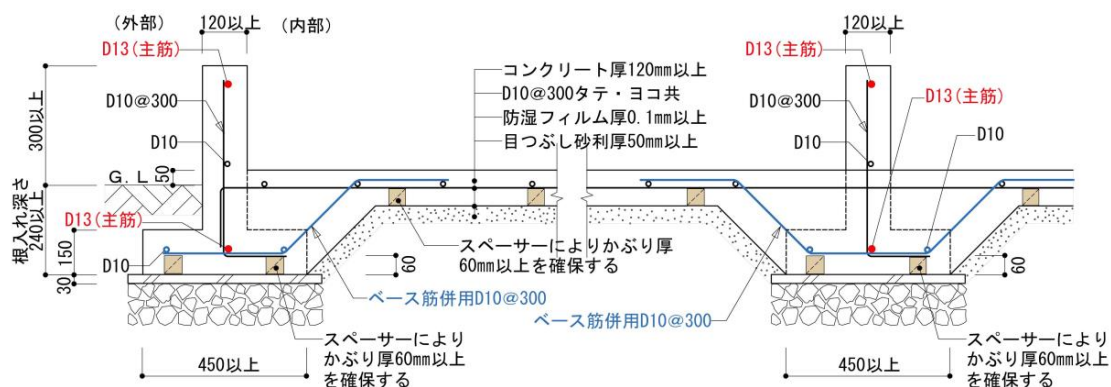
- 底盤の幅の決定にあたっては、建設地域、上部荷重条件、根入れ深さ及び支持地盤の長期許容応力度等をふまえ、建設省告示1347号に基づき適切なものとしてください。
- 立上り部の上下の主筋はD13、縦筋（補強筋）はD10以上とし、縦筋の間隔は300mm以内としてください。
- 根入れ深さは、地面より240mm以上、かつ、凍結深度以上としてください。



参考図6-5 布基礎配筋



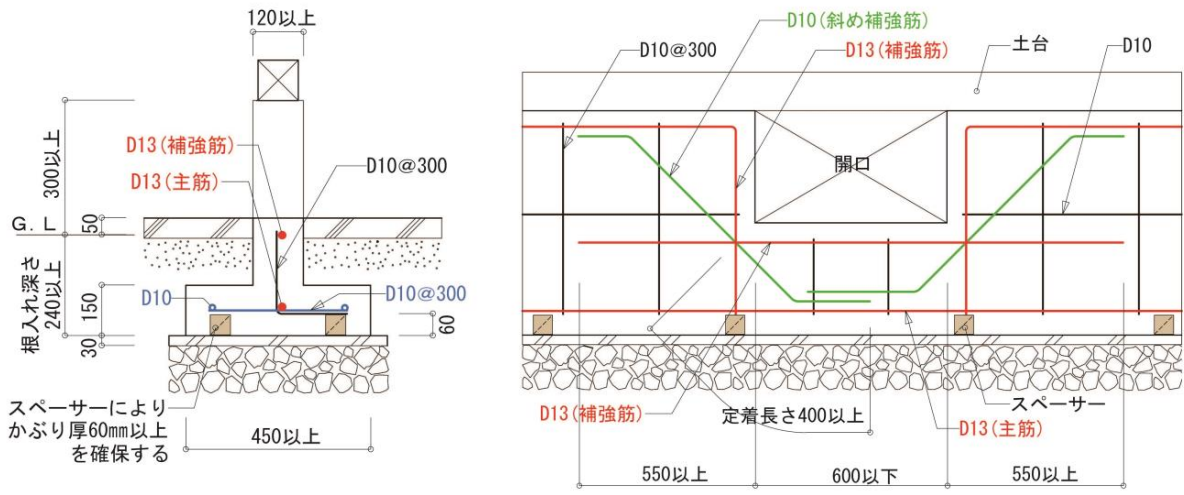
参考図6-6  
偏心布基礎間を防蟻対策用に  
コンクリートで打設した例



参考図6-7 布基礎間を防蟻対策用にコンクリートで打設した例

② 人通口の配筋例

- 立上り部分の換気口は、建設省告示1347号に「径9mm以上の補強筋を配置すること」と規定されていますが、人通口については規定されていません。しかし同告示には「土台の下にあっては、連続した立上りを設けるものとする」と規定されているため、人通口周辺部には「連続した立上り」とみなせるよう、設計者等の判断により適切に補強を行ってください。

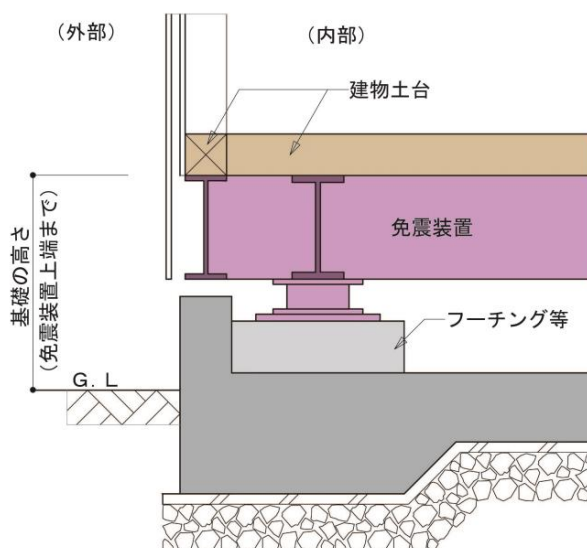


参考図6-8 布基礎人通口の開口補強例

### (7) 基礎の立上り高さ【第6条3項】

基礎の立上り高さは、地上部分で300mm以上（特定住宅は400mm以上）としてください。高さ寸法の取り方は「地上部分」であり、「平均G.Lからの高さ」でないことに注意が必要です。

なお、免震工法の場合における「基礎の高さ」は、「まもりすまい保険」上の取扱いとして、地上部分の土台下端までの高さとします。



参考図6-9 免震工法の基礎の高さの考え方

基礎の高さの規定は建設省告示1347号（P95）にも規定されていますが、同告示は、構造計算を行うことにより適用しないことができます（建築基準法施行令38条4項/P90）。しかし、本基準における基礎の高さは、構造耐力性能とは別に、土台等の耐久性の確保（劣化の軽減）という観点から設定しているため、構造計算を行う場合であっても本基準は適用されます。なお、構造計算により基礎の高さを300mm未満とする場合も、「土台廻りの耐久性向上に係る措置」を確認することにより、保険申込が可能です。

また、ビルトイン車庫入口等で基礎の立上りが必要ない部分や、玄関・勝手口、テラス、中庭等において、たたきや犬走り等により基礎の高さが300mm未満となる部分が一部存在する程度で、建設省告示1347号に適合するものとみなされる場合は、本基準に適合しているものとして取扱います。（建築基準法への適合性については、設計者の判断により確認を行い、必要に応じて特定行政庁等へご確認ください。）

### 土台廻りの耐久性向上に係る措置（例）

※必ずしも全ての措置を施す必要はありません。基礎の高さに応じて判断してください。

- ① 基礎外周部に犬走り・芝・砂利敷き等を設ける（雨水の排出・防湿措置）
  - 《理由》 床下を乾燥した状態に保つためにも基礎立上り周辺部を水捌けの良い状態に保つことは耐久性の向上につながります。
  - 《補足事項》基礎外周部に外構仕上げ（テラス・ポーチ・犬走り等）がある場合、外構仕上げの床仕上げ面は基礎立上り天端より下げ、水勾配を屋外側に向けて適切に設ける。
- ② 土台に耐久性の高い樹種や、防腐・防蟻処理を施したものをを用いる
  - 《理由》 「針葉樹の構造用製材」、「広葉樹製材」及び「枠組壁工法構造用製材」それぞれのJASに規定する耐久性区分D1に区分されている樹種の中でも防腐防蟻性が比較的高い樹種は以下の通りです。  
ヒノキ、ヒバ、ベイヒ、ベイスギ、ケヤキ、クリ、ベイヒバ、  
タイワンヒノキ、ウエスタンレッドシーダー
- ③ 軒の出を600mm以上とする
  - 《理由》 軒の出を600mm以上確保することで外壁面への雨掛りは、600mm未満の場合と比べ大幅に減少します。

## 第2節 雨水の浸入を防止する部分

### 設計施工基準 第7条（屋根の防水）

- 1 屋根は勾配屋根とし、屋根ふき材に応じて適切な勾配とする。なお、陸屋根については、第8条（バルコニー及び陸屋根）に規定する。
- 2 屋根には、下ぶきを施すものとし、下ぶき材の品質及びふき方は次の各号に適合するものとする。
  - (1) 下ぶき材は、JIS A 6005（アスファルトルーフィングフェルト）に適合するアスファルトルーフィング 940 又はこれと同等以上の防水性能を有するものとする。
  - (2) 長手方向を横向きに用い、上下（流れ方向）は 100 mm以上、左右は 200 mm以上重ね合わせるものとする。
  - (3) 谷部及び棟部は、谷底又は棟頂部より両方向へそれぞれ 250mm 以上重ね合わせるものとする。ただし、下ぶき材製造者の施工基準において端部に止水措置を施すなど、当該基準が雨水の浸入を防止するために適切であると認められる場合は当該基準によることができる。
  - (4) 屋根面と壁面の取合い部においては、壁面に沿って250mm以上かつ雨押え上端より50 mm以上立ち上げる。
- 3 天窓の周囲は、天窓及び屋根ふき材製造者が指定する施工方法に基づいて防水措置を施すものとする。

### 解説

#### （1）勾配屋根の適用範囲【第7条全般】

瓦ぶきなど、表7-1（P35）に掲げるような、下ぶき材を必要とする屋根に第7条を適用します（庇を含みます。ただし、アルミ製や樹脂製などの一枚板の庇についてはこの限りではありません）。バルコニーとして使用する場合であっても、下ぶき材を必要とするふき材・ふき方とする場合は同様です。

また、第7条が適用となる屋根・バルコニーの周囲にパラペットを設ける場合は、第7条のほか、パラペット部分に第8条5項を適用します（水下側にパラペットを設け、内樋にメンブレン防水を施す場合は、第8条3項も適用しますので、内樋とパラペットとの取合い部分の防水層の立上げ高さは250mm以上確保してください）。

なお、第7条及び第8条では、雨水を速やかに排水する屋根を前提としています。このため、多雪区域において、隣家等への屋根からの落雪防止等を目的に採用されている「無落雪屋根（M形屋根）」や「雪止め屋根工法（立はげが勾配方向とほぼ直交しているふき方）」については、別に示す防水止水措置を施すことにより保険申込が可能となります。詳しくは、まもりすまい保険 設計施工基準 Q&A をご覧ください。

《まもりすまい保険 設計施工基準 Q&A》

<https://www.mamoris.jp/kasitanpo/standard/>

## (2) 屋根勾配【第7条1項】

屋根勾配は、室内への雨水の浸入を生じさせないため、ふき材・ふき方に応じた適切なものとし、屋根ふき材製造者の仕様等に従ってください。製造者の仕様等が定められていない場合は、表7-1の最低勾配を目安に決定してください。

表7-1 ふき材・ふき方ごとの最低勾配の目安（参考値）

瓦ぶき	3.5 / 10
瓦棒ぶき（心木あり）	1 / 10
瓦棒ぶき（心木なし・嵌合タイプ）	0.5 / 10
スレートぶき	3 / 10
アスファルトシングルぶき	3 / 10
一文字ぶき、平ぶき、横ぶき	3 / 10
長尺立はぜ（立平）ぶき	0.5 / 10
長尺折板ぶき	0.3 / 10

※「長尺」とは「水上から水下まで雨水の流れ方向に継ぎ目がないもの」を指します。

## (3) 下ぶき材の品質及びふき方【第7条2項】

屋根ふき材の隙間から浸入した雨水を室内に浸入させないため、下ぶき材を施し、下ぶき材の品質及びふき方は次の①②に従ってください。

なお、長尺折板ぶきの場合であっても、下ぶき材は必要です。「長尺折板」は、あくまでも「ふき材」であり、メンブレン防水とは異なり、ふき材の隙間からの雨水の浸入が想定されます。特に木造においては、小屋裏や壁体内に雨水が浸入すると、構造体が腐朽する可能性があるため、下ぶき材を用いて、浸入した雨水を外部へ排出する必要があります。また、下地（野地板）を設けずに下ぶき材を施した場合、下ぶき材にたわみ・しわ等が生じる可能性が高いため、本基準に適合しているものとはみなしませんが、別に示す防水止水措置を施すことにより保険申込が可能となります。詳しくは、まもりすまい保険 設計施工基準 Q&A をご覧ください。

《まもりすまい保険 設計施工基準 Q&A》

<https://www.mamoris.jp/kasitanpo/standard/>

### ① 下ぶき材の品質【第7条2項一号】

アスファルトルーフィングは、JISに適合する「アスファルトルーフィング940」又はこれと同等以上の防水性能を有するものを使用してください。

「同等以上の防水性能」とは、「防水性能」はもちろんのこと、「引張強さ」や「釘（タッカー）孔止水性」を比較しています。「同等以上」として取扱えるものは、アスファルトルーフィング工業会規格「ARK O4<sup>S</sup>」で定められた品質規格以上の「改質アスファルトルーフィング下葺材」などが挙げられます。（「合成ゴムルーフィング」や「ゴムアスファルトルーフィング」と呼ぶ場合もあります。）

屋根用透湿防水シート（JIS A6111：2016）は屋根葺き材と透湿ルーフィング間で湿気排出が可能となる納まりとすることにより、同等以上の防水性能を有するものと



して取扱います。施工方法は製造者の仕様等に従ってください。

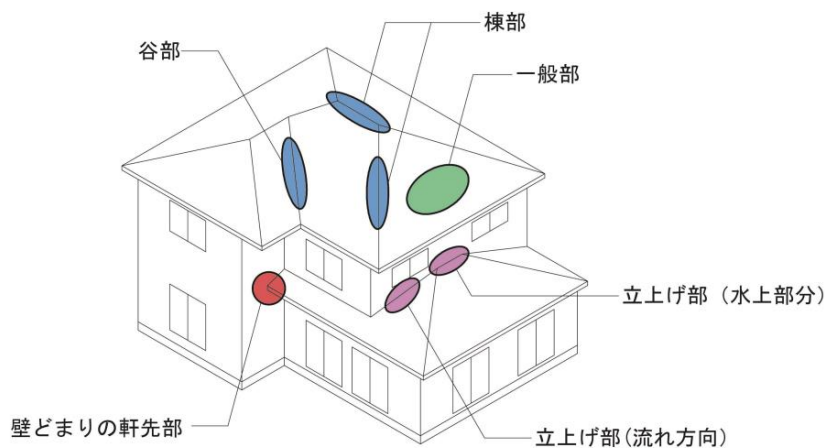
## ② 下ぶき材の重ね幅【第7条2項二号～四号】

屋根ふき材の隙間から浸入した雨水を室内へ浸入させないため、下ぶき材は本条2項各号に掲げる数値以上の重ね幅としてください。ただし、小屋裏空間を換気するための措置を施す棟部分や屋根・壁取合い（水上部）においては、換気部材とルーフィングを適切に重ねることにより、ルーフィング同士の重ね幅及び巻き返し長さに関する規定を適用しないことができます（参考図7-3/P37）。

なお、一般的に屋根・壁取合い（流れ方向）に換気部材を取付けることはできませんので、ご注意ください。

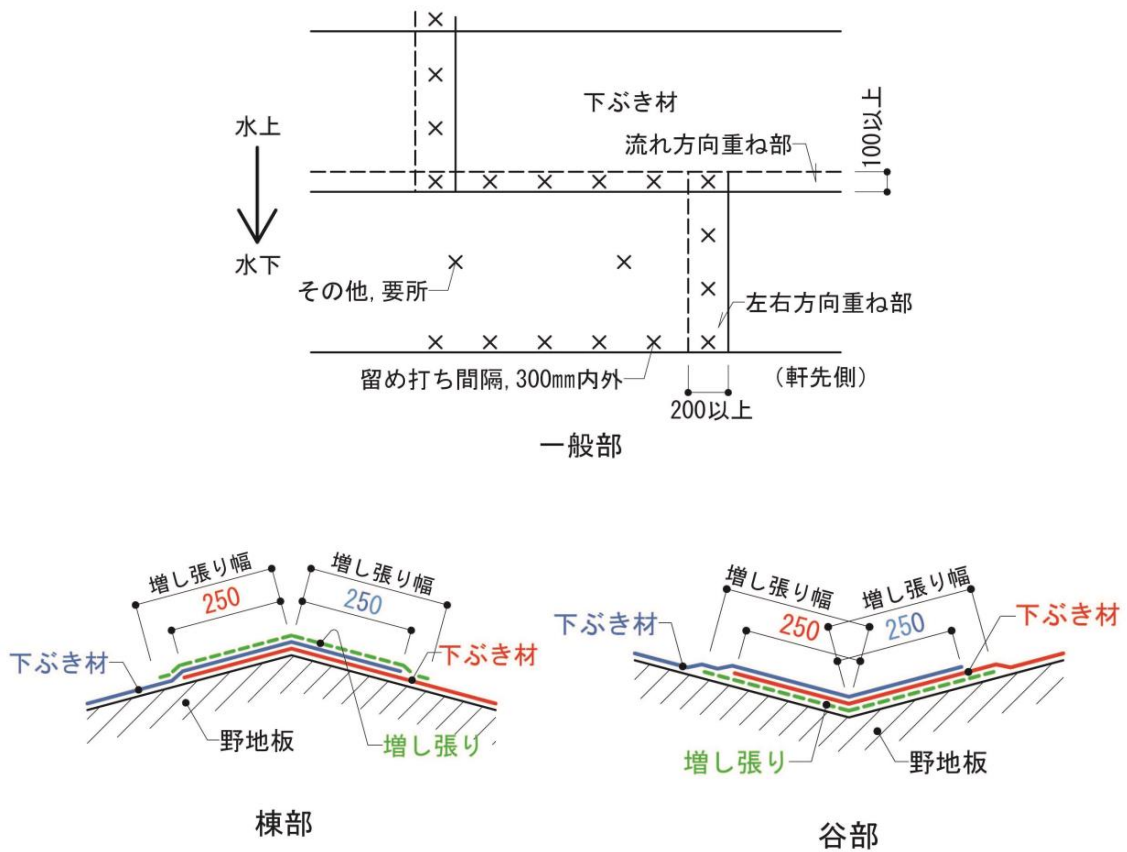
本項三号の「棟部及び谷部の重ね幅」に関しては、「ただし書」において「下ぶき材製造者の施工基準によること」を可能としています。製造者によっては「ルーフィングの材質」や「納まり」によって、棟部の重ね幅を「両方向に100mm」としている例があります。

本項四号の「壁面」にはパラペットも含まれます。屋根とパラペットが取合う部分においては、下ぶき材を壁面に沿って250mm以上かつ雨押え上端より50mm以上立ち上げてください。

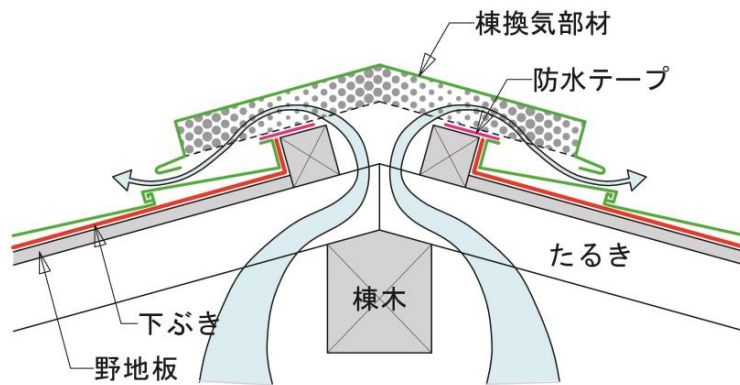


※各部の納まり例は、参考図7-2から参考図7-7を参照してください。

参考図7-1 下ぶき材重ねせ部 位置図

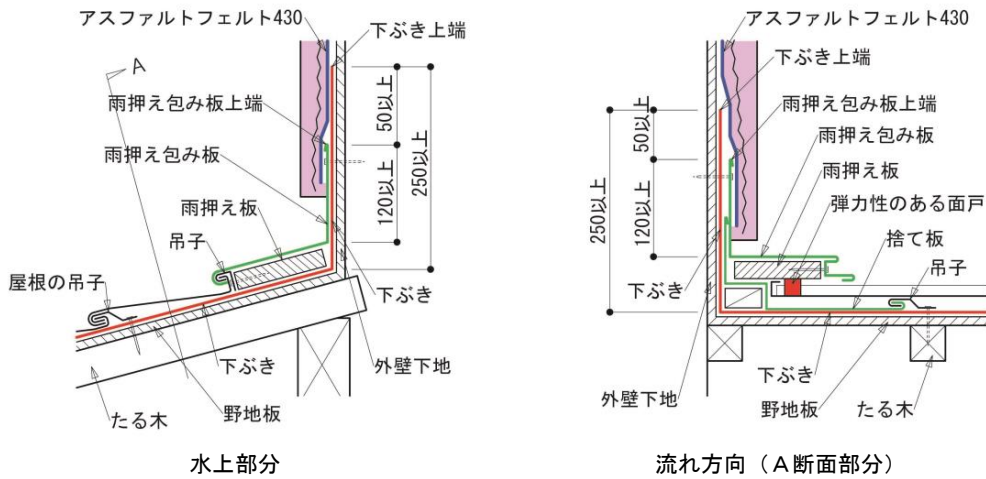


参考図7-2 一般部・谷部・棟部の納まり例

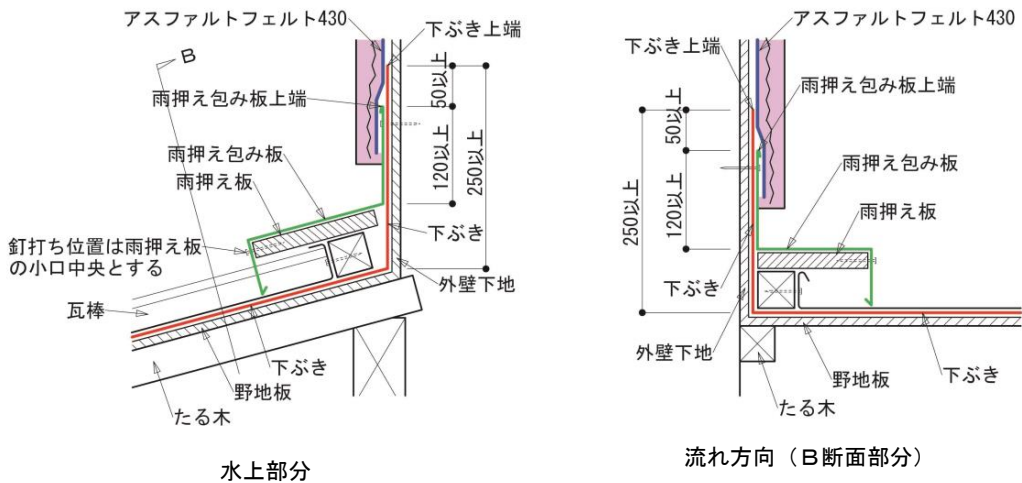


参考図7-3 棟換気部分のイメージ図

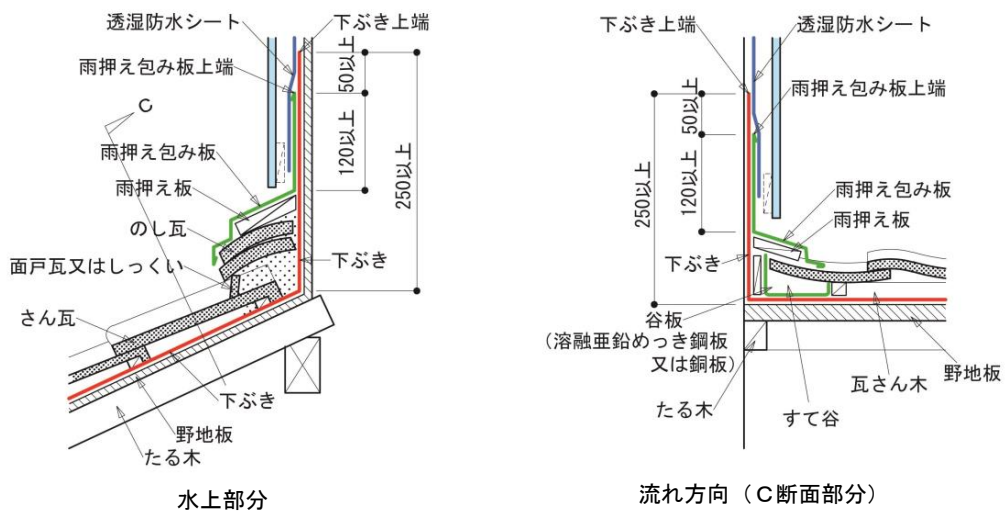




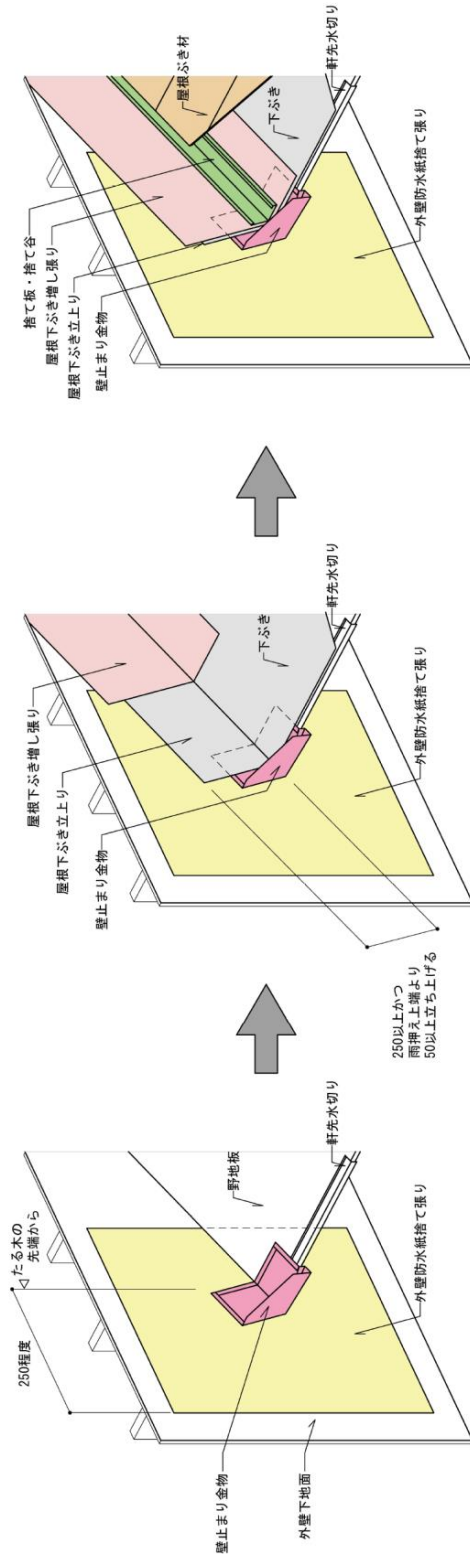
参考図7-4 立上げ部の納まり例 (一文字ぶき/湿式仕上げの外壁)



参考図7-5 立上げ部の納まり例 (瓦棒ぶき/湿式仕上げの外壁)



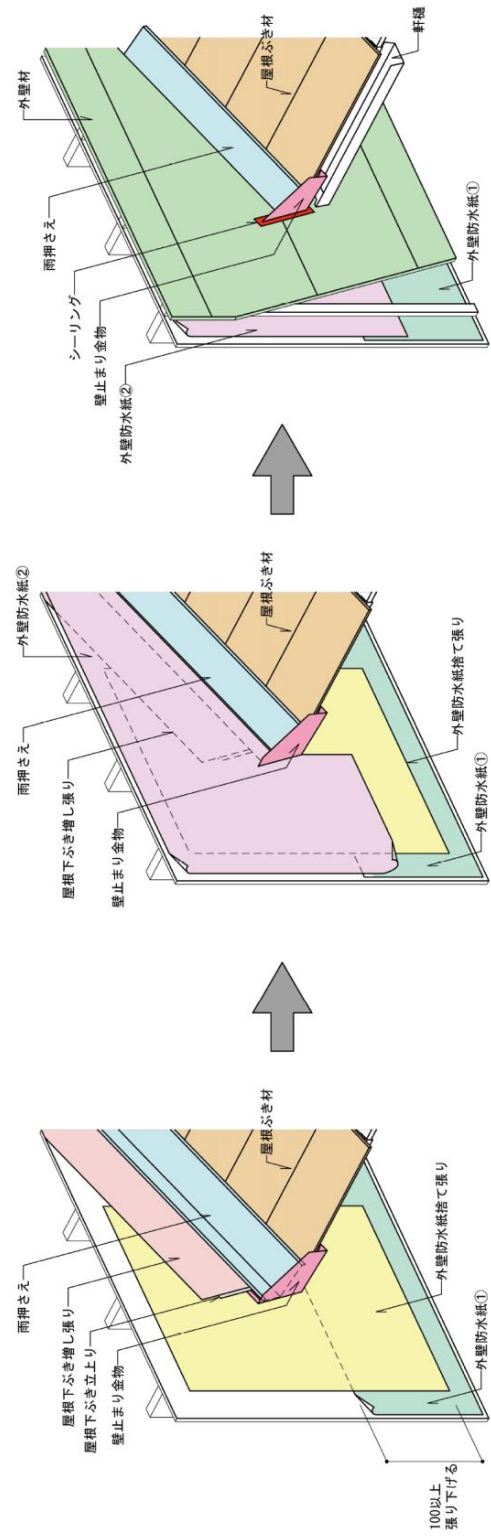
参考図7-6 立上げ部の納まり例 (瓦ぶき/乾式仕上げの外壁)



外壁防水紙捨て張り・壁止まり金物設置

屋根下ふき・立上り部増張り

捨て谷設置・屋根ふき



雨押さえ設置・外壁防水紙①張り

外壁防水紙②張り

外壁張り

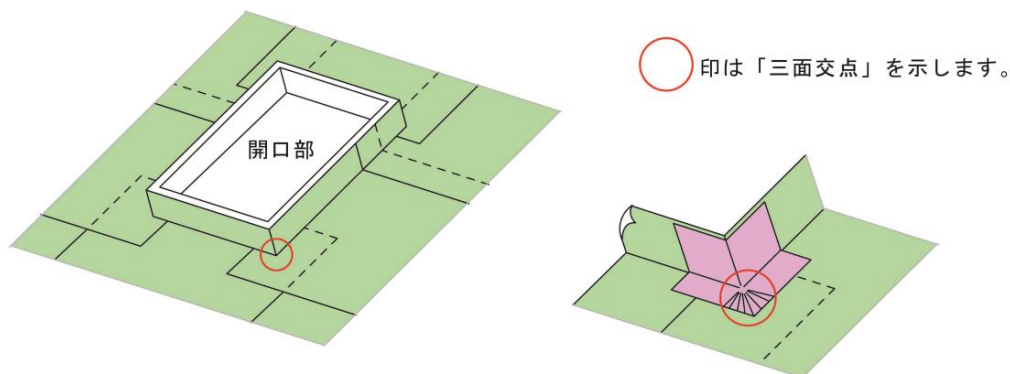
参考図7-7 壁どまりの軒先部の納まり例

#### (4) 天窓の設置について【第7条3項】

天窓を設置する場合は、屋根材との取合い部からの雨漏防止のため、天窓及び屋根ふき材製造者が指定する施工方法に基づいて防水措置を施してください。天窓周囲については、参考図7-8のようにルーフィングを重ね合わせても三面交点が生じますので伸張性のある防水テープなどによる止水措置が必要です。

また、ガラス瓦を設ける場合やストーブの煙突が屋根を貫通する場合についても本条3項を適用しますので、同様に各製造者が指定する施工方法に基づいて防水措置を施してください。

なお、既製品を用いずに天窓を設ける場合や、製造者が指定する施工方法がない場合は、本項に適合しているとはみなしません。ただし、天窓、ガラス瓦（その下に設ける窓）、煙突の取付部の防水納まりや固定方法等が本基準で規定する防水仕様と同等以上の防水性能を有することを確認（「3条確認」/P14）することにより、保険申込が可能です。



参考図7-8 天窓周囲の納まり例

#### (5) 太陽光パネル、太陽熱温水器等の設置について【参考】

太陽光パネルや太陽熱温水器等の設置に関する基準はありません。したがって、メーカーの施工マニュアル等により設置されていれば構いません。なお、リフォーム保険においては「住宅用太陽電池モジュール設置工事」に関する基準を定めていますので、まもりすまい保険（新築保険）においても参考としてください。

**第8条（バルコニー及び陸屋根の防水）**

- 1 床は、1/50 以上の勾配を設けるものとする。ただし、防水材製造者の施工基準において表面排水を行いやすい措置を施すなど、当該基準が雨水の浸入を防止するうえで適切であると認められる場合は当該基準によることができる。
- 2 防水材は、下地の変形及び目違いに対し安定したもので、かつ、破断又は孔あきが生じにくいものとし、以下の防水工法のいずれかとする。なお、歩行を前提とする場合は、強度や耐久性を確保するものとする。
  - (1) 金属板（鋼板）ふき
  - (2) 塩化ビニル樹脂系シート防水工法
  - (3) アスファルト防水工法
  - (4) 改質アスファルトシート防水工法
  - (5) FRP系塗膜防水工法。ただし、ガラスマット補強材を2層（ツープライ）以上とすること。なお、防水材製造者の施工基準において、施工面積が小さく、ガラスマット補強材に十分な強度が認められる場合など、当該基準が雨水の浸入を防止するために適切であると認められる場合は1層以上とすることができる。
  - (6) FRP系塗膜防水と改質アスファルトシート防水又はウレタン塗膜防水を組み合わせた工法
- 3 壁面との取合い部（手すり壁又はパラペット（本条において、以下「手すり壁等」という。）との取合い部を含む。）の防水層は、開口部の下端で 120mm 以上、それ以外の部分で 250mm 以上立ち上げ、取合い部に防水テープやシーリングを用いる等、適切な止水措置を施すものとする。
- 4 排水溝は勾配を確保し、排水ドレン取付部は防水層の補強措置及び取合い部の止水措置を施すものとする。
- 5 手すり壁等は、次の各号によるものとする。
  - (1) 防水紙は、JIS A 6005（アスファルトルーフィングフェルト）に適合するアスファルトフェルト 430、JIS A 6111（透湿防水シート）に適合する外壁用透湿防水シート又はこれらと同等以上の防水性能を有するものとする。
  - (2) 防水紙は、手すり壁等の下端から張り上げ、手すり壁等の上端部で重ね合わせるものとする。
  - (3) 上端部は、金属製の笠木を設置するなど適切な防水措置を施すものとする。
  - (4) 上端部に笠木等を釘やねじを用いて固定する場合は、釘又はねじ等が防水層を貫通する部分にあらかじめ防水テープやシーリングなどを用い止水措置を施すものとする。
  - (5) 外壁を通気構法とした場合の手すり壁等は、外壁の通気を妨げない構造とする。

**解説****（1）バルコニー及び陸屋根の適用範囲【第8条全般】**

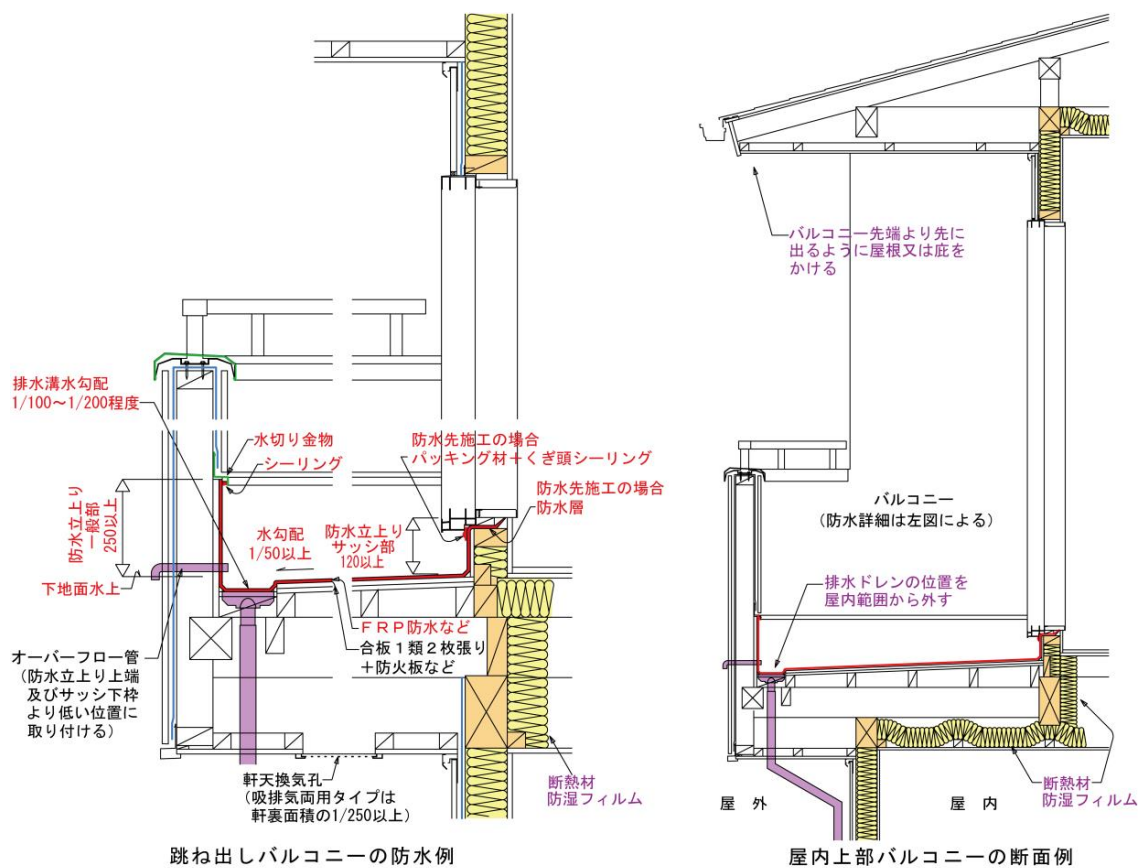
メンブレン防水を施すなど、下ぶき材を必要としない屋根（庇を含む）及びバルコニー（木造の共用廊下を含む）に第8条を適用します。下部に屋内部分がない場合や、当該部分に全体に屋根がかかっている場合であっても適用となります（下ぶき材を必要とするふき材・ふき方とする場合は第7条を適用します）。

アルミ製等の既製のバルコニーや廊下を取付ける場合や、バルコニー床面をスノコ状（グレーチング含む）とする場合など、もともと防水性能を必要としていないものは第8条を適用しません。ただし、躯体との取合い部の止水措置など、必ず防水上の配慮は必要です。

なお、第8条及び第7条では、雨水を速やかに排水する屋根を前提としています。このため、多雪区域において、隣家等への屋根からの落雪防止等を目的に採用されている「無落雪屋根（M形屋根）」や「雪止め屋根工法（立はげが勾配方向とほぼ直交しているふき方）」については、別に示す防水止水措置を施すことにより保険申込が可能となります。詳しくは、まもりすまい保険 設計施工基準 Q&A をご覧ください。

《まもりすまい保険 設計施工基準 Q&A》

<https://www.mamoris.jp/kasitanpo/standard/>



参考図8-1 バルコニーの納まり例



## (2) バルコニー及び陸屋根の排水勾配【第8条1項】

「床」には陸屋根の屋根面も含まれます。「バルコニーの床面」及び「陸屋根の屋根面」は、室内へ雨水を浸入させないため、原則として1/50以上の排水勾配を設けることとし、勾配は排水溝又はドレンに向かう方向としてください。

なお、「ただし書」において、「防水材製造者の施工基準によること」を可能としています。例えば、製造者ごとに「合板等を二層張りとする下地の仕様」や「勾配付き断熱材による勾配の精度確保」などにより、排水勾配を1/100以上としている例があります。

## (3) バルコニー及び陸屋根の防水材【第8条2項】

防水材は、防水面のひび割れ等から室内へ雨水を浸入させないため、下地の変形及び目違いに対し安定したものであり、かつ、破断又は孔あきが生じ難いものを用いてください。

本項一号に掲げる「金属板（鋼板）」は、メンブレン防水と同様、金属板（鋼板）の継ぎ目に溶接を施す場合や金属板を2重にして排水経路を確保するなど、金属板の裏側に雨水を浸入させない措置がとられており、下ぶき材を必要としないものを想定しています。したがって、用途がバルコニーであっても、表7-1（P35）に掲げるような、下ぶき材を必要とするふき方とする場合は、第7条を適用します。

本項五号に掲げる「FRP系塗膜防水」にあつては、原則としてガラスマット補強材を2層以上（2プライ）とすることとしています。ただし、「ただし書」において、防水材製造者の施工基準によることで「ガラスマット補強材を1層（1プライ）とすること」を可能としています。製造者ごとの「面積制限」及び「ガラスマットの重さ（例：450g/m<sup>2</sup>以上）」などの定めがある場合はこれに従ってください。

## (4) 手すり壁及びパラペット（手すり壁等）の防水層の立上り高さ【第8条3項】

「バルコニー床面と外壁・手摺壁」及び「屋根面と外壁・パラペット」のそれぞれの取合い部分の防水層の立上り高さは、雨水の跳ねや吹き上がりによる浸入を防止し、かつ、シーリング等の施工スペースを確保するため、サッシ等の開口部の下端で120mm以上、それ以外の部分で250mm以上としてください。

なお、本条3項でいう「250mm」及び「120mm」は、見えがかり部分を指すものではなく、防水層自体の高さです。したがって、例えば、防水先施工の場合は、サッシ下枠（フィン）の裏側に立上っている防水層も含めた高さとします。

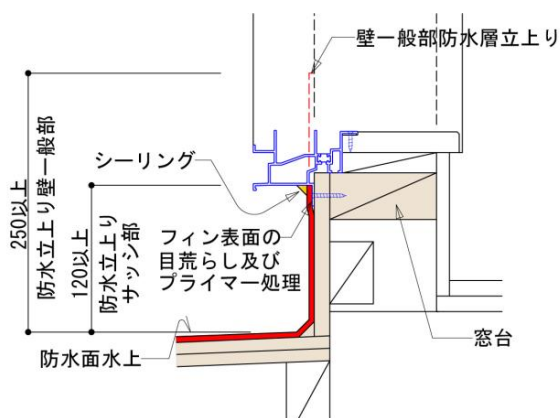
また、共同住宅における木造の共用廊下にも適用しますが、以下のいずれかに該当する場合は、共用廊下と玄関の取合い部において防水層の立上り高さが120mm未満であっても、本基準に適合しているものとみなします。

- 玄関内部まで防水層を連続させ、玄関ドア及び上がり框部分の防水層の立上り高さを合計120mm以上とする
- 共用廊下全面に庇又は屋根をかけ、玄関ドアの下枠（沓摺）室内側まで防水層を連続させ、防水端部にシーリングを施す（玄関ドアの縦枠部分は防水層の立上り高さ250mm以上必要）

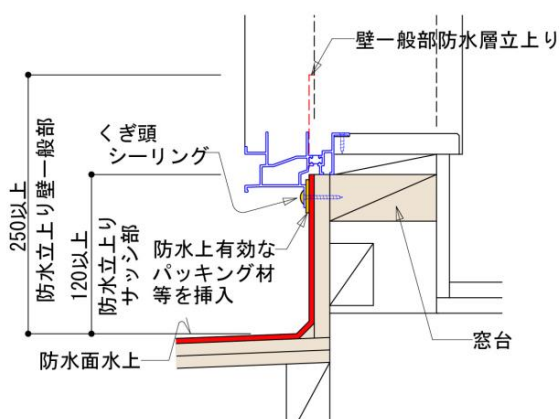
**(5) バルコニー・陸屋根の面積及び下地の仕様について【参考】**

バルコニーや陸屋根の面積制限はありません。ただし、下地合板・ボードのたわみや反りにより防水層が破断し、雨漏れにつながる事故が多発していますので、構造用合板等のボード類2枚を千鳥張りにする、又は、厚さ24mm以上の構造用合板とするなど床の剛性を高めることが重要です。下地合板の種類や厚さ、それを支える梁・根太のピッチ等につきましては、十分に検討の上、決定してください。

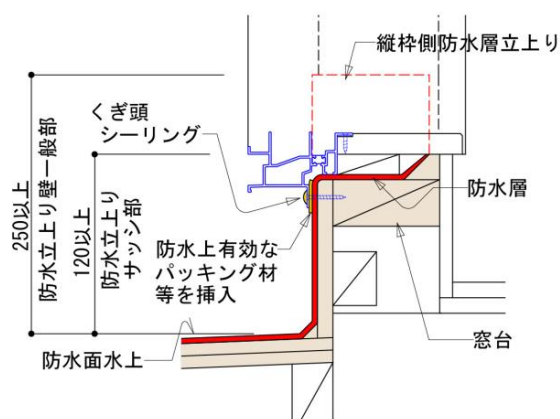
また、排水ドレンの径や数は、速やかに雨水等を排水させるため、建設地における降水量の記録やバルコニー・屋根面積に応じた、適切なものとしてください。



① 防水後施工（立上り下地板単層）

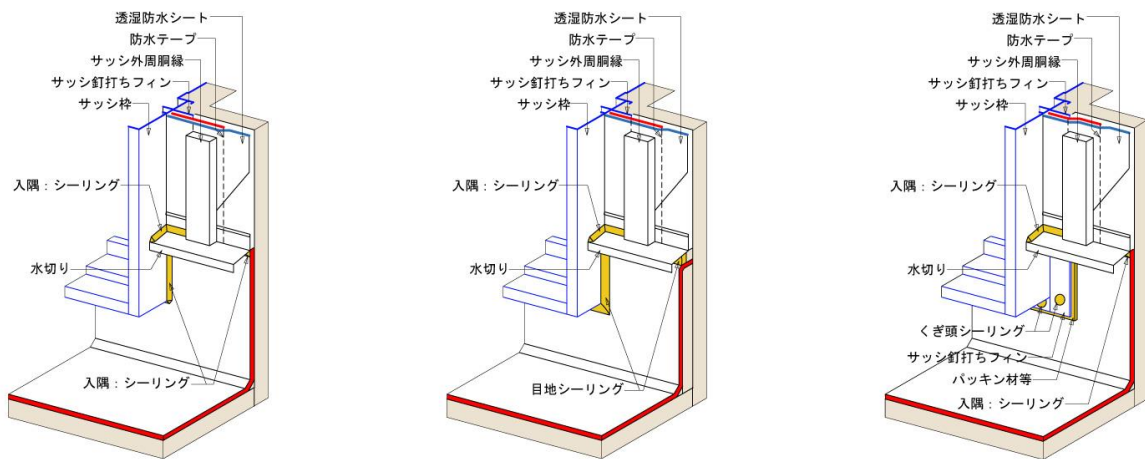


② 防水先施工（防水立上げのみ）



③ 防水先施工（防水巻込み）

参考図8-2 開口部下端の納まり例



① 防水後施工 (立上り下地板単層)

防水後施工 (立上り下地板二層)

② 防水先施工 (防水巻込み)

① 防水後施工

FRP防水等の防水層は、サッシ下枠及び縦枠下部の釘打ちフィンの幅全体を覆います。また、サッシ釘打ちフィン面は、十分目荒らしをし、プライマーを塗布して、塗りむら等が生じないように防水層を施工してください。防水層の端部の処理は、各製造者の仕様によります。サッシ枠と取合う防水層端部には、シーリング処理を施します。

② 防水先施工

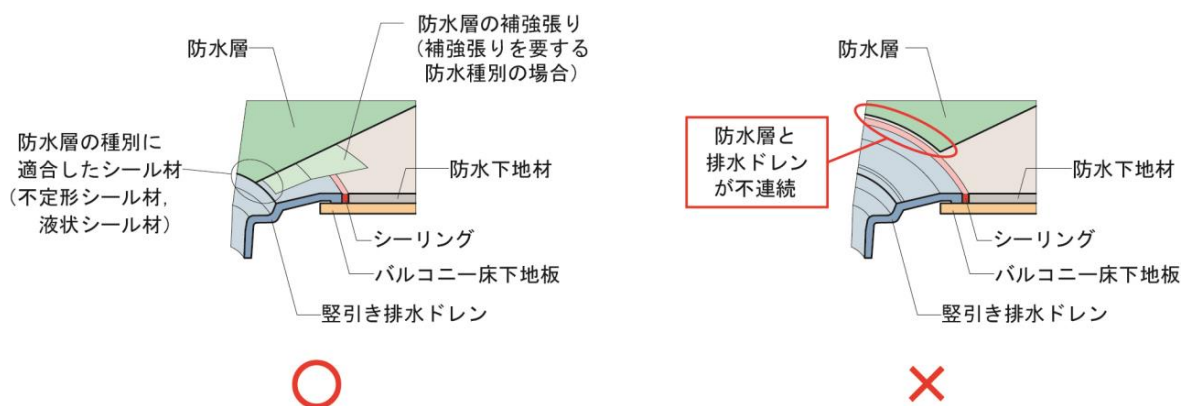
防水層をサッシ取付部の窓台まで施工します。サッシ下枠が載る巻き込み防水層上面は、塗り厚を調整し、サッシ枠に歪みが生じないようにしてください。防水層を側面まで立ち上げる場合も同様です。防水層にサッシが取り付け範囲は、サッシ釘打ちフィンと防水層の間に防水上有効なパッキング材等を挿入してください。

参考図8-3 開口部脇の納まり例



## (6) 排水溝の確保【第8条4項】

原則として排水溝を設け、排水溝には雨水を速やかに排水するための勾配を設けてください。なお、排水溝を設けない場合は、ドレンに向かった方向に勾配を設けてください。また、排水ドレン取付部は防水層の補強措置及び取合い部の止水措置を施してください。



参考図8-4 金属製縦引き排水ドレンの納まり例  
(取合い部の止水措置がシーリング仕様の場合)

## (7) 手すり壁及びパラペット(手すり壁等)の防水【第8条5項】

手すり壁等は、雨水の浸入を生じさせないため、外壁と同様の防水措置を施してください。具体的には次の①～⑤に従ってください。なお、手すり壁等にスリット・飾り窓等を設ける場合は、スリット・飾り窓等の水平面においても本条5項を適用します。

### ① 手すり壁等に用いる防水紙【第8条5項一号】

防水紙は、JIS A6005 (アスファルトルーフィングフェルト) に適合するアスファルトフェルト430、JIS A6111 (透湿防水シート) に適合する外壁用透湿防水シート又はこれらと同等以上の防水性能を有するものを用いてください。外壁の構造方法に応じて必要とされる防水紙が異なります(第9条2項)のでご注意ください。

### ② 防水紙の重ね幅【第8条5項二号】

防水紙は、手すり壁等の両面(外壁面、内部立上り面のそれぞれ)から張り上げ、手すり壁等の上端部で重ねてください。なお、参考図8-7のように、鞍掛シートを用いる場合は、壁面のシートを上端部で重ねないことができます。

### ③ 上端部の笠木【第8条5項三号】

手すり壁等の上端部は、「金属製の笠木」を設置するなど、雨水の浸入を防止するために適切な防水措置を施してください。

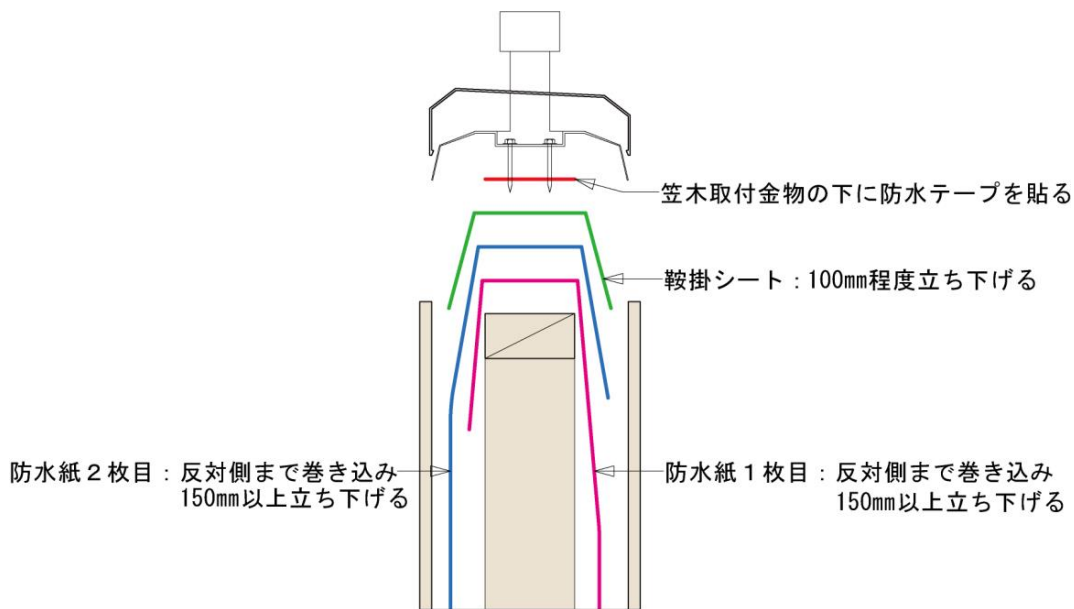
### ④ 上端部の止水措置【第8条5項四号】

笠木の固定金具の取付部分は、防水紙を貫通するねじ(又は釘)孔からの雨水浸入

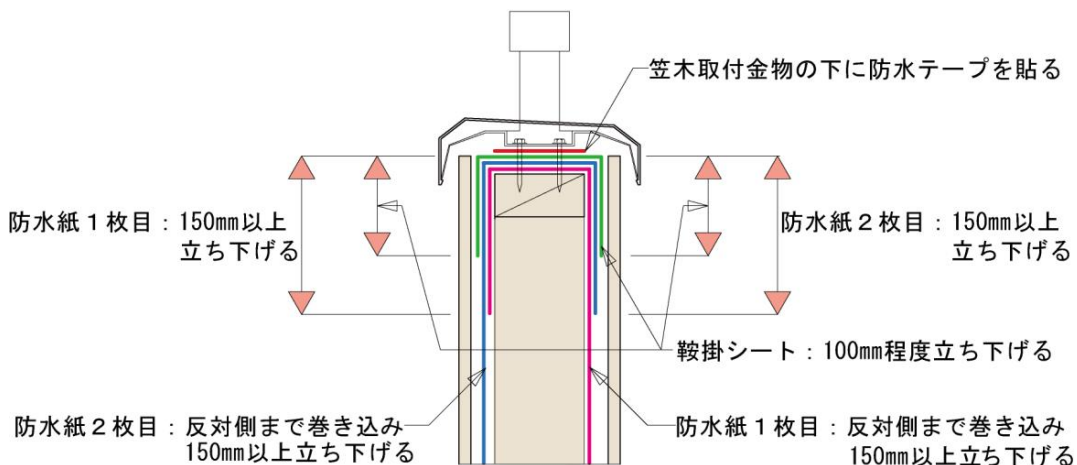
を防ぐため、あらかじめ防水テープやシーリング等を用い止水措置を施してください。止水措置方法としては、「ブチル系の防水テープ（両面・片面）」の他、「ねじ穴部分への先行シーリング」や「改質アスファルトルーフィング又はこれと同等以上の性能を有する鞍掛シート」などが考えられます。ただし、透湿防水シートとアスファルト系防水シートが接触するとそれぞれのシートが劣化する場合がありますので、取扱い（シート同士の相性）に関しては、防水シート製造者に確認してください（推奨）。

⑤ 端部の通気措置【第8条5項五号】

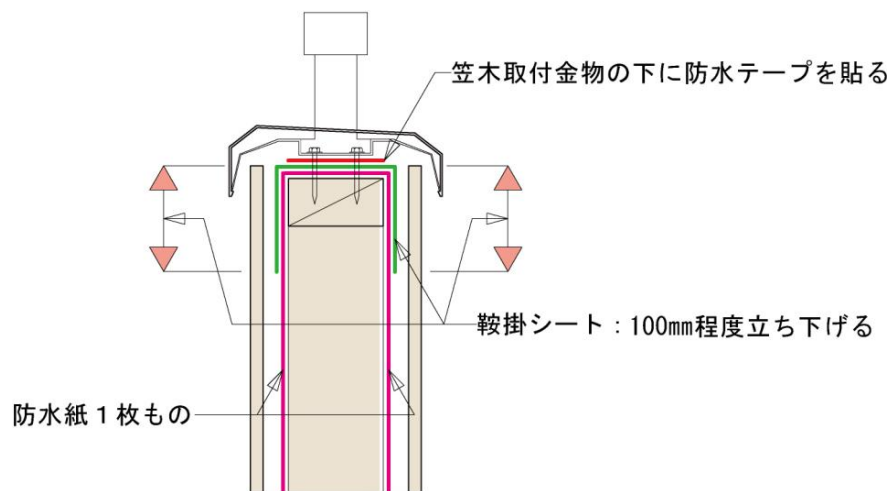
手すり壁等を乾式の仕上げとする場合には外壁と同様に通気措置を施す必要があります（第10条1項）。特に手すり壁等上部付近において通気層を塞ぐことのない納まりとすることが必要です。なお、手すり壁等と外壁等との取合い部（参考図8-10/P50）はピンホールがしやすいので注意を要します。



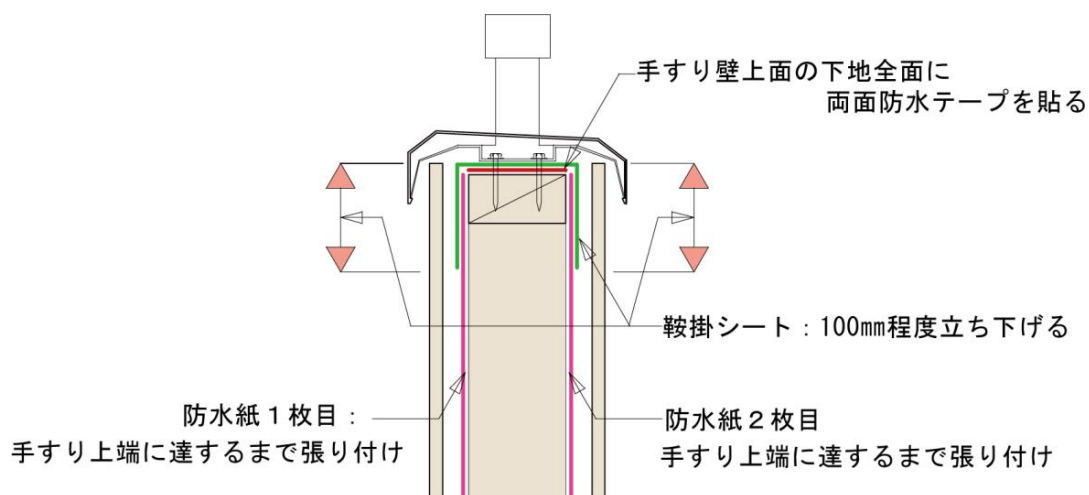
参考図8-5① 手すり壁上端部の手順図（鞍掛シートを用いた場合①）



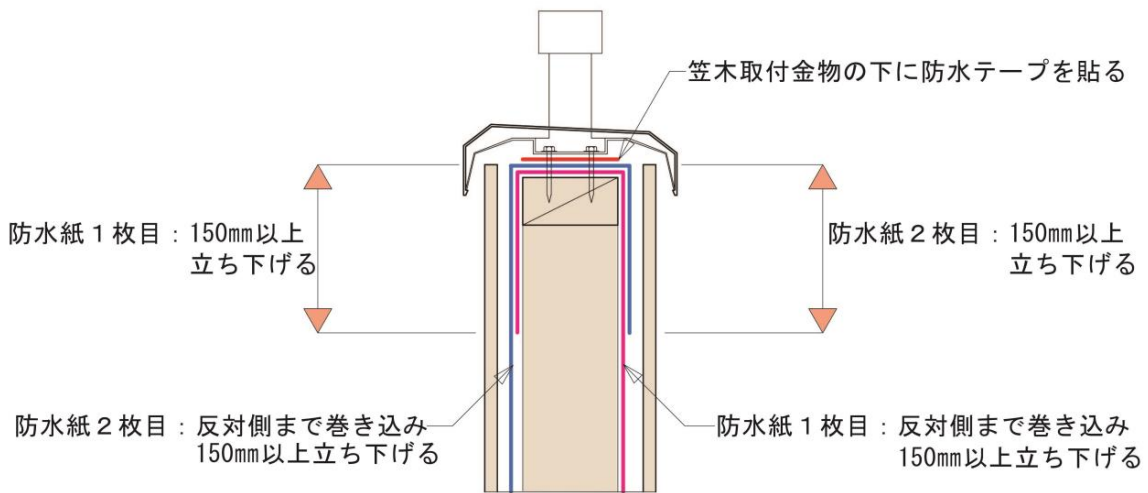
参考図8-5② 手すり壁上端部の納まり例（鞍掛シートを用いた場合①）



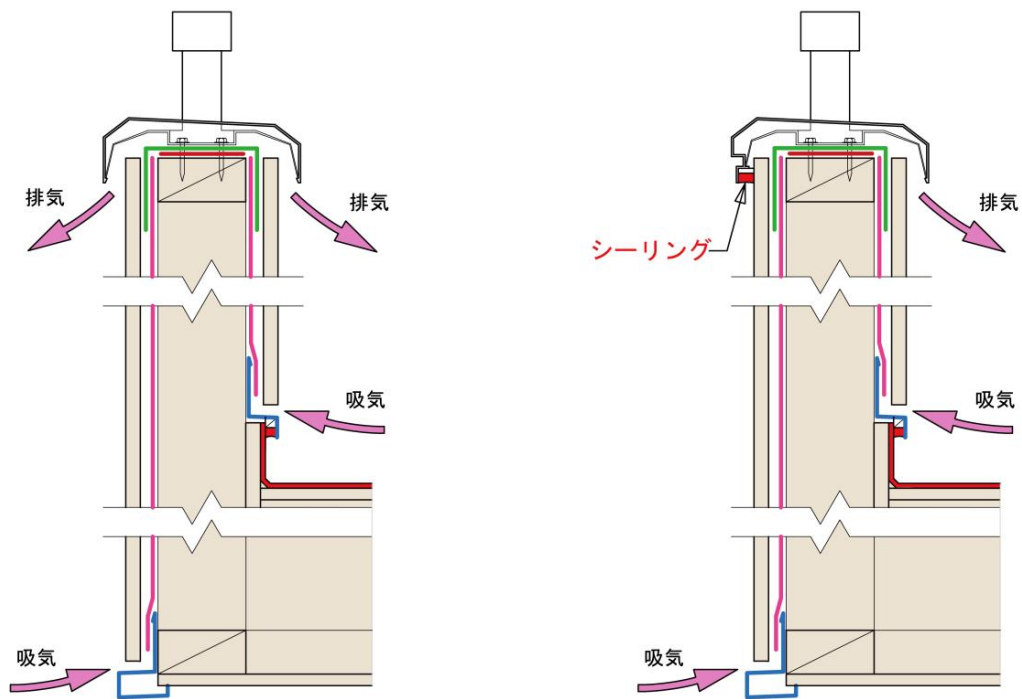
参考図8-6 手すり壁上端部の納まり例  
(鞍掛シートを用いた場合②)



参考図8-7 手すり壁上端部の納まり例  
(鞍掛シートを用いた場合③)



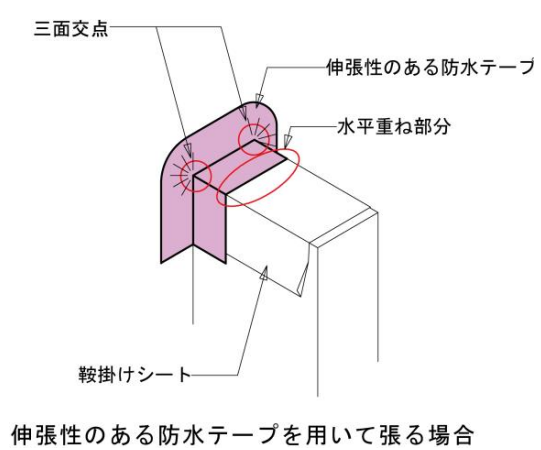
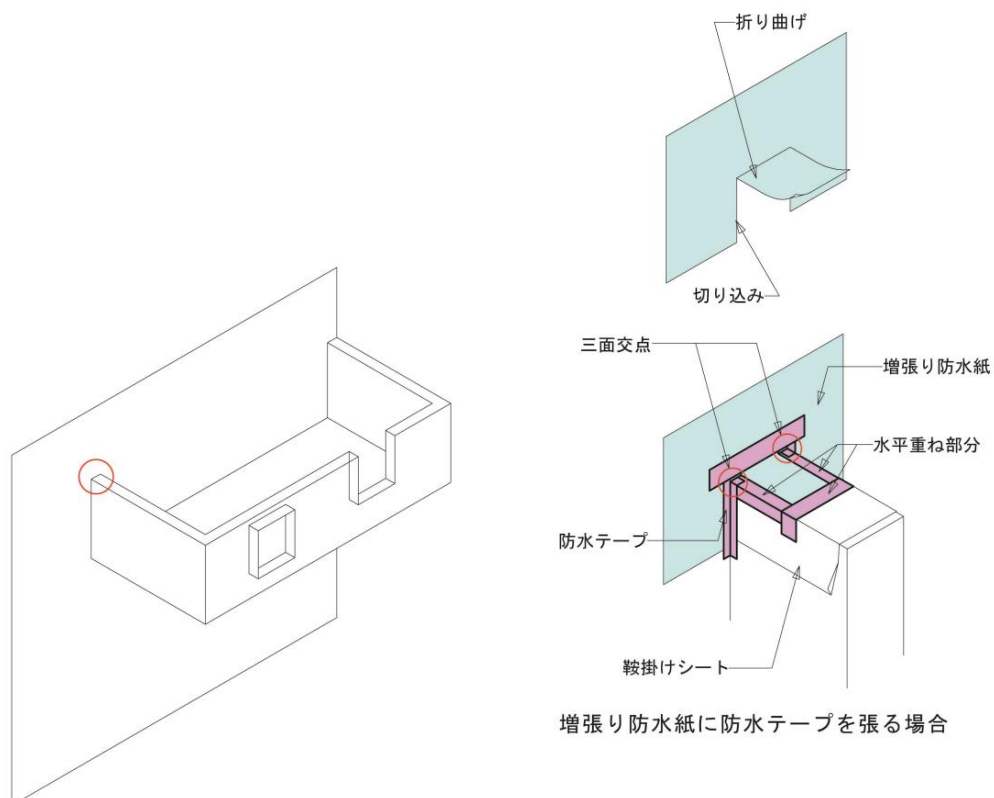
参考図8-8 手すり壁上端部の納まり例  
(鞍掛シートを用いない場合)



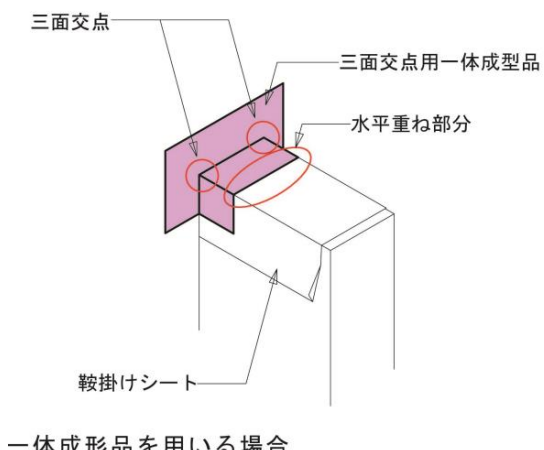
手すりの両側で通気を排出する笠木

手すりの内側で通気を排出する笠木

参考図8-9 手すり壁の通気構法のイメージ図

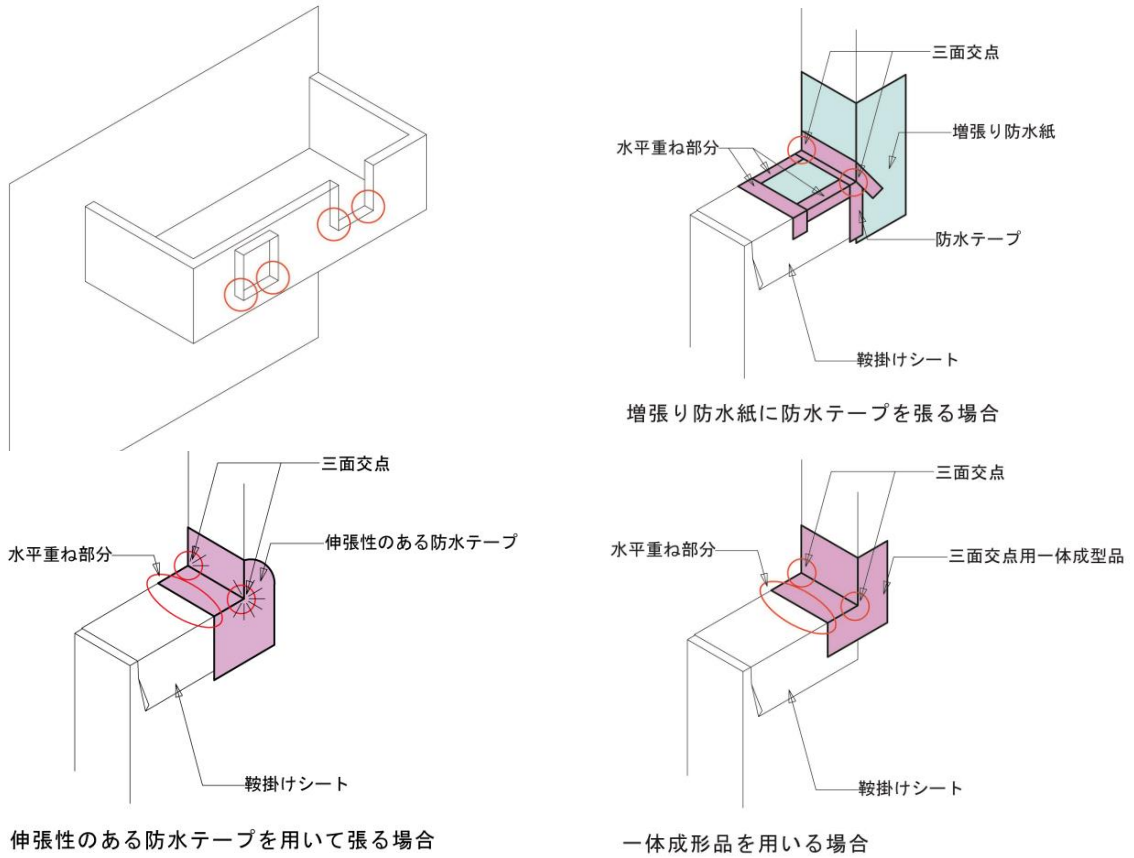


伸張性のある防水テープを用いて張る場合

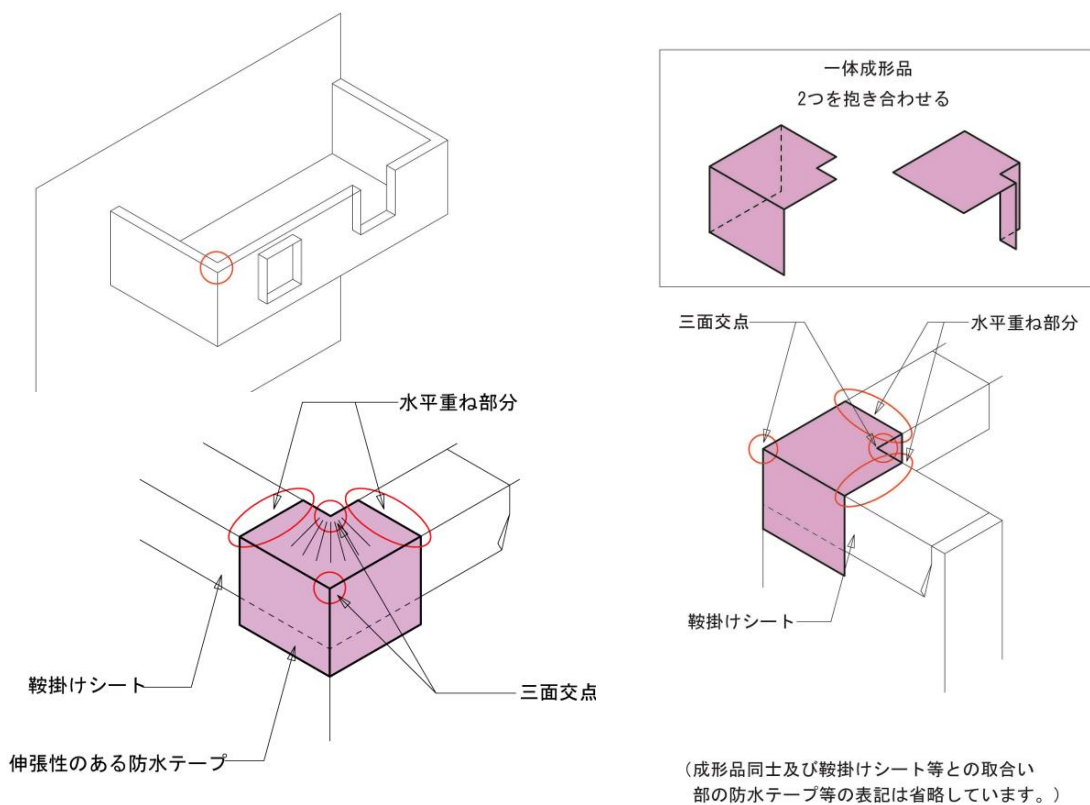


一体成型品を用いる場合

参考図8-10 手すり壁と外壁の取合い部の納まり例



参考図8-11 手すり壁の飾り窓等の部分の納まり例



参考図8-12 手すり壁の出隅部の納まり例



### 設計施工基準第9条（外壁の防水）

- 1 外壁は、防水紙又は雨水の浸透を防止する仕上材等を用い、構造方法に応じた防水措置を施すものとする。
- 2 防水紙の品質及び張り方は、次の各号によるものとする。
  - (1) 通気構法（外壁内に通気層を設け、壁体内通気を可能とする構造）とした外壁に用いる防水紙は、JIS A 6111（透湿防水シート）に適合する外壁用透湿防水シート又はこれと同等以上の透湿性能及び防水性能を有するものとし、通気層の躯体側に施すものとする。
  - (2) 前号以外の外壁に用いる防水紙は、JIS A 6005（アスファルトルーフィングフェルト）に適合するアスファルトフェルト 430 又はこれと同等以上の防水性能を有するもの（透湿防水シートを除く。）とする。
  - (3) 防水紙の重ね合わせは、上下、左右とも90mm以上（左右の重ね合わせは、窯業系サイディング仕上げ及び金属サイディング仕上げでは150mm以上）とする。ただし、サイディング材製造者の施工基準においてサイディング材の目地や継ぎ目からの雨水の浸入を防止するために有効な措置を施すなど、当該基準が適切であると認められる場合は当該基準によることができる。
  - (4) 外壁開口部の周囲（サッシ、その他の壁貫通口等の周囲）は、防水テープを用い防水紙を密着させるものとする。
- 3 ALC パネルその他これらに類する材料を用いた外壁の表面には、次の各号のいずれかに該当する雨水の浸透を防止する仕上材等の防水措置を施すものとする。
  - (1) JIS A 6909（建築用仕上塗材）の薄付け仕上塗材に適合する防水形外装薄塗材 E
  - (2) JIS A 6909（建築用仕上塗材）の厚付け仕上塗材に適合する外装厚塗材 E
  - (3) JIS A 6909（建築用仕上塗材）の複層仕上塗材に適合する複層塗材 CE、可とう形複層塗材 CE、防水形複層塗材 CE、複層塗材 Si、複層塗材 E 又は防水形複層塗材 E
  - (4) JIS A 6021（建築用塗膜防水材）の外壁用塗膜防水材に適合するアクリルゴム系
  - (5) 前各号に掲げるものと同等以上の雨水の浸透防止に有効であるもの

#### 解説

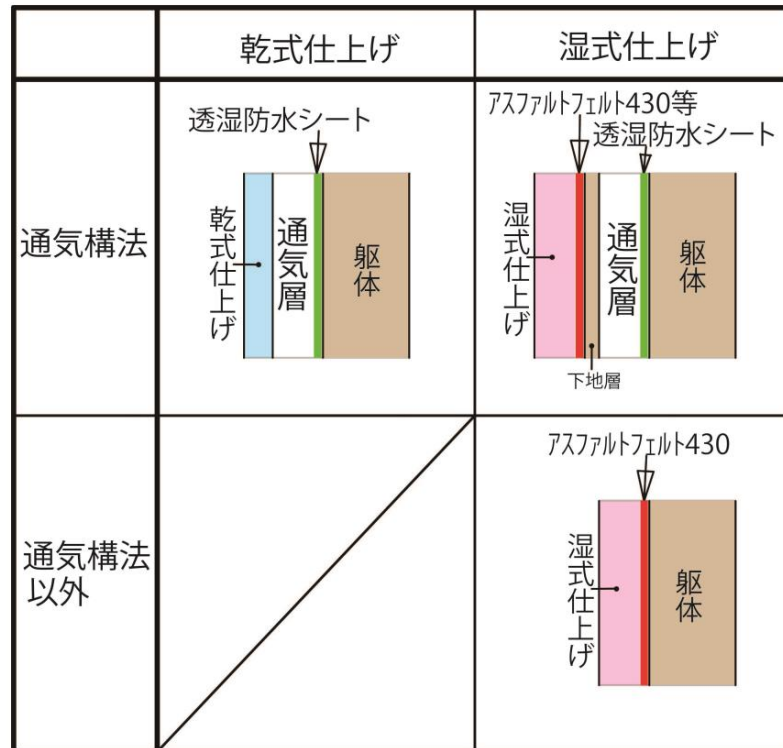
#### （1）外壁の防水措置【第9条1項】

外壁は、室内に雨水を浸入させないため、構造方法に応じ、「防水紙」又は「雨水の浸透を防止する仕上材等」により、構造方法に応じた防水措置を施す必要があります。例えば、サイディング材を用いる場合は「サイディング+胴縁（通気層）+防水紙」、ALC パネルを用いる場合は「ALCパネル+仕上塗材」となります。これは、防水性能の考え方として、サイディングは「サイディング・防水補助材・構造体を組み合わせた状態で室内への漏水がないものとする」（JASS27乾式外壁工事より）とされているのに対し、ALC パネルは「パネル間の目地をシーリング処理し、壁面に仕上塗材仕上げを行った状態で漏水のないものとする」（同）とされていることによります。

なお、外断熱工法とする場合において、外壁に ALC パネルを用いる場合を除き、防水紙を設ける必要があります。ただし、断熱材同士の隙間や、出隅・入隅、開口部廻り、土台水切り部において、断熱材の裏面に雨水が入らない措置が取られていることを確認（「3条確認」/P14）することにより、保険申込が可能です。

**(2) 外壁の防水紙の品質及び張り方【第9条2項】**

防水紙は、風圧等の条件により開口部廻りや金物・役物との取合い部、シーリング部などから浸入した雨水を、壁体内及び室内へ浸入させない重要な役割を担うため、品質及び張り方は、外壁の構造方法に応じて参考図9-1の通りとし、次の①～④に従ってください。



参考図9-1 防水紙の使い分けの考え方

**① 通気構法に用いる防水紙【第9条2項一号】**

通気構法の外壁の防水紙は、JIS A6111に適合する外壁用透湿防水シート又はこれと同等以上の透湿性能及び防水性能を有するものとし、通気層の躯体側に施してください。

なお、本項一号は通気層の躯体側に用いる防水紙を規定しています。したがって、湿式仕上げ（モルタル等）の外壁において、通気層の外壁仕上側（モルタル下地）に関しては、適宜、防水紙の要否や種類の判断をすることとなりますが、本項二号に準じ、できるだけアスファルトフェルト430を用いてください（推奨）。

**② 通気構法以外に用いる防水紙【第9条2項二号】**

通気構法以外の外壁の防水紙は、JIS A6005に適合するアスファルトフェルト430又はこれと同等以上の防水性能を有するものを用いてください。



通気構法以外の外壁は、通気構法とした場合に比べ、壁体内の湿気を排出しにくいことに加え、防水紙に開いた釘孔（タッカー孔）から雨水が浸入するケースや、モルタル等に浸透した水分が日射等により水蒸気化し、内部に浸入するケースがあります。したがって、アスファルトフェルトであっても釘孔止水性が劣る「1.7kg/巻品」及び「8kg/巻品」や、アスファルトフェルト430と防水性能が同等であっても釘孔止水性が劣る透湿防水シートは用いることはできません。

### ③ 防水紙の重ね幅【第9条2項三号】

防水紙の重ね幅は、上下、左右とも90mm以上としてください。ただし、窯業系サイディング又は金属系サイディングを用いる場合は、目地の劣化等による雨水の浸入を考慮し、左右の重ね幅を150mm以上としてください。なお、「ただし書」において、「サイディング材製造者の施工基準によること」を可能としています。窯業系及び金属系の各サイディング製造者の大半が所属している日本窯業外装材協会（NYG）及び日本金属サイディング工業会の標準施工マニュアルでは、本項三号と同様に「重ね幅は縦90mm以上、横150mm以上」と定めているため、「ただし書」による措置として製造者基準による場合は少ないと考えています。

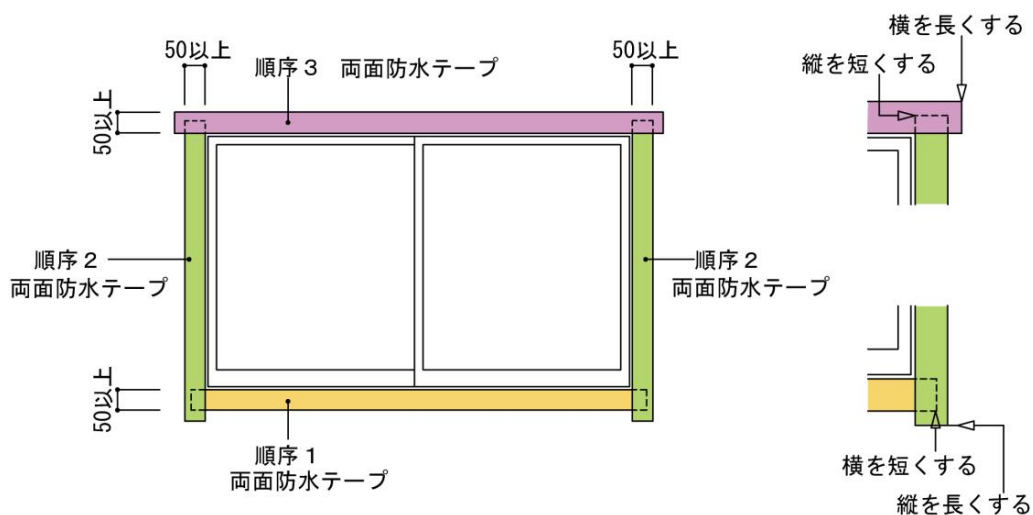
### ④ 外壁開口部の周囲【第9条2項四号】

外壁開口部の周囲（サッシ、その他の壁貫通孔等の周囲）は、防水テープを用い、サッシのつば（フィン）と外壁の防水紙を密着させてください。このとき、防水テープの重ね部にすき間が生じないように貼ることが重要です（参考図9-2）。なお、参考図は「両面防水テープ」を用いた例のため、外壁の防水紙は防水テープの上に貼ることになります。

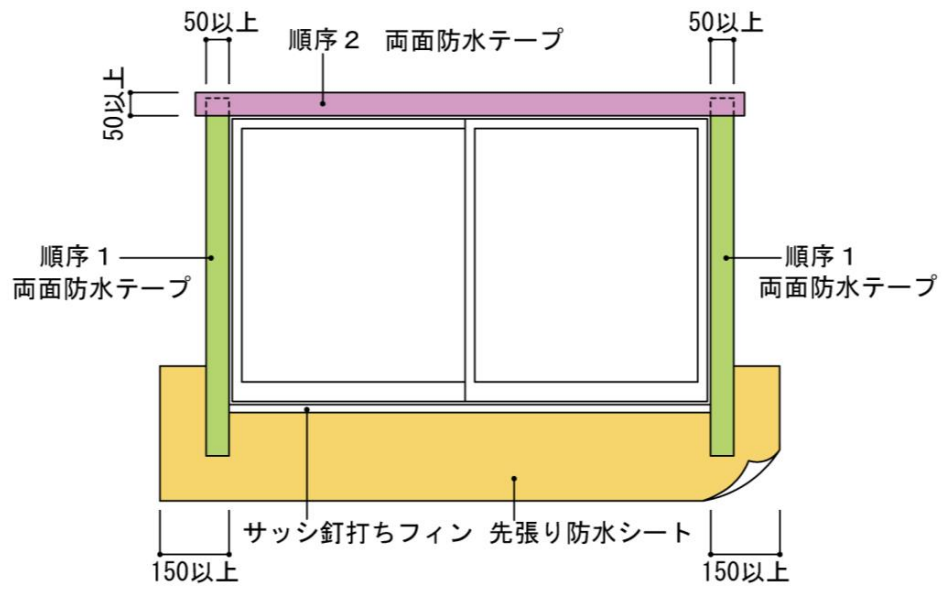
窓台に先張り防水シート又は防水役物を用いた場合には、シート部分に防水テープを張らないことができます（参考図9-3）。

先張り防水シートは、サッシ下枠が納まる窓台の上端部に設置する防水材です。サッシ枠等から雨水が浸入した場合、屋内への雨水の浸入を防止し、また、サッシ枠の結露水から躯体を守ります。

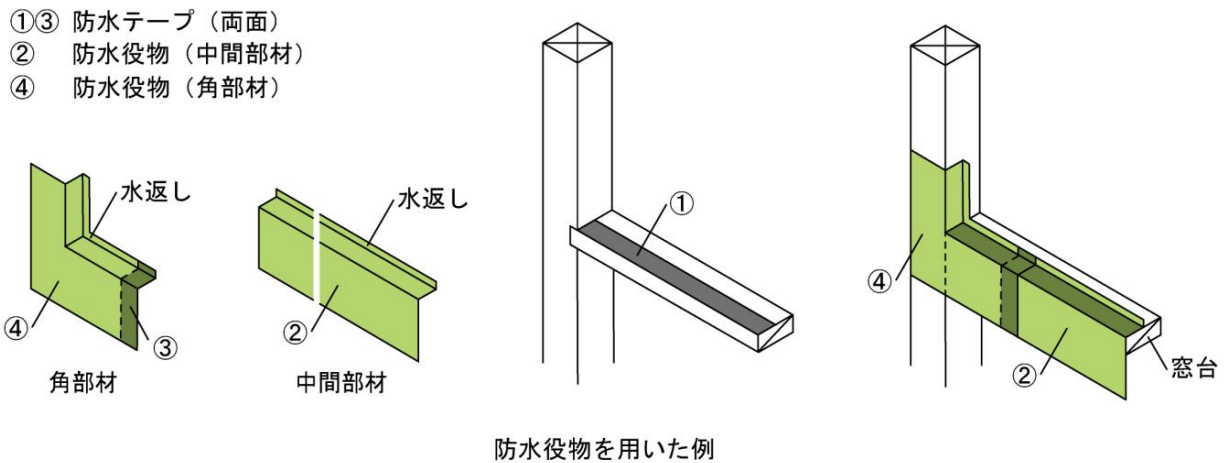
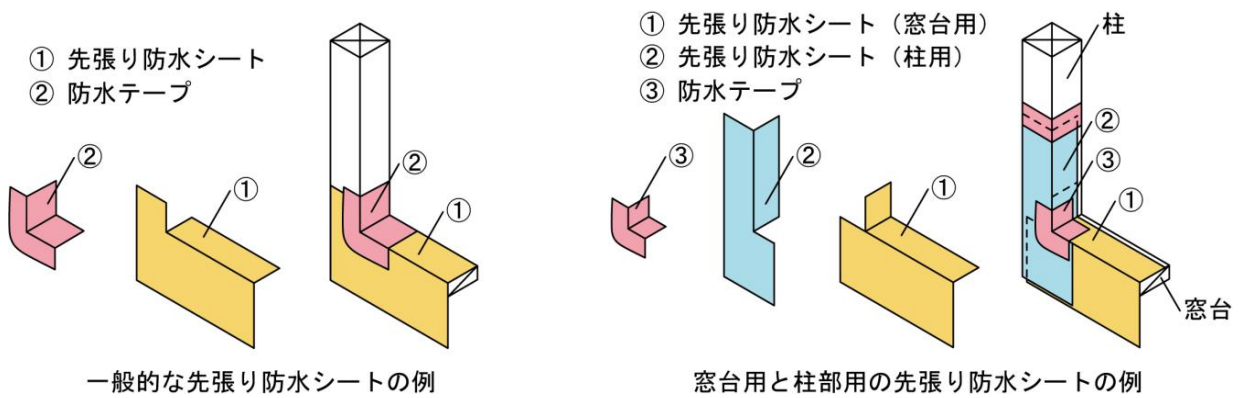
先張り防水シートは防水性能が高く、折り切れしない「改質アスファルトルーフィング下葺材」等を用いてください。また、開口部下に関しては、外壁の防水紙を先張り防水シートに差込むように張ってください。



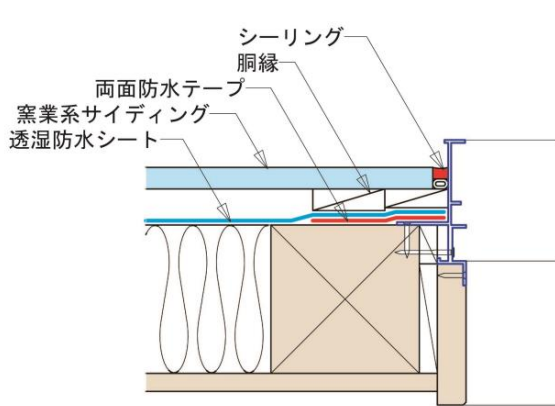
参考図9-2 開口部周囲の防水テープの貼り方の例



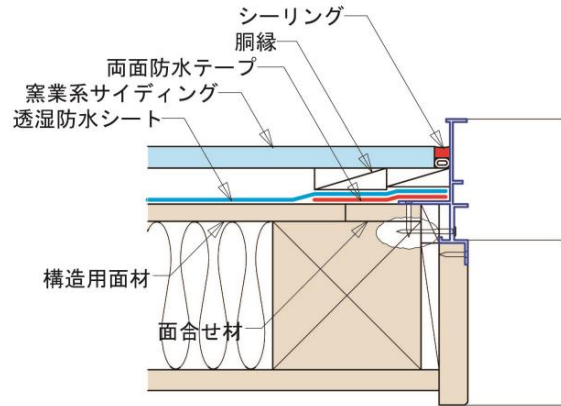
参考図9-3 開口部周囲の防水テープの貼り方の例  
(先張り防水シートを用いる場合)



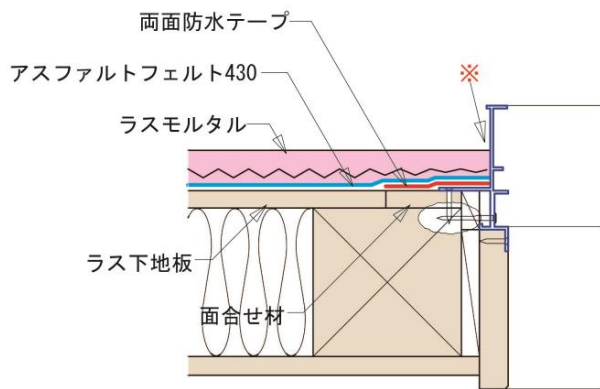
参考図9-4 先張り防水シート・防水役物の施工手順



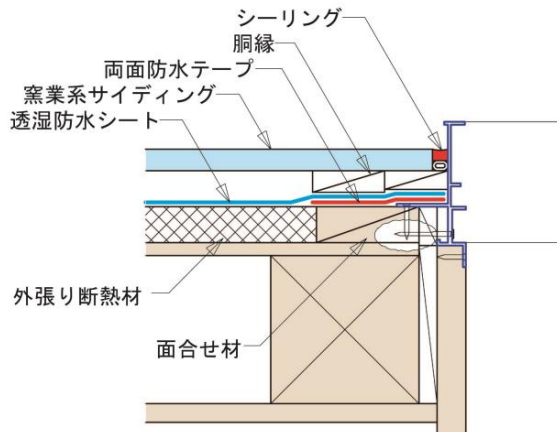
柱に直接取付



構造用面材の面合せ材に取付



ラス下地板の面合せ材に取付



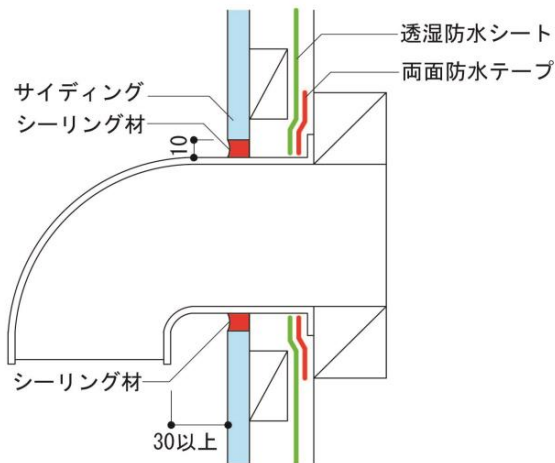
外張り断熱材の面合せ材に取付

(注) ・柱の外側に、構造用面材、ラス下地板、発泡系の断熱材などのボード類を張る場合は、防水紙に段差が生じないようにボード類と同じ厚さの面合せ材を取付け、この上にサッシ釘打ちフィンを被せてサッシを取り付けてください。

・ 図中 ○ マークの箇所は、留付ねじの掛かり代に注意してください。

・ 軒の出が少ない場合には※印部分にシーリングを施してください。

参考図9-5 開口部周囲の納まり例 (半外付けサッシの場合)



参考図9-6 換気フード周囲の納まり例

### (3) ALC パネル等の防水措置【第9条3項】

ALC パネルやこれに類する材料を用いた外壁の表面には、外壁面から室内への雨水の浸入を防止するため、本条3項各号のいずれかに該当する仕上材等を施してください。  
 JIS A6909（建築用仕上塗材）適合品であっても同号に規定されていない仕上材（例：樹脂リシン、弾性リシン、セメントスタッコ等）があるため注意してください。

なお、本条3項に規定する仕上材が施されている場合は、ALC パネルの下に用いる防水紙の有無や種別は問いません。したがって、ALC パネル製造者の仕様（施工方法）によっては、外壁用透湿防水シートに ALC パネルを直張りする場合がありますが、通気構法としない場合においても、第9条2項に従い、アスファルトフェルト430に変更する必要はありません。

### 設計施工基準 第10条 乾式の外壁仕上げ

- 1 外壁を乾式仕上げ（第3項のものを除く。）とする場合は、通気構法とする。
- 2 サイディング仕上げとする場合は、次の各号によるものとする。
  - (1) サイディング材は、JIS A 5422（窯業系サイディング）、JIS A 6711（複合金属サイディング）に適合するもの又はこれらと同等以上の性能を有するものとする。
  - (2) 通気層は、通気胴縁又は専用の通気金具を用いて確保するものとする。通気胴縁は、サイディング材の留め付けに必要な保持力を確保できるものとし、幅は45mm以上とする。サイディング材のジョイント部に用いるものは幅90mm以上（45mm以上を2枚あわせたものを含む。）とする。
  - (3) 通気層は厚さ15mm以上を確保するものとする。ただし、下地に合板を張る場合など、通気に有効な厚さを確保する場合はこの限りではない。
  - (4) サイディング材の留め付けは、450mm内外の間隔にくぎ、ねじ又は金具で留め付けること。くぎ又はねじで留め付ける場合は、サイディング材の端部より20mm以上離して穴あけを先行し、サイディング材製造者が指定するくぎ又はねじを使用する。ただし、サイディング材製造者の施工基準が適切であると認められる場合は当該基準によることができる。
  - (5) シーリング材及びプライマーはサイディング材製造者が指定するものを使用する。
  - (6) シーリング材を用いる目地には、ボンドブレーカー付きハット形ジョイナー等を使用する。
- 3 ALCパネル又は押出し成形セメント板（厚さ25mm超）等を用いる場合は、製造者が指定する施工方法に基づいて取り付けるものとする。
- 4 外壁開口部の周囲は、JIS A 5758（建築用シーリング材）に適合するもので、JISの耐久性による区分の8020の品質又はこれと同等以上の耐久性能を有するシーリング材を用い、適切な防水措置を施すものとする。

### 解説

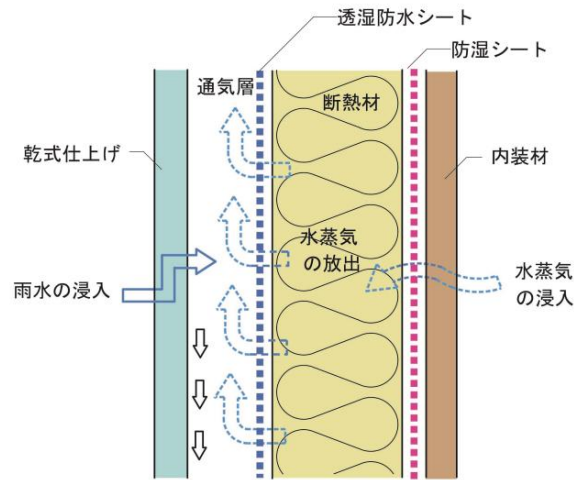
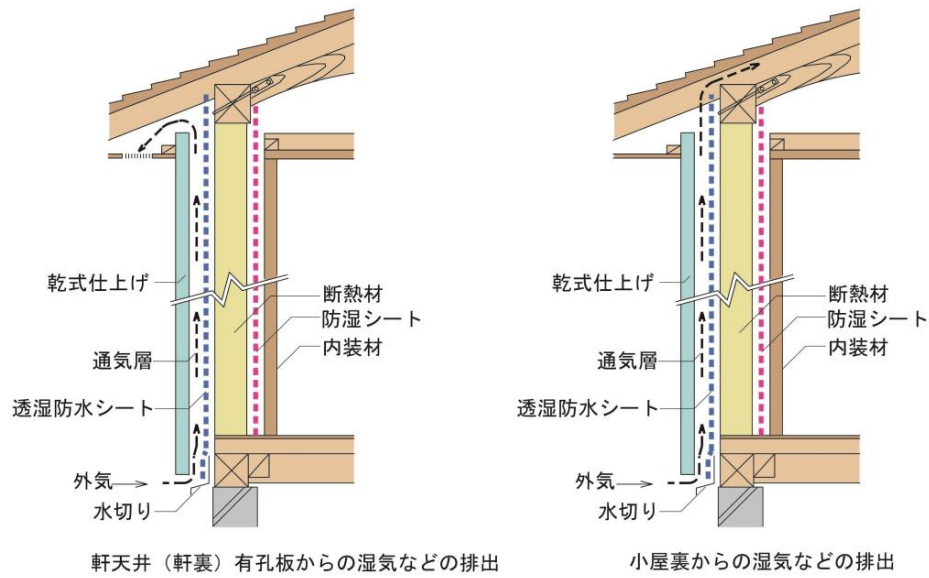
#### （1）乾式外壁仕上げは通気構法【第10条1項】

外壁を乾式仕上げ（ガルバリウム鋼板や、下見板張りなどの木質系材料等を含みます）とする場合は、外装材の接合部等から浸入した雨水等を外部に排出するため、通気構法としてください。ただし、本条3項に掲げるALCパネル又は押出し成形セメント板（厚さ25mm超）等はこの限りではありません。

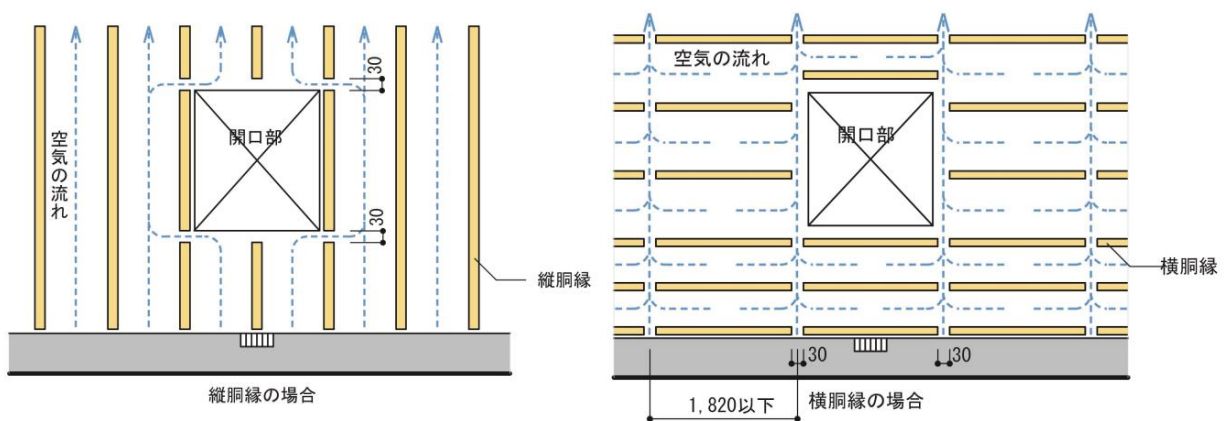
「通気構法」とは「外壁内に通気層を設け、壁体内通気を可能とする構造」をいい、上下部が外気等に通じている通気層を設ける構造をいいます。空気の流れを確保するため、開口部廻り等は胴縁同士のすき間をあけるなどの措置が必要です（参考図10-1及び参考図10-2）。また、通気層内に浸入した雨水を適切に排出するため、土台部分には、外壁用透湿防水シートに差し込むように水切りを設けてください。この時、外壁用透湿防水シートが浮いたり、めくれたりすることで通気層を塞いでしまうことがありますので防水紙の端部はテープなどで止めることが望ましいです（推奨）。

なお、狭小地等の理由で外壁が外部から施工できず、通気構法とできない場合は、直張構法用の金属サイディングを使用していることや、シーリング等により目地処理が確実に行えること等を確認（「3条確認」/P14）することにより、保険申込が可能です。





参考図10-1 通気構法のイメージ図



参考図10-2 通気層内の空気の流れのイメージ図

## (2) サイディング仕上に対する措置【第10条2項】

外壁をサイディング仕上げとする場合は、次の①～⑥に従ってください。サイディングの材質（窯業系、金属系、木質系）に関わらず、この規定を適用します。

### ① サイディング材の品質【第10条2項一号】

窯業系サイディングは JIS A5422、金属（複合金属）サイディングは JIS A6711に適合するもの又はこれらと同等以上の性能を有するものを使用してください。

### ② 通気胴縁の寸法等【第10条2項二号】

木材の胴縁を用いる場合は、外装材の反り、たわみ等により、釘の引き抜き力が発生することを想定して、外装材の留付けに必要な保持力が有効に働く断面寸法を確保する必要があります。また、幅は45mm以上、外装材のジョイント部に使用するものは幅90mm以上（幅45mmを2枚あわせたものとする可）としてください。なお、木材の寸法は「ひき立て寸法」とします（現場で数mm縮んでいても可とします）。胴縁を用いず、通気留付金具を用いる場合は、各製造者の施工マニュアル等に従ってください。

### ③ 通気層の厚さ【第10条2項三号】

通気層は、木材の胴縁又は外壁材専用の通気留付金具等で通気に必要な厚さを確保してください。通気胴縁又は通気留付金具による通気層の厚さは15mm必要です。ただし、構造用合板等を張るなどの断熱材のせり出し防止措置があり、かつ、釘保持力が確保できる場合は厚さを15mm未満（一般的には通気を確保するため12mm以上が望ましい（推奨））とすることができます。

### ④ サイディング材の留付方法【第10条2項四号】

サイディング材は、450mm内外（500mm程度までは可）の間隔に釘・ねじ又は留付金具を用いて留め付けてください。釘・ねじで留め付ける場合は、ひび割れ防止のため、端部より20mm以上（～35mm程度）離して穴あけを先行し、各サイディング材製造者の指定（「推奨」含む）の釘・ねじを使用してください。

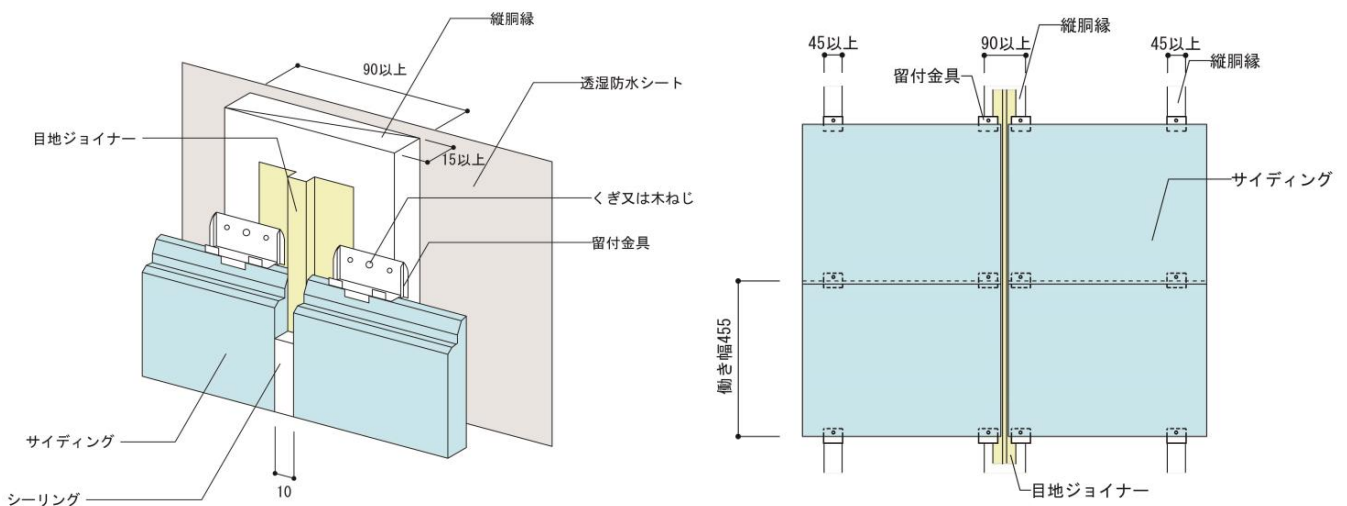
なお、「ただし書」において「サイディング材製造者の施工基準によること」を可能としています。製造者ごとに留付方法などの定めがある場合はこれに従うことができます。

### ⑤ シーリング材及びプライマーの品質【第10条2項五号】

シーリング材が本来の防水機能を発揮するためには、シーリング材そのものの耐久性も必要ですが、目地の構成材に十分接着させることが重要です。プライマーはその接着性を確保するために必要な材料であることから、サイディングの目地部に使用するシーリング材及びプライマーは各サイディング材製造者の指定（「純正品」又は「推奨品」）するものを使用してください。

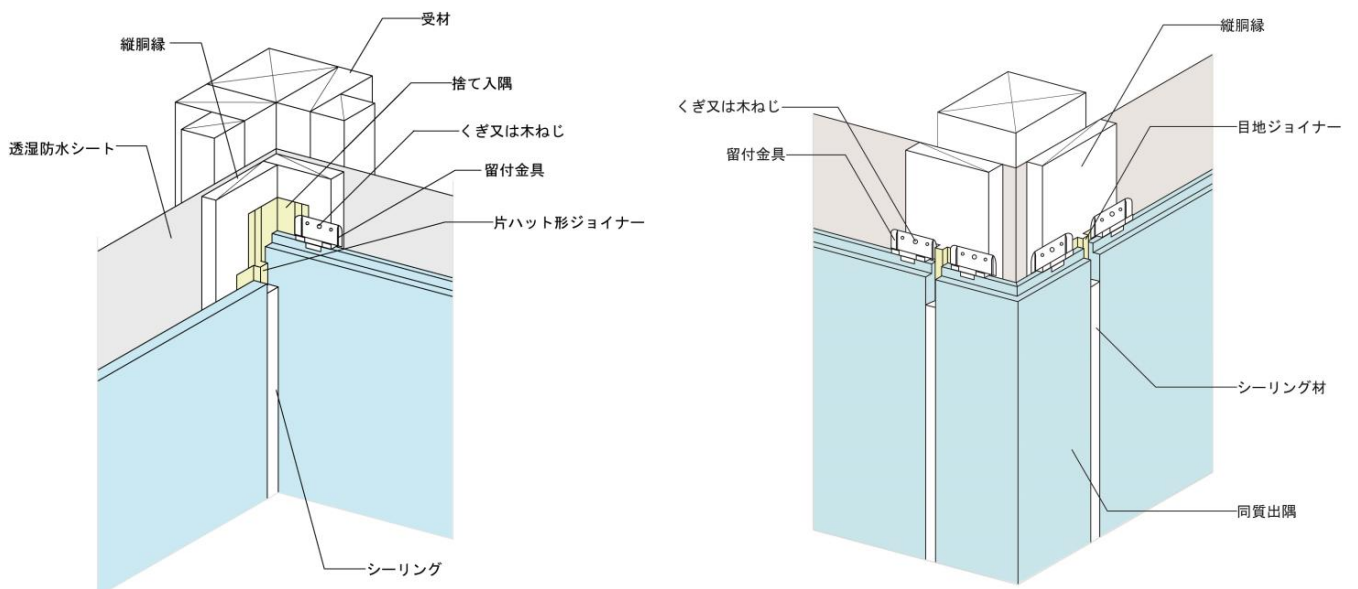
⑥ シーリング材を用いる目地【第10条2項六号】

サイディング材相互の目地はいわゆるワーキングジョイントであるため、シーリング材を用いる目地には、ボンドブレイカー付きハット形ジョイナー等を設け、目地の側面のみ接着させる「2面接着」とする必要があります。目地底を接着させた「3面接着」とするとサイディングの動きを緩衝しきれずにシーリング材がひび割れたり破断したりするため注意が必要です。



※留付金具を通気留付金具とする場合は、胴縁を設けないことができます。

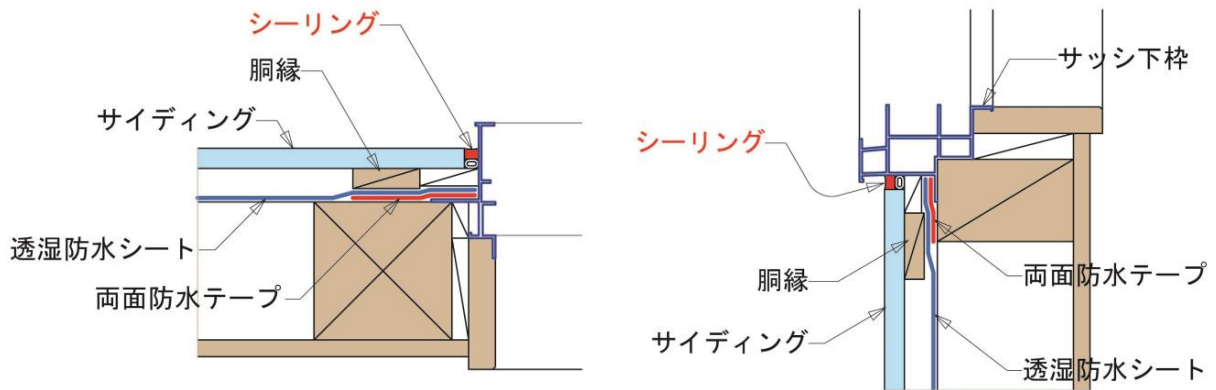
参考図10-3 窯業系サイディング（横張り）のジョイント部の納まり例



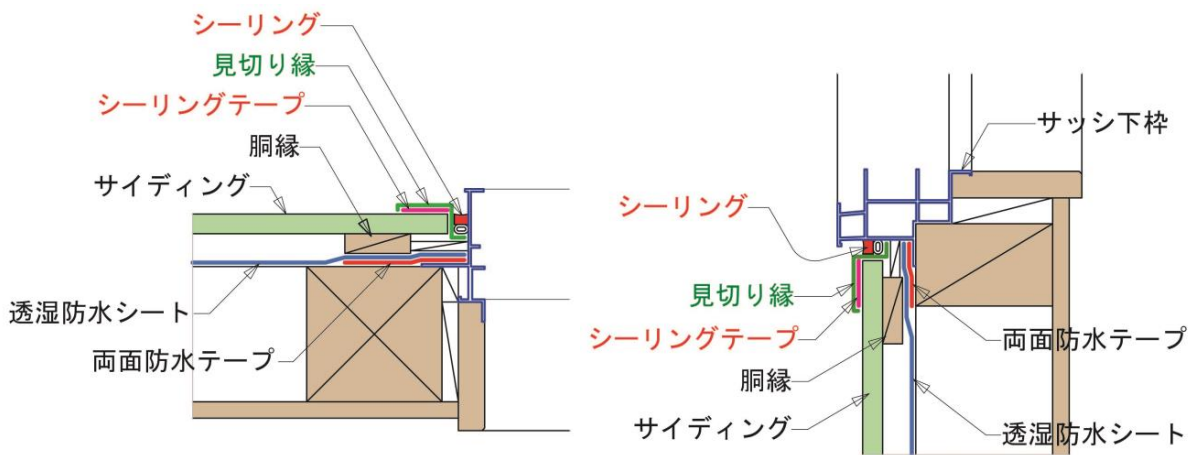
※留付金具を通気留付金具とする場合は、胴縁を設けないことができます。

参考図10-4 窯業系サイディングの入隅・出隅部の納まり例





参考図10-5 開口部周囲のシーリング施工例（窯業系サイディングの場合）



参考図10-6 開口部周囲のシーリング施工例（金属サイディングの場合）

### (3) ALC パネル等の留付方法【第10条3項】

外壁に ALC パネル又は押出し成形セメント板（厚さ25mm 超）等を用いる場合は、各製造者が指定する施工方法に基づいて取付けてください。

ひび割れ・欠けが生じているパネルを使用したり、パネル取付後に建具を取付けるなど取付方法を誤ったりすると、雨漏れの危険が高まるので注意が必要です。

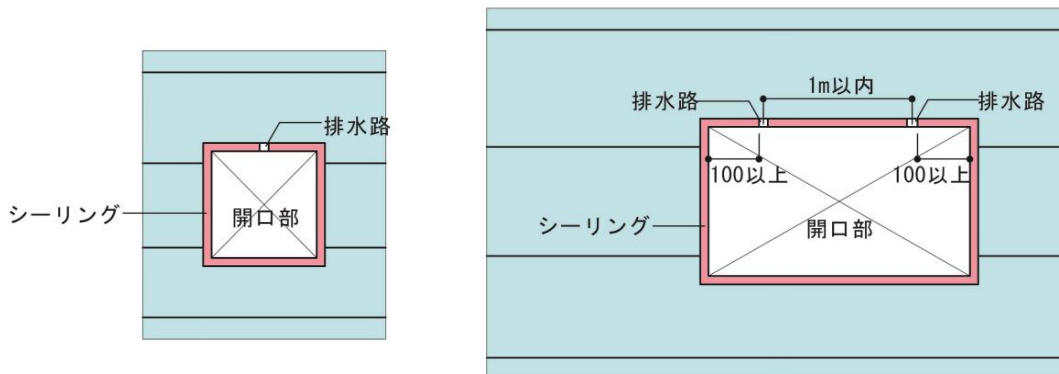
#### (4) 開口部の周囲に用いるシーリング材の品質【第10条4項】

開口部の周囲は、外壁との取合い部からの雨漏防止のため、シーリング材を用い適切な防水措置を施してください。また、シーリング材は、JIS A5758（建築用シーリング材）に適合するもの、かつ、JISの耐久性による区分の8020の品質を有するものを用いてください。

JIS A5758の耐久性による区分「10030」や「9030」は「8020」以上の耐久性があるものです。前半の数字（100、90、80）は「圧縮加熱温度（℃）」を示し、後半の数字（30、20）は「変形率（％）」を示しています。例えば「8020」の場合は、80℃で加熱しながら、20%変形するまで引っ張るなどの試験を行ない、試験体に溶解、膨張、ひび割れなどの異常が認められないことなどが条件となっています。

したがって「7020」や「7010」は、「8020」を下回る耐久性能となりますので、開口部の周囲に用いることはできません。

なお、サイディング材の裏側の通気層に浸入した雨水や結露水を外部に排出させるため、開口部上部は、雨水や結露水を排出させるための排水路を設けることができます（参考図10-7）。



参考図10-7 開口部上部に排水路を設けた例

### 設計施工基準 第11条 湿式の外壁仕上げ

- 1 外壁を湿式仕上げとする場合は、雨水の浸入を防止するよう配慮のうえ、下地を適切に施工する。
- 2 下地は、ラス張り（平ラスを除く。）とする。ただし、国土交通大臣の認定又は指定を取得した外壁下地で、ラス網を必要としないモルタル下地専用のボードを用いる場合はこの限りでない。
- 3 モルタル工法は、次の各号に適合するものとする。
  - (1) 防水上有効な仕上げ又はひび割れ防止に有効な措置を施すものとする。
  - (2) 既調合軽量セメントモルタルを用いる場合は JIS A 6918（ラス系下地用既調合軽量セメントモルタル）又は JASS 15 M-102（ラス系下地用既調合軽量セメントモルタルの品質規準）に基づく製造者の仕様によるものとする。

### 解説

#### （１）外壁を湿式仕上げとする場合の防水措置及び配慮【第11条1項】

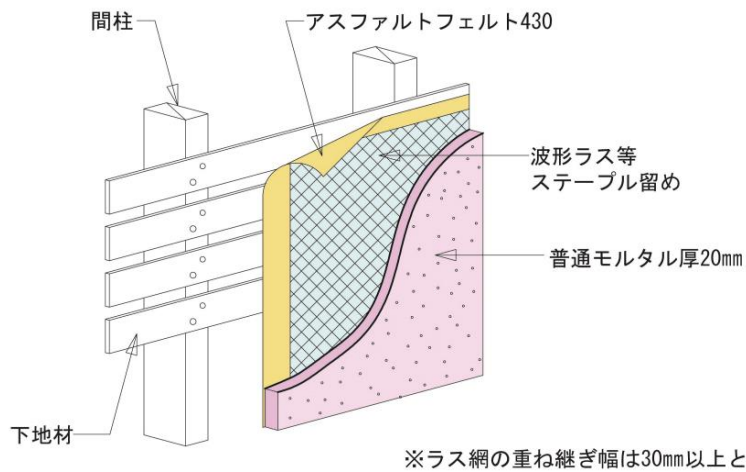
モルタル塗等の湿式仕上げの外壁とする場合は、仕上部分の防水性能を有効に働かせるための適切な下地造りをする必要があります。また、万が一、壁体内に雨水が浸入した場合でも、外部に排出できるよう、通気構法（参考図11-4）とすることや、軒の出を十分に出し、外壁に雨水が掛かりにくくすることも防水上有効な方法です。

#### （２）湿式仕上げの下地【第11条2項】

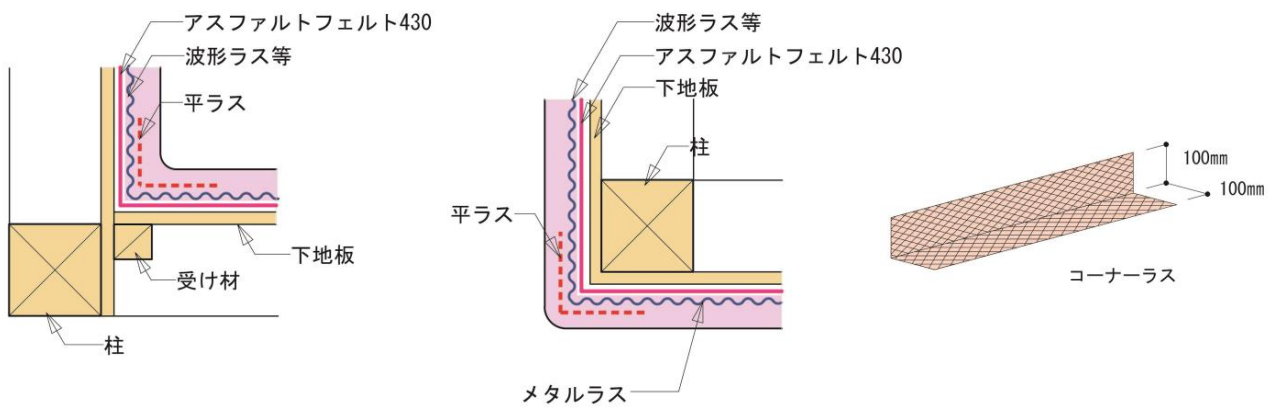
下地はラス（ラス網）張りとし、平ラスは用いないでください（出入隅、開口部廻り等の補強として用いる場合を除きます）。平ラスはモルタルの被覆が確保しにくく、かつ、線径の細いものは腐食しやすいため、モルタルの剥離・剥落の原因となります。「建築工事標準仕様書・同解説 JASS15左官工事」（日本建築学会）においても「平ラスは木造外装用としては不適格である」とされています。したがって、使用できるラスは JIS A5504に適合するワイヤラス（ひし形ラス、甲形ラス、丸形ラス）、JIS A5505に適合するメタルラス（こぶラス、波形ラス、リブラス）、JIS A5524に適合するラスシート（角波亜鉛鉄板ラス）及び特殊ラス（防錆処理がされ、モルタルの塗厚が十分に確保できるもの）等が挙げられます。

なお、ラス省略工法（あらかじめ合板とセメント等で形成したボードを用いることでラス網の現場施工を省略した工法）を使用する場合はラス網を用いる必要はありません。ただし、ラス省略工法でも防水紙（第9条2項）は必要です。製造者の仕様に従わない施工による雨漏れ事故が多く発生していることから、目地処理方法等、製造者の仕様に基づく適切な施工が必要です。

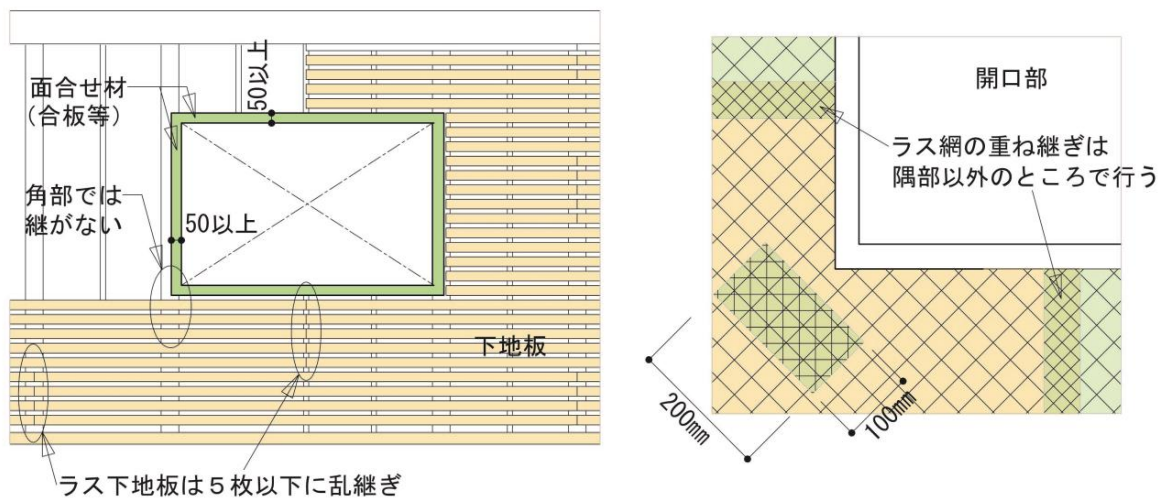
また、湿式仕上の外壁であっても、通気構法とする場合の防水紙は、透湿防水シート又はこれと同等以上の透湿性能及び防水性能を有するものを用いてください（第9条2項解説／P53）。



参考図11-1 モルタル塗りのイメージ図



参考図11-2 モルタル塗りの出隅・入隅部の補強例



参考図11-3 ラス網の張り方・補強例

### (3) モルタル工法【第11条3項】

モルタル塗りをはじめとする湿式仕上げの外壁は、風雨に対して外壁面から室内へ雨水を浸入させないため、次の①②に従ってください。塗厚不足によるひび割れ及び防水紙の施工不良による雨漏事故が多いことから、乾式仕上げの外壁と比べ、より丁寧な施工が必要です。

なお、下塗り材として発泡スチロール等を骨材としたモルタルを用いる場合は、上塗りに本項二号に適合する既調合セメントモルタルを用いてください。

#### ①モルタル工法の防水措置【第11条3項一号】

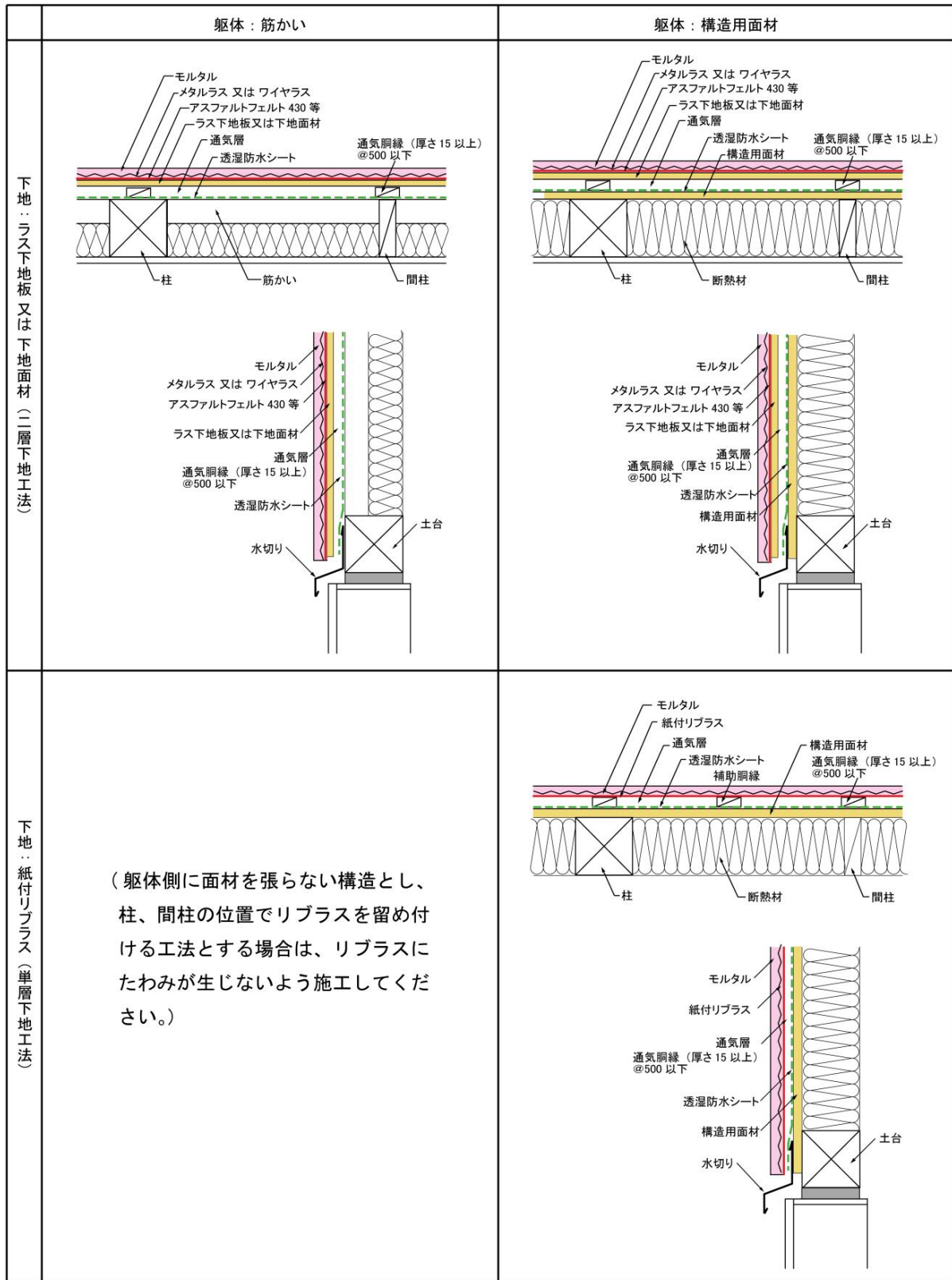
モルタル工法は『防水上有効な仕上げ』又は『ひび割れ防止』等の措置を施してください。『防水上有効な仕上げ』としては「第9条3項に掲げる防水措置などの仕上げ」、『ひび割れ防止』としては「ひび割れ防止用のメッシュシートの施工」、「下塗り（中塗り）後に次の工程まで十分な放置期間を取る」や「下塗り、中塗り、上塗りの3回塗りとする」などの措置が挙げられます。

#### ②既調合軽量セメントモルタル【第11条3項二号】

既調合軽量セメントモルタルはJIS A 6918（ラス系下地用既調合軽量セメントモルタル）又はJASS15 M-102（ラス系下地用既調合軽量セメントモルタルの品質規準）に基づく各製造者の仕様により調合・施工してください。

既調合軽量セメントモルタルは、普通ポルトランドセメントに無機質骨材、無機質軽量骨材、有機質軽量骨材、無機質混和剤、有機質混和剤等をJIS A 6918（ラス系下地用既調合軽量セメントモルタル）又はJASS15M-102（ラス系下地用既調合軽量セメントモルタルの品質規準）に適合するように製造業者の工場で調合した製品であり、練り混ぜ時の重量が普通モルタルの1/2程度であることから、木造住宅等の外壁に多用されていますが、同材料を用いる場合の調合方法は普通モルタルとは異なり、工程も異なる場合があるため、製造者の仕様に従い適切な調合・施工とすることが必要です。また、通常モルタルとは異なるため、準耐火構造や防火構造・準防火構造等として用いる場合は、国土交通大臣の認定を受けたものとする必要があります。





参考図11-4 モルタル塗りの場合の通気構法の層構成例

## 豆知識②

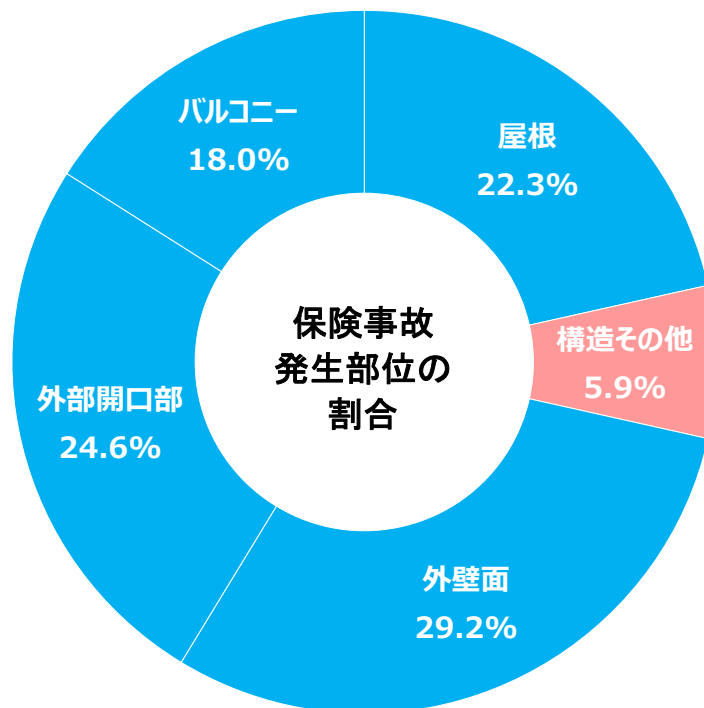
### 『保険事故の9割超は雨漏り』

下のグラフは、「まもりすまい保険」における2021年3月末までの保険事故発生部位の割合を円グラフに示したものです。

バルコニー・外壁開口部・外壁面を合算した「壁の防水」に係る事故が71.8%と7割を超えており、「屋根の防水」22.3%と合わせると全体の94.1%が雨漏りです。（バルコニーの防水に係る事故は手すり壁を含むので「壁の防水」として分類しております。）

木造住宅により長く住むためには、外壁・屋根・バルコニーなどからの雨水の浸入を防ぐことが重要です。

雨仕舞の基本をチェックし、雨漏りしない住まいづくりを目指しましょう。



※まもりすまい保険の部位別保険金支払い累計件数での割合（2021年3月末時点）



## 第3章 鉄筋コンクリート造住宅及び鉄骨鉄筋コンクリート造住宅

### 第1節 地盤調査及び基礎

#### 設計施工基準 第12条 地盤調査、地盤補強及び地業

- 1 基礎の設計に先立ち、敷地及び敷地の周辺状況等について適切な現地調査を行ったうえで地盤調査を行うものとする。
- 2 地盤調査は、地盤の許容応力度及び軟弱地盤又は造成地盤等が判断できる調査を行うものとする。この場合、原則として建物の4隅付近を含め4点以上で計測を行うこと。ただし、小規模な建物で敷地内の地盤がおおむね均質であると認められる場合など、適切に地盤の状況を把握することができる場合は3点以下（1点以上）の計測箇所数とすることができる。
- 3 地盤調査の結果は、適切に保管する。
- 4 地盤は、地盤調査結果に基づき、必要に応じて適切に補強する。地盤補強を行う場合は、第5条第2項によるものとする。
- 5 碎石地業等の必要な地業を行うものとする。

#### 解説

#### (1) 現地調査及び地盤調査【第12条1項】

建物の不同沈下を防ぐためには、地盤の性状を的確に把握し、有効な対策を施すことが重要です。基礎設計に際しては事前に、敷地及び敷地周辺の状況等について現地調査を行い、現地の状況を確認・把握すると共に、採用すべき地盤調査方法及び計測箇所数等を決定してください。

#### (2) 地盤調査方法及び調査箇所数【第12条2項】

地盤調査では、表層部分の許容応力度だけでなく、切土・盛土の状況や圧密沈下の検討をする上で、軟弱地盤の有無や厚さ、地層の傾斜等を把握することが必要です。

このため、地盤調査方法は、スクリーウエイト貫入試験（SWS試験）、標準貫入試験（ボーリング調査）、ラムサウンディング試験又は表面波探査法（物理探査法）等、地盤の「許容応力度」及び「軟弱地盤又は造成地盤等」が判断できる調査方法を用いる必要があります。

なお、平板載荷試験（※1）やその他の簡易な調査方法（ハンドオーガー、コーンペネトロメーター等）は表層部以深の判別が難しく、これらの方法のみで許容応力度及び軟弱地盤の有無や厚さを判断することは困難なため、平板載荷試験等のみの結果から基礎形式及び地盤補強の要否を判断することはできません。保険のお申込みに際しては、SWS試験等その他の調査と組合せて実施し、総合的に判断することが必要です。

※1：平板載荷試験による許容応力度の測定可能範囲は、使用する載荷板の径（一般的に30cm程度）の1.5～2.0倍程度までとされています。

調査箇所数は、敷地内の許容応力度及び軟弱地盤の分布状況を確認するため、原則として建物の4隅付近を含めた4カ所以上としますが、次の①～④のいずれかの事由に当てはまる場合は、調査方法によらず、測定箇所数を敷地内において1箇所以上とすることができます。ただし、これらについても傾斜地等では必要に応じて計測箇所数を2点以上とするなどの考慮が必要です。

**① 当該敷地が平行層であり、敷地全体の状況が推測できる場合**

近隣で行われた地盤調査データや地形図により、明らかに当該敷地の地層が平行層であると推定でき、総合的に判断することにより、計測点1点の結果から敷地全体の状況が推測できる場合。

【判断根拠の例：周辺地の地盤調査データ、地形図 等】

**② 基礎等の施工時に支持層確認（土質の目視確認）ができる場合**

基礎（場所打ち杭、ラップルコンクリート含む）又は地盤補強体（杭状地盤補強等）が支持層まで到達する設計であり、施工時に支持層確認（土質の目視確認）を行い、設計時に想定していた支持層がやや深かったり、ばらついたりした場合でも、施工時に調整が可能である場合。

【判断根拠の例：基礎伏図、基礎工事施工計画書、杭施工要領書 等】

**③ 地盤補強・基礎杭の施工時に地盤の許容応力度等の測定・確認ができる場合**

既成杭工法等を用いる場合において、プレボーリング時、杭打設時又は杭打設後に、杭ごとに許容支持力又は地盤の許容応力度を測定・確認（オーガーのトルク値管理、杭打設時のリバウンド量の測定、杭頭での载荷試験など）を行い、設計時に想定していた支持層がやや深かったり、ばらついたりした場合でも、施工時に調整が可能である場合。

【判断根拠の例：基礎伏図、基礎工事施工計画書、杭施工要領書 等】

**④ 大臣認定等を取得した地盤補強工法を用いる場合**

大臣認定等（国土交通大臣認定に係る「性能評価」、（一財）日本建築センターによる「建設技術審査証明」、（一財）日本建築総合試験所による「建築技術性能証明」等）を取得している杭・地盤補強工法を用い、それぞれの仕様通りの施工を行う場合。

【判断根拠の例：建設技術審査証明等の写し、工法パンフレット 等】

**（3）保管すべき地盤調査結果【第12条3項】**

地盤調査報告書（周辺概況調査の概要や計測結果等をまとめたもの）や、地盤補強工事施工報告書（地盤補強工法の概要や補強体の配置・数・長さ・厚さ等をまとめたもの）等は、保険申込者が適切に保管してください。これらは、万が一不同沈下起きた場合に、原因や補修方法を検討する上で重要な資料となりますので、少なくとも保険期間中は保管してください。

**（4）地盤補強の要否判断及び地盤補強工法の選定【第12条4項】**

地盤調査の結果に基づき地盤補強が必要となった場合は、その敷地（地盤）に応じた地盤補強工法を適切に選択し、施工してください。

なお、小口径鋼管杭、柱状改良（深層混合処理工法）又は表層改良（浅層混合処理工法）を用いる場合は第5条2項に適合するように施工してください。

**(5) 地業【第12条5項】**

基礎底盤等の直下には、上部構造の壁及び柱からの荷重を地盤に確実に伝えるためにも、碎石地業等必要な地業を施してください。ただし、表層改良や柱状改良などの地盤補強が実施され、かつ、その改良体に基礎が直接載る場合は地業を省略できます。なお、例えば、柱状改良体のない地盤面等は碎石地業等を行う必要があります。

**設計施工基準 第13条 基礎**

- 1 基礎は、構造計算により設計する。ただし、壁式鉄筋コンクリート造で地上階数が2以下の住宅にあっては、第6条（基礎）によることができる。

**解説****(1) 基礎【第13条1項】**

基礎の形状及び配筋等は構造計算により設計してください。ただし、壁式鉄筋コンクリート造で地上階数が2以下の住宅にあっては、第6条（基礎）に基づき「べた基礎配筋表」や「べた基礎スラブ配筋スパン表」等を用いることができます（建築基準法上、構造計算が必要な場合は除きます）。杭基礎を用いる場合は基礎の一部として適切に構造計算を行ってください。

## 第2節 雨水の浸入を防止する部分

### 設計施工基準 第14条 防水工法

- 1 防水下地の種類は、現場打ち鉄筋コンクリート又はプレキャストコンクリート部材とする。
- 2 防水工法は、次表に適合するもの又はこれと同等以上の防水性能を有するものとする。

防水工法の種類		JASS8 (2014) 該当記号	備考
アスファルト防水	アスファルト防水工法（密着保護仕様）	AC-PF AM-PF	注1
	アスファルト防水工法（絶縁保護仕様）	AM-PS	注1
	アスファルト防水工法（絶縁露出仕様）	AM-MS	注3
	アスファルト防水工法（断熱露出仕様）	AM-MT	注3
改質アスファルトシート防水 (トーチ工法・ 常温粘着工法)	トーチ式防水工法（密着保護仕様）	AT-PF	注1
	トーチ式防水工法（密着露出仕様）	AT-MF	注3
	トーチ式防水工法（断熱露出仕様）	AT-MT	注3
	常温粘着防水工法（絶縁露出仕様）	AS-MS	注3
	常温粘着防水工法（断熱露出仕様）	AS-MT	注3
合成高分子系 シート防水	加硫ゴム系シート防水工法（接着仕様）	S-RF	注3
	加硫ゴム系シート防水工法（断熱接着仕様）	S-RFT	注3
	加硫ゴム系シート防水工法（機械的固定仕様）	S-RM	
	加硫ゴム系シート防水工法（断熱機械的固定仕様）	S-RMT	
	塩化ビニル樹脂系シート防水工法（接着仕様）	S-PF	注3
	塩化ビニル樹脂系シート防水工法（断熱接着仕様）	S-PFT	注3
	塩化ビニル樹脂系シート防水工法（機械的固定仕様）	S-PM	
	塩化ビニル樹脂系シート防水工法（断熱機械的固定仕様）	S-PMT	
塗膜防水	エチレン酢酸ビニル樹脂系シート防水工法（密着仕様）	S-PC	
	ウレタンゴム系高伸長形塗膜防水工法（密着仕様）	L-UFS	注2
	ウレタンゴム系高強度形塗膜防水工法（密着仕様）	L-UFH	注2
	ウレタンゴム系高伸長形塗膜防水工法（絶縁仕様）	L-USS	注2、注3
	ウレタンゴム系高強度形塗膜防水工法（絶縁仕様）	L-USH	注2、注3
	FRP系塗膜防水工法（密着仕様）	L-FF	注1、注4

(注1) 通常の歩行部分、軽歩行部分に適用可。

(注2) 軽歩行部分に適用可。

上記(注1、2)の歩行用保護・仕上げは、次に掲げるものとする。

- ・ 通常の歩行：現場打ちコンクリート又はこれに類するもの。FRP系塗膜防水工法については、防水材製造者が指定する歩行用仕上塗料とする。
- ・ 軽歩行：コンクリート平板又はこれに類するもの。塗膜防水工法については、軽歩行用仕上塗料とする。

(注3) ALCパネルに適用可。ただし、立上りをALCパネルとする場合は、ALCと屋根躯体（平場部分）が一体となる構造形式のものに限る。

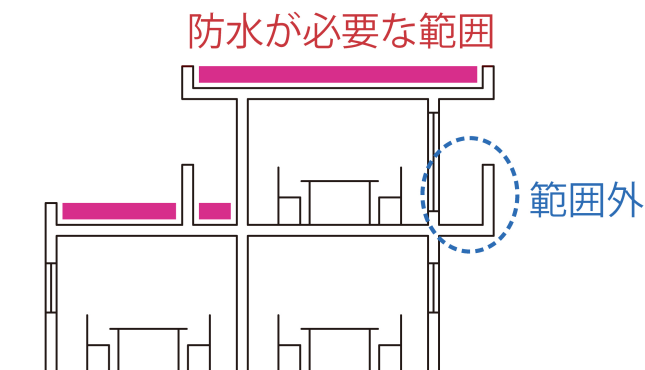
(注4) FRP系塗膜防水工法の下地は、平場及び立上りともに現場打ち鉄筋コンクリートのみに限る。

- 3 防水の主材料は、JIS規格に適合するもの又はこれと同等以上の防水性能を有するものとする。ただし、FRP系塗膜防水工法については、JASS8に適合するものとする。
- 4 防水層の端部は、防水層の種類・工法・施工部位等に応じた納まりとする。

### 解説

#### (1) 第14条の適用範囲

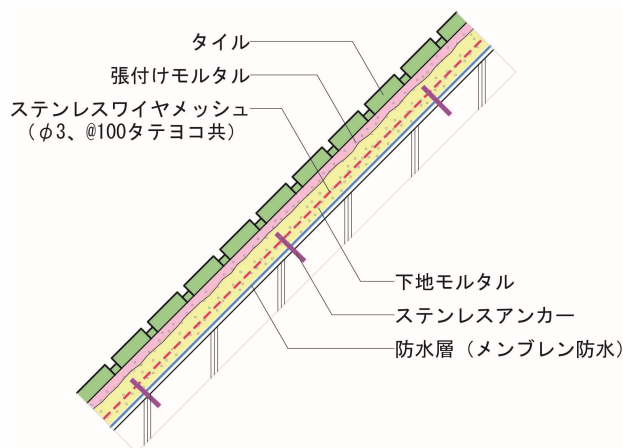
メンブレン防水を施すなど、下ぶき材を必要としない屋根及びバルコニー・外廊下に第14条を適用します。ただし、下部に屋内部分がない場合は適用となりません（一部でも屋内部分になる場合は適用となります）。



参考図14-1 防水が必要な範囲と範囲外の例

なお、第14条が適用とされない跳出し形状の庇やバルコニー等であっても、躯体保護やひび割れ部分からの雨水浸入防止等の観点から、適切な防水措置を施すことが必要です（推奨）。

また、傾斜した外壁（斜壁）についても、できるだけ、屋根と同様の防水措置を施してください（推奨）。ただし、設計施工基準に傾斜角度等の規定はないため、設計者の判断によることができます。



防水層+ピンネットによる機械的固定補助によるタイル張り

- ① 躯体精度：躯体の精度が悪く多大なつけ送りをを行うと剥離、剥落につながりやすいため十分注意してください。
- ② ステンレスアンカー打込み：Φ12mm、@500mm程度を標準とします。
- ③ 防水層：下地の均しモルタルとの接着性が確認されているものとしてください。
- ④ 防水施工：ステンレスアンカー周辺は特に入念に行い、突き出たアンカーに20mm程度防水を立ち上げるとともにシーリング材等で処理してください。
- ⑤ 防水範囲：斜壁の上下に連続して通常の壁がある場合は、その壁に100mm以上防水層を延長してください。
- ⑥ 伸縮調整目地の設置：垂直方向、水平方向ともに2m以内、かつ水平方向打継ぎ位置に必ず設けてください。伸縮調整目地は、防水層位置まで達するように設けます。傾斜面と直交する面についても、できるだけ、傾斜線から20cm程度又はそれ以内に、傾斜線と平行に伸縮調整目地を設けてください。

参考図14-2 傾斜した外壁（RC造の場合）をタイル張りとする場合の例



## (2) 陸屋根の下地【第14条1項】

防水下地の種類は、ムーブメント・変形・ひび割れなどを防止するため、鉄筋コンクリート（デッキプレート上のワイヤーメッシュ入りコンクリート含む）又はプレキャストコンクリート部材としてください。

## (3) 防水工法の種類【第14条2項】

防水工法は「建築工事標準仕様書・同解説 JASS8 防水工事」（日本建築学会）または同等以上の防水性能を有するメンブレン防水を施してください。

同等の性能以上のメンブレン防水以外の工法を使用する場合は、採用予定の防水材製造者に「包括3条確認書」の有無をご確認ください。なお、「同等以上の防水性能を有するメンブレン防水以外の工法」とはJASS8に記載のある「防水層の種類」以外の工法で、例えば、ポリマーセメント系塗膜防水工法、混和剤によるコンクリート改質工法等が該当します。

## (4) 防水の主材料【第14条3項】

防水の主材料は耐久性を有し、かつ、防水性能を適切な期間保持する必要があることから、JIS規格に適合するもの又はこれと同等以上の防水性能を有するものを用いてください。

## (5) 防水層端部の処理【第14条4項】

防水層の立上りの端部は、剥がれ・よれ等を防止するため、防水層の種類・工法・施工部位等に応じた納まりとしてください。

### 設計施工基準 第15条 パラペットの上端部

- 1 パラペットの上端部は、金属製笠木の設置又は防水材料の施工等、雨水の浸入を防止するために有効な措置を施すものとする。

#### 解説

## (1) パラペットの上端部【第15条】

パラペット（アゴを含む）の上端部は、寒暖による温度変化、日射、凍結等、気候による影響を強く受ける部位であるためひび割れが発生する可能性があります。したがって、金属製笠木の設置又は防水材料（第14条2項の防水工法や、それに類する防水等）の施工等、雨水の浸入を防止するために有効な措置を施してください（参考図16-1、16-2）。なお、ここでいう「防水材料」には防水モルタルや撥水材は含みません。

**設計施工基準 第16条 屋根廻りのシーリング処理**

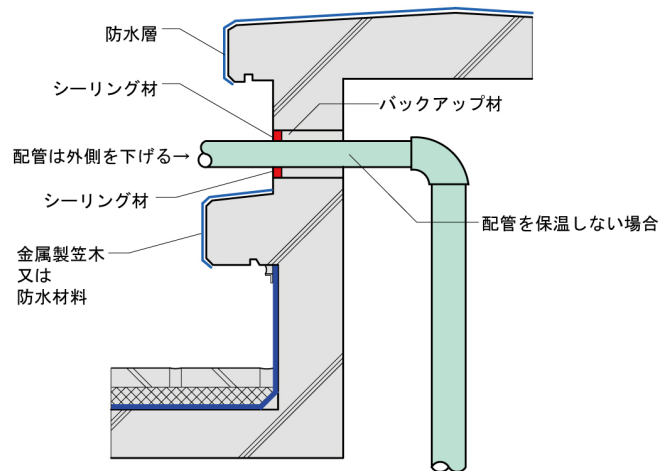
- 1 防水層が施されていない屋根躯体（パラペット又は屋根躯体と一体の架台等）を設備配管等が貫通する部分又は金物等が埋め込まれた部分は、それらの周囲をシーリング材で処理する。

**解説**

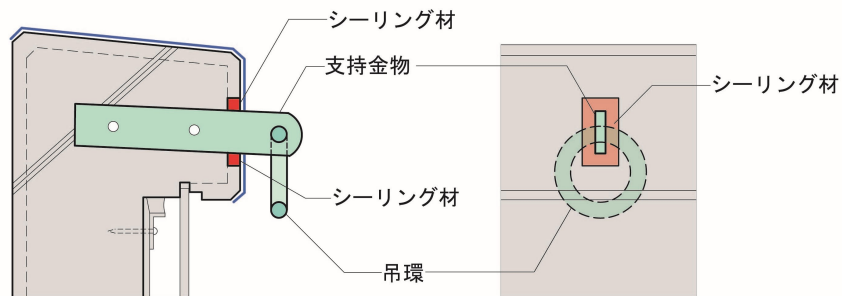
**(1) 屋根廻りのシーリング処理【第16条】**

パラペット又は防水層が施されていない屋根躯体と一体の架台などの部分を、設備配管等が貫通する部分又は取付金物等が埋め込まれた部分は雨漏れの危険性が高い部位です。したがって、これらの周囲はシーリング材を施し、雨水の浸入を防ぐ必要があります。なお、該当する箇所としては次の箇所等が考えられます。

- ① 屋根躯体と一体の架台等における消火水槽架台、アンテナ支持台、給水管・通気管立上り等
- ② パラペットにおける吊環（丸環）、支線支持金物の取付け部や避雷導線の埋込み部



参考図16-1 配管貫通部のシーリング例



参考図16-2 吊環(丸環)埋込み部のシーリング例



**設計施工基準 第17条 排水勾配**

- 1 防水下地面の勾配は、1/50 以上とする。ただし、保護コンクリート等により表面排水が行いやすい場合の勾配は、1/100 以上とすることができる。

**解説**

**(1) 陸屋根面の排水勾配【第17条】**

防水を施す下地面は、できるだけ速やかに雨水等を排水させるための勾配を取ることが必要です。なお、参考表17-1によらず、防水材料製造者が定めたものとすることができます。

参考表17-1 下地（平場）の勾配の目安（JASS8より）

防水種類		JASS8該当記号	下地の勾配
アスファルト防水	保護防水	AC-PF, AM-PF AM-PS	1/100~1/50
	露出防水	AM-MS, AM-MT	1/50~1/20
改質アスファルトシート防水 (トーチ工法・常温粘着工法)	保護防水	AT-PF	1/100~1/50
	露出防水	AT-MF, AT-MT AS-MS, AS-MT	1/50~1/20
合成高分子系シート防水		S-RF, S-RFT, S-RM, S-RMT, S-PF, S-PFT, S-PM, S-PMT, S-PC	1/50~1/20
塗膜防水		L-UFS, L-UFH L-USS, L-USH L-FF	1/50~1/20

**設計施工基準 第18条 排水ドレン**

- 1 排水ドレンの寸法及び数は、建設地における降水量の記録に基づき、適切なものとする。

**解説****(1) 排水ドレン【第18条】**

排水ドレンの寸法及び数は、速やかに雨水等を排水させるため、建設地における降水量の記録に基づき、適切なものとしてください。

排水ドレンの寸法及び数の決定にあたっては、次の①～④を目安（推奨）とします。

- ① 一本のたて樋に対する許容最大屋根面積は、参考表18-1の値以下とします。ただし、横型ドインとする場合は、その値の7割としてください。また、塔屋等の壁面を流下する雨水を受ける屋根は、当該壁面積の50%を屋根面積に加算してください。
- ② 建設地における1時間降水量の記録が100mmを超える地域は、①の屋根面積の値に「100/当該地域の1時間降水量」を乗じた値としてください。
- ③ 排水ドレン相互の間隔は、排水溝の勾配（排水溝がない場合は、水下部分の排水ドレンに向かう勾配）が1/200以上となる位置としてください。
- ④ 排水ドレンの設置数は、屋根の棟によって分割された区画ごとに2箇所以上としてください。ただし、集水面積が小さい場合は1箇所とすることができます。

参考表18-1 雨水縦管の管径に対する最大屋根面積の目安  
(給排水衛生設備規準 SHASE-S206より抜粋)

管径 (mm)	許容最大屋根面積 (m <sup>2</sup> )
50	67
65	135
75	197
100	425

### 設計施工基準 第19条 勾配屋根の防水

- 1 勾配屋根は屋根ふき材に応じて適切な勾配とし、第14条から第18条（第17条を除く。）に掲げる防水措置若しくは次項に掲げる下ぶき又はこれらと同等以上の性能を有する防水措置を施すものとする。
- 2 下ぶき材の品質及びふき方は、次の各号に適合するものとする。
  - (1) 下ぶき材は、JIS A 6005（アスファルトルーフィングフェルト）に適合するアスファルトルーフィング 940 又はこれと同等以上の防水性能を有するものとする。
  - (2) 長手方向を横向きに用い、上下（流れ方向）100 mm以上、左右 200 mm以上重ね合わせるものとする。
  - (3) 谷部及び棟部は、谷底又は棟頂部より両方向へそれぞれ 250mm以上重ね合わせるものとする。ただし、下ぶき材製造者の施工基準において端部に止水措置を施すなど、当該基準が雨水の浸入を防止するために適切であると認められる場合は当該基準によることができる。
  - (4) 屋根面と壁面の取合い部においては、壁面に沿って250mm以上立ち上げる。
- 3 天窓の周囲は、天窓及び屋根ふき材製造者が指定する施工方法に基づいて防水措置を施すものとする。

#### 解説

#### （1）勾配屋根の防水仕様【第19条1項】

勾配屋根の防水仕様は、室内への雨漏りを生じさせないため、メンブレン防水を施す場合は第14条から第18条（第17条を除く）、下ぶき材を必要とするふき材・ふき方の場合は本条2項によります。

#### （2）下ぶき材の品質及びふき方【第19条2項】

屋根ふき材の隙間から浸入した雨水を室内に浸入させないため、下ぶき材を施し、下ぶき材の品質及びふき方は、本条2項に適合するものを使用してください。

本項の解説（適用）は、第7条2項（P35）をご覧ください。

#### （3）天窓【第19条3項】

本項の解説（適用）は、第7条3項（P40）をご覧ください。なお、メンブレン防水を施す勾配屋根の場合は、本条3項は適用となりません。ただし、防水層の端部は、防水層の種類・工法・施工部位等に応じた納まりとしてください。

**設計施工基準 第20条 外部開口部**

- 1 外部の開口部に用いる建具は、建設する地域、建物の高さ及び形状に対応した水密性能を有するものとする。
- 2 出窓の周囲は、雨水の浸入を防止するために適切な納まりとする。

**解説****(1) 外壁開口部【第20条1項】**

外部の開口部に用いる建具は、風を伴った雨に対して、屋内への雨水の浸入を防止するため、建設する地域、建物（開口部）の高さ及び形状に対応した水密性能を有するものとしてください。

参考表20-1 JIS A4706に規定する水密性能等級

等級	圧力差
W-1	100Pa
W-2	150Pa
W-3	250Pa
W-4	350Pa
W-5	500Pa

例えば、W-2等級とは、約150Pa（=15kf/m<sup>2</sup>）の圧力でサッシ面1m<sup>2</sup>当りに4リットル/分の水をサッシ全面に均等に噴霧した場合でも（気象状況にすると、240mm/時の降雨時に風速16m/秒程度の風が吹いても）サッシ部からの雨水浸入が無いという性能です。

**(2) 出窓の周囲の納まり【第20条2項】**

出窓の周囲は、一般の窓の周囲と比べて雨漏れの危険性が高いため、雨水の浸入を防止するために特に配慮し適切な納まりとしてください。

**(3) 外壁開口部のひび割れ防止【参考】**

外部の開口部の四隅は、地震等による力が集まりやすく、ひび割れが発生しやすい箇所です。したがって、四隅付近には補強筋を追加し、ひび割れ防止措置を施してください（推奨）。

### 設計施工基準 第21条 シーリング

- 1 シーリング材は、JIS A 5758（建築用シーリング材）に適合するもので、JIS の耐久性による区分 8020 の品質又はこれと同等以上の耐久性能を有するものとする。
- 2 次の各号に掲げる部分は、シーリング材を施すものとする。
  - (1) 各階の外壁コンクリート打継ぎ目地
  - (2) 外壁材（プレキャストコンクリート部材、ALCパネル等）のジョイント目地
  - (3) 耐震スリット目地
  - (4) 外壁開口部の周囲
  - (5) 外壁を貫通する管等の周囲
  - (6) その他雨水浸入のおそれのある部分
- 3 目地の構造は、次の各号に適合するものとする。
  - (1) ワーキングジョイントの場合は、シーリング材を目地底に接着させない2面接着の目地構造とする。
  - (2) 目地の構成材及びその接着面は、シーリング材が十分接着可能なものとする。

#### 解説

#### （1）外壁等に用いるシーリング材の品質【第21条1項】

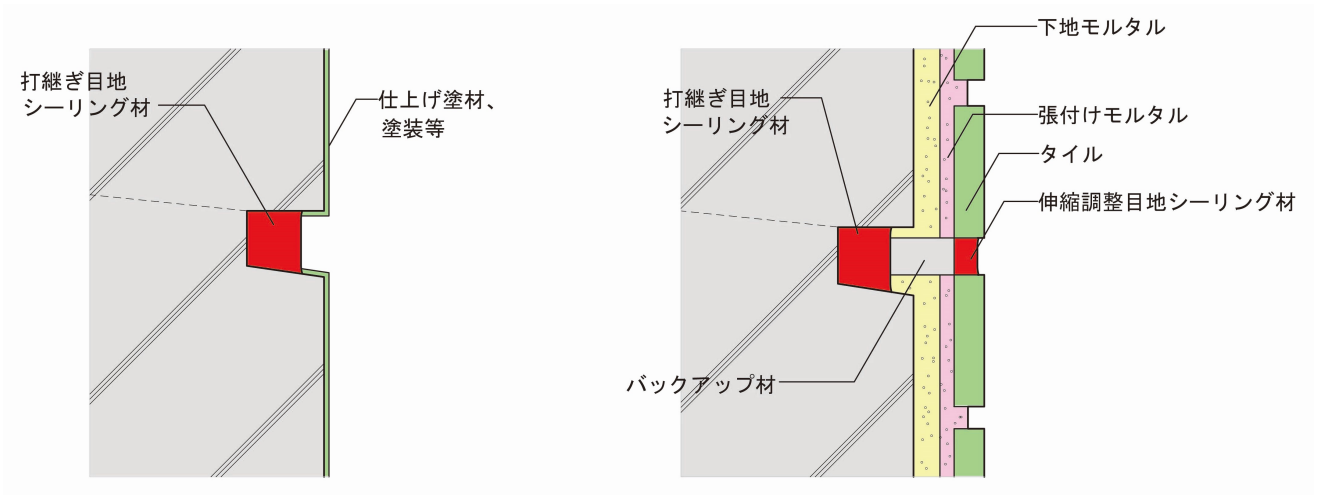
シーリング材は、耐久性を有し、かつ、防水性能を適切な期間保持する必要があることから、「JIS A5758（建築用シーリング材）に適合するもの」かつ「耐久性による区分8020の品質に適合するもの」を用いてください。

なお、JIS A5758の耐久性による区分「10030」や「9030」は「8020」以上の耐久性能を有するものです。前半の数字（100、90、80）は「圧縮加熱温度（℃）」を示し、後半の数字（30、20）は「変形率（%）」を示しています。例えば「8020」の場合は、80℃で加熱しながら、20%変形するまで引っ張るなどの試験（JIS A1439）を行ない、試験体に試料の溶解、膨張、ひび割れなどの異常が認められないことが条件となっています。

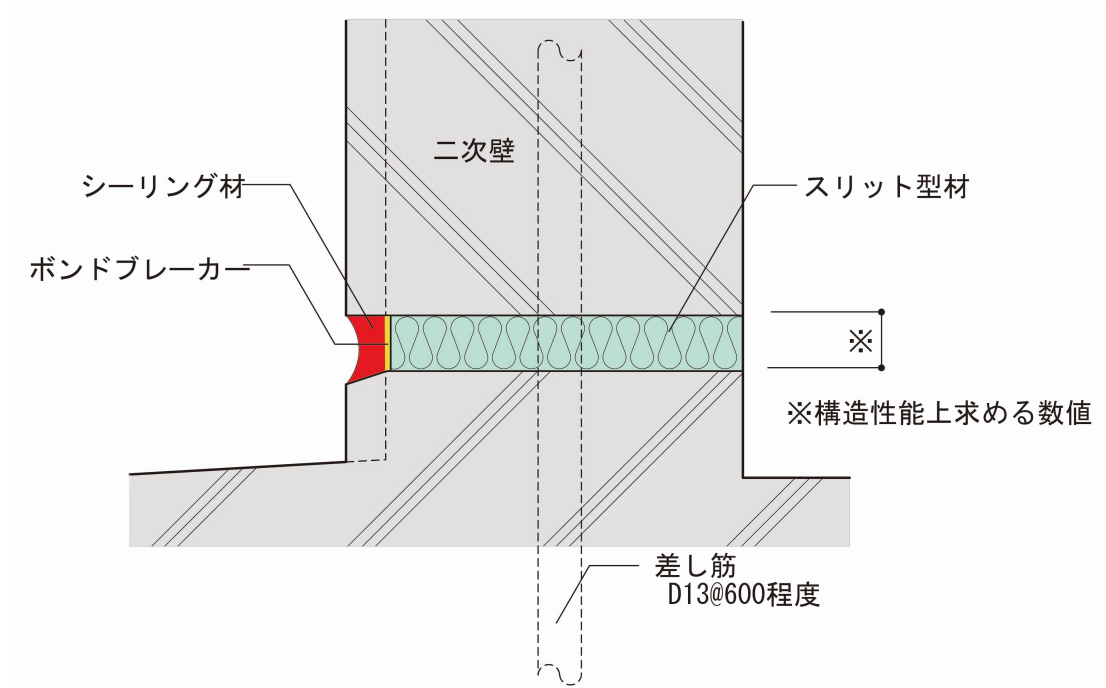
したがって「7020」や「7010」は「8020」を下回る耐久性能となりますので、用いることはできません。

#### （2）シーリングが必要な箇所【第21条2項】

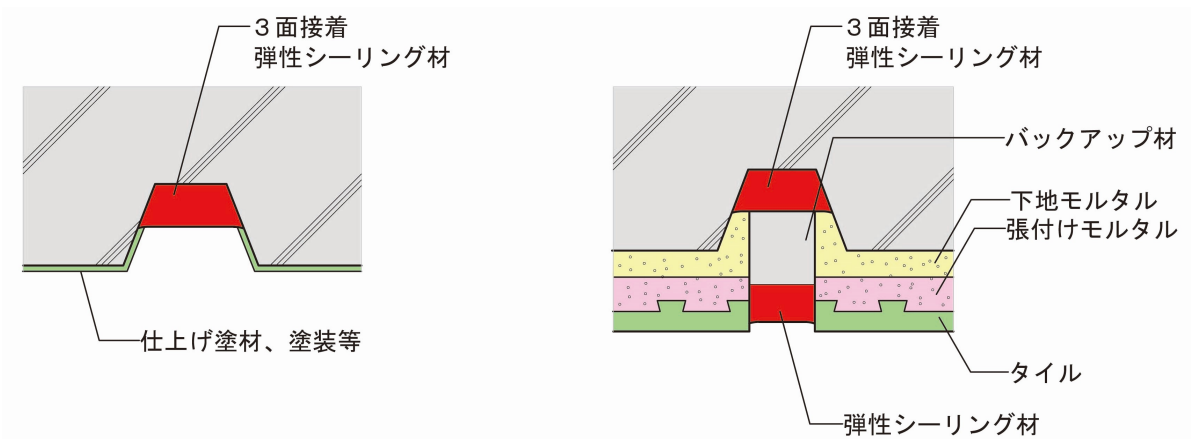
本条2項各号に掲げる部分については、その目地に防水性能を付与することを目的とし、シーリング材を施してください。なお、第六号「その他雨水浸入のおそれのある部分」とは、ひび割れ誘発目地、庇上面の入隅、取付金物等のコンクリート埋込周囲などを指します。



参考図21-1 外壁コンクリート打継ぎ目地のシーリング例

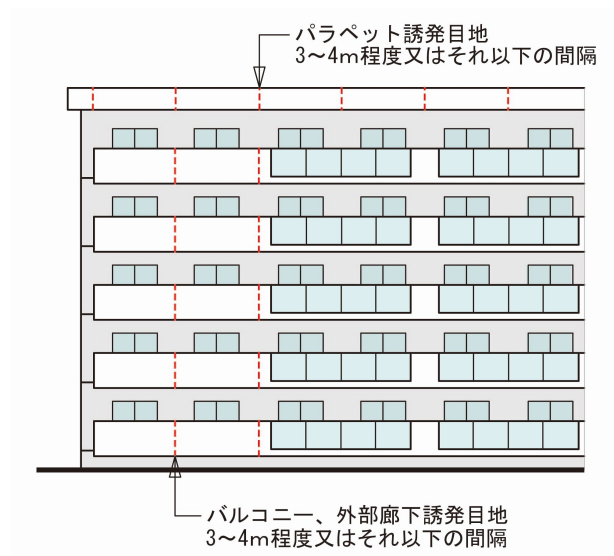


参考図21-2 耐震スリット目地のシーリング例



- ・ ひび割れ誘発目地は、発生するひび割れ幅が大きくないことから、出来るだけ本図のように3面接着としてください。また、タイル張り仕上の場合、誘発目地の位置には表面のタイル目地を設け、タイル目地と誘発目地の両方にシーリングを施工してください。

参考図21-3 ひび割れ誘発目地のシーリング例

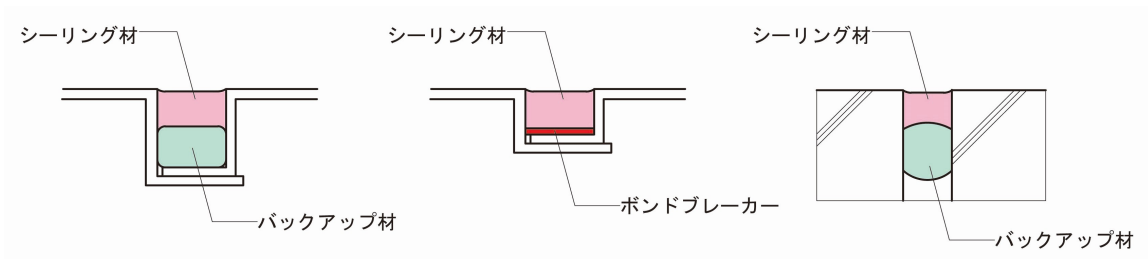


参考図21-4 ひび割れ誘発目地の設置例

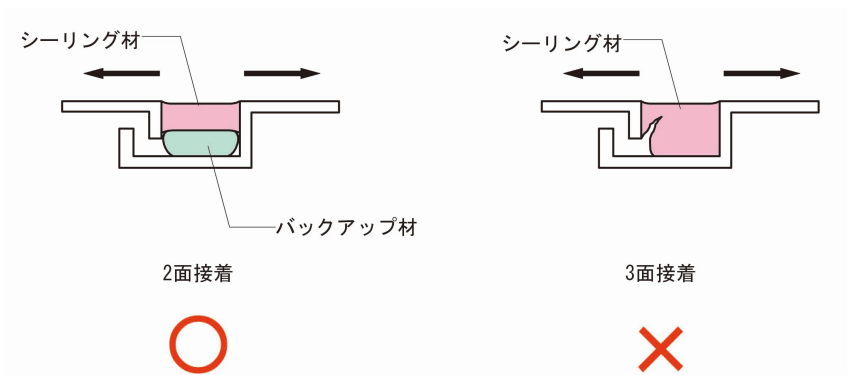


**(3) シーリングの目地【第21条3項】**

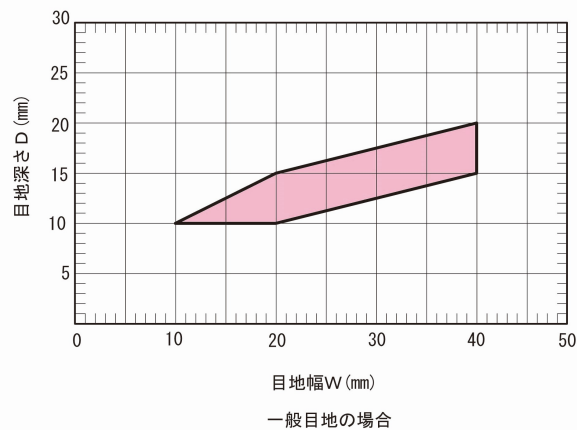
ワーキングジョイント（ムーブメントが大きい目地）は3面接着にすると、ムーブメントによりシーリング材に局部的な応力が生じ破断しやすいため、目地底にバックアップ材又はボンドブレイカー等を用い2面接着としてください。なお、外壁の打継目地や誘発目地のようなノンワーキングジョイント（ムーブメントを生じないか又はムーブメントが非常に小さい目地）は3面接着とすることができます。



参考図21-5 ワーキングジョイント（2面接着）のシーリング例



参考図21-6 ワーキングジョイントのシーリング材のイメージ図



参考図21-7 ワーキングジョイントの目地断面寸法の目安

**(4) シーリング材と構法・部位・構成材の適切な組合せ【参考】**

外壁に用いるシーリング材は、構法・部位・構成材に対し、適切な種類を選択する必要があります。JASS8（2014年）から適切な組み合わせを参考表21-1に抜粋します。

参考表21-1 構法・部位・構成材とシーリング材の適切な組合せ

目地の区分	構法・部位・構成材			シリコン系		変成シリコン系		ホリカルファイド系		アクリルウレタン系		ホリカルウレタン系		
				2成分形 (低モジュラス)	1成分形 (低モジュラス)	2成分形	1成分形	2成分形	1成分形	2成分形	2成分形	1成分形		
ワーキングジョイント	外装パネル	ALC(ロックアップ)構法	パネル間目地、窓外枠回り目地	塗装あり							○	○	○	
			塗装なし		○	○	○							
		窯業系サイディング	パネル間目地、窓外枠回り目地	塗装あり										○
			塗装なし			○	○			○				○
	金属製建具	建具回り	水切・皿板目地		○*		○							
			建具間目地				○							
笠木	金属製笠木	笠木間目地		○*		○								
ノンワーキングジョイント	コンクリート壁	RC壁壁式PC	打継ぎ目地・収縮目地、窓外枠回り目地	塗装あり							○	○	○	
			塗装なし			○	○	○						
		タイル張り	タイル目地				○	○	○	○				
	タイル下躯体目地											○	○	
		窓枠回り目地				○	○	○						

\*：汚染の可能性があるので注意を要します。

**(5) シーリング材の使用上の留意事項【参考】**

表21-1に掲げるシーリング材の留意事項は、JASS8（2014年）によると参考表21-2の通りです。

参考表 21-2 シーリング材の使用上の留意事項

シーリング材	留意事項
シリコン系 1成分系 (低モジュラス)	<ul style="list-style-type: none"> <li>・目地周辺部を汚染することがある。</li> <li>・表面に仕上材が付着しにくい。</li> <li>・表面が汚れやすい。</li> <li>・アルミニウム笠木目地など硬化途上のムーブメントが大きい場合、変形などの影響を受けやすい。</li> </ul>
シリコン系 2成分系 (低モジュラス)	<ul style="list-style-type: none"> <li>・目地周辺部を汚染することがある。</li> <li>・表面に仕上材が付着しにくい。</li> <li>・表面が汚れやすい。</li> <li>・クレーター現象を生じることがある。</li> </ul>
変成シリコン系 1成分系	<ul style="list-style-type: none"> <li>・ガラス周り目地に適用できない。</li> <li>・低モジュラス形は、表面が汚れやすい。</li> <li>・合成樹脂調合ペイントやフタル酸樹脂エナメルなどの塗料を表面に塗布すると、乾燥硬化しないことがある。</li> <li>・表面硬化が早いので、早めにへら仕上げを行う。</li> </ul>
変成シリコン系 2成分系	<ul style="list-style-type: none"> <li>・ガラス回り目地に適用できない。</li> <li>・プライマー依存性が大きいので、プライマー処理を十分に行う必要がある。</li> <li>・大理石を用途としていない。</li> <li>・薄層未硬化現象を生じることがある。</li> <li>・表面に多少タックが残ることがある。</li> <li>・合成樹脂調合ペイントやフタル酸樹脂エナメルなどの塗料を表面に塗布すると、乾燥硬化しないことがある。</li> </ul>
ポリサルファイド系 1成分系	<ul style="list-style-type: none"> <li>・ムーブメントの大きい金属カーテンウォールの目地、金属笠木目地には好ましくない。</li> <li>・合成樹脂調合ペイントやフタル酸樹脂エナメルなどの塗料を表面に塗布すると、乾燥硬化しないことがある。</li> </ul>
ポリサルファイド系 2成分系	<ul style="list-style-type: none"> <li>・ムーブメントの大きい金属カーテンウォールの目地、金属笠木目地には好ましくない。</li> <li>・低温時には硬化時間が長くなりやすい。</li> <li>・表面にタックが残ることがある。</li> <li>・合成樹脂調合ペイントやフタル酸樹脂エナメルなどの塗料を表面に塗布すると、乾燥硬化しないことがある。</li> <li>・弱溶剤系1液形塗料の上に施工した場合、塗膜が軟化してシーリング材がはく離することがある。</li> <li>・ガラス回り目地には、JIS A5758：2010に規定するタイプGの製品を使用する。</li> </ul>
アクリルウレタン系 2成分系	<ul style="list-style-type: none"> <li>・ガラス回り目地に適用できない。</li> <li>・表面にタックが残ることがある。</li> <li>・合成樹脂調合ペイントやフタル酸樹脂エナメルなどの塗料を表面に塗布すると、乾燥硬化しないことがある。</li> <li>・施工時の気温、湿度が高い場合、発泡のおそれがある。</li> </ul>
ポリウレタン系 1成分系	<ul style="list-style-type: none"> <li>・ガラス回り目地に適用できない。</li> <li>・表面にタックが残ることがある。</li> <li>・合成樹脂調合ペイントやフタル酸樹脂エナメルなどの塗料を表面に塗布すると、乾燥硬化しないことがある。</li> <li>・施工時の気温、湿度が高い場合、発泡のおそれがある。</li> </ul>
ポリウレタン系 2成分系	<ul style="list-style-type: none"> <li>・ガラス回り目地に適用できない。</li> <li>・表面にタックが残り、汚れやすい。</li> <li>・耐熱性・耐候性にやや劣るため、金属パネルや金属笠木などには適していない。</li> <li>・紫外線や硫黄系ガスにより表面が変色することがある。また、耐候性を補うため、表面に塗装するのが望ましい。</li> <li>・合成樹脂調合ペイントやフタル酸樹脂エナメルなどの塗料を表面に塗布すると、乾燥硬化しないことがある。</li> <li>・施工時の気温、湿度が高い場合、発泡のおそれがある。</li> </ul>

## 第4章 鉄骨造住宅

### 設計施工基準 第22条 鉄骨造住宅に係る基準

- 1 鉄骨造住宅に係る基準は、次に掲げるものとする。
- (1) 地盤調査、地盤補強及び地業は、第12条（地盤調査、地盤補強及び地業）を準用する。
  - (2) 基礎は、第13条（基礎）を準用する。
  - (3) 陸屋根は、第14条（防水工法）、第15条（パラペットの上端部）、第16条（屋根廻りのシーリング処理）、第17条（排水勾配）及び第18条（排水ドレン）を準用する。ただし、第14条の防水下地の種類は、現場打ち鉄筋コンクリート又はプレキャストコンクリート部材若しくはALCパネルとする。
  - (4) 勾配屋根は、第19条（勾配屋根の防水）を準用する。
  - (5) 外壁は、第9条（外壁の防水）、第10条（乾式の外壁仕上げ）、第20条（外部開口部）及び第21条（シーリング）を準用する。

### 解説

#### （1）鉄骨造住宅に係る基準【第22条】

鉄骨造住宅に係る基準は木造又は鉄筋コンクリート造の基準を準用します。該当する部位に応じて、表22-1に基づきそれぞれの基準を準用してください。ただし、本条三号にある通り、陸屋根の防水下地としてALCパネルを用いることができます。

なお、屋根を折板ぶきとする場合は建築工事標準仕様書（JASS12 屋根工事）に適合するような一般的な折板の葺き方とすることにより、保険のお引受けが可能です。ただし、屋根と壁が取合う部分においては雨押えを150mm程度立ち上げる等、防水措置については十分ご検討ください。

表22-1 鉄骨造に適用する条文

鉄骨造住宅の部位		準用条文	準用する設計施工基準
1	地盤調査、地盤補強、地業	12条 地盤調査、地盤補強、地業	鉄筋コンクリート造住宅基準
2	基礎	13条 基礎	鉄筋コンクリート造住宅基準
3	陸屋根 鉄筋コンクリート等の下地の場合 (下部が室内となるバルコニー・廊下を含む)	14条 防水工法（防水下地にALC追加） 15条 パラペットの上端部 16条 屋根廻りのシーリング処理 17条 勾配 18条 排水ドレン	鉄筋コンクリート造住宅基準
	木下地の場合（下部が室内か否かに限らない）	8条 バルコニー及び陸屋根の防水	木造住宅基準
4	勾配屋根	19条 勾配屋根の防水	鉄筋コンクリート造住宅基準
5	外壁	9条 外壁の防水	木造住宅基準
		10条 乾式の外壁仕上げ	
		20条 外部開口部 21条 シーリング	鉄筋コンクリート造住宅基準

## 第5章 補強コンクリートブロック造住宅

### 設計施工基準 第23条 補強コンクリートブロック造住宅に係る基準

- 1 補強コンクリートブロック造住宅に係る基準は、次に掲げるものとする。
- (1) 地盤調査、地盤補強及び地業は、第12条（地盤調査、地盤補強及び地業）を準用する。
  - (2) 基礎は、第13条（基礎）を準用する。
  - (3) 陸屋根は、第14条（防水工法）、第15条（パラペットの上端部）、第16条（屋根廻りのシーリング処理）、第17条（排水勾配）及び第18条（排水ドレン）を準用する。
  - (4) 勾配屋根は、第19条（勾配屋根の防水）を準用する。
  - (5) 外壁は、雨水の浸入を防止するために適切な仕上げを施すものとし、第20条（外部開口部）及び第21条（シーリング）を準用する。

### 解説

#### (1) 補強コンクリートブロック造住宅に係る基準【第23条】

補強コンクリートブロック造（CB造）住宅に係る基準は、基本的に第3章（鉄筋コンクリート造の基準）を準用します。該当する項目・部位に応じて、表23-1に基づきそれぞれの基準を準用してください。ただし、本条五号にある通り、外壁には防水上有効な仕上げ（※）を施してください。

※例：第9条3項に掲げる防水措置と同等以上の雨水の浸透防止に有効なもの。

表23-1 補強コンクリートブロック造に適用する条文

CB造住宅の部位	準用条文	準用する設計施工基準
1 地盤調査、地盤補強、地業	12条 地盤調査、地盤補強、地業	鉄筋コンクリート造住宅基準
2 基礎	13条 基礎	鉄筋コンクリート造住宅基準
3 陸屋根(下部が室内となるバルコニー・廊下を含む)	14条 防水工法 15条 パラペットの上端部 16条 屋根廻りのシーリング処理 17条 勾配 18条 排水ドレン	鉄筋コンクリート造住宅基準
4 勾配屋根	19条 勾配屋根の防水	鉄筋コンクリート造住宅基準
5 外壁	20条 外部開口部 21条 シーリング ※防水仕上げが必要（第9条3項同等以上）	鉄筋コンクリート造住宅基準

## 主な関係法令



**法令** **建築基準法第 37 条（建築材料の品質）**  
**建築基準法施行令第 22 条（居室の床の高さ及び防湿方法）**  
**建築基準法施行令第 22 条の 2（地階における住宅等の居室の技術的基準）**

---

（建築材料の品質）

法第37条 建築物の基礎、主要構造部その他安全上、防火上又は衛生上重要である政令で定める部分に使用する木材、鋼材、コンクリートその他の建築材料として国土交通大臣が定めるもの（以下この条において「指定建築材料」という。）は、次の各号のいずれかに該当するものでなければならない。

- 一 その品質が、指定建築材料ごとに国土交通大臣の指定する日本産業規格又は日本農林規格に適合するもの
- 二 前号に掲げるもののほか、指定建築材料ごとに国土交通大臣が定める安全上、防火上又は衛生上必要な品質に関する技術的基準に適合するものであることについて国土交通大臣の認定を受けたもの

（居室の床の高さ及び防湿方法）

令第22条 最下階の居室の床が木造である場合における床の高さ及び防湿方法は、次の各号に定めるところによらなければならない。ただし、床下をコンクリート、たたきその他これらに類する材料で覆う場合及び当該最下階の居室の床の構造が、地面から発生する水蒸気によって腐食しないものとして、国土交通大臣の認定を受けたものである場合においては、この限りでない。

- 一 床の高さは、直下の地面からその床の上面まで45cm以上とすること。
- 二 外壁の床下部分には、壁の長さ5m以下ごとに、面積300cm<sup>2</sup>以上の換気孔を設け、これにねずみの侵入を防ぐための設備をすること。

（地階における住宅等の居室の技術的基準）

令第22条の2 法第29条（法第87条第3項において準用する場合を含む。）の政令で定める技術的基準は、次に掲げるものとする。

- 一 居室が、次のイからハまでのいずれかに該当すること。
  - イ 国土交通大臣が定めるところにより、からぼりその他の空地に面する開口部が設けられていること。
  - ロ 第20条の2に規定する技術的基準に適合する換気設備が設けられていること。
  - ハ 居室内の湿度を調節する設備が設けられていること。
- 二 直接土に接する外壁、床及び屋根又はこれらの部分（以下この号において「外壁等」という。）の構造が、次のイ又はロのいずれかに適合するものであること。
  - イ 外壁等の構造が、次の(1)又は(2)のいずれか（屋根又は屋根の部分にあっては、(1)に適合するものであること。ただし、外壁等のうち常水面以上の部分にあっては、耐水材料で造り、かつ、材料の接合部及びコンクリートの打継ぎをする部分に防水の措置を講ずる場合においては、この限りでない。
    - (1) 外壁等にあっては、国土交通大臣が定めるところにより、直接土に接する部分に、水の浸透を防止するための防水層を設けること。
    - (2) 外壁又は床にあっては、直接土に接する部分を耐水材料で造り、かつ、直接土に接する部分と居室に面する部分の間に居室内への水の浸透を防止するための空隙（当該空隙に浸透した水を有効に排出するための設備が設けられているものに限る。）を設けること。
  - ロ 外壁等の構造が、外壁等の直接土に接する部分から居室内に水が浸透しないものとして、国土交通大臣の認定を受けたものであること。

**法令** **建築基準法施行令第37条（構造部材の耐久）**  
**建築基準法施行令第38条（基礎）**  
**建築基準法施行令第41条（木材）**  
**建築基準法施行令第42条（土台及び基礎）**

---

（構造部材の耐久）

令第37条 構造耐力上主要な部分で特に腐食、腐朽又は摩損のおそれのあるものには、腐食、腐朽若しくは摩損しにくい材料又は有効なさび止め、防腐若しくは摩損防止のための措置をした材料を使用しなければならない。

（基礎）

令第38条 建築物の基礎は、建築物に作用する荷重及び外力を安全に地盤に伝え、かつ、地盤の沈下又は変形に対して構造耐力上安全なものとしなければならない。

- 2 建築物には、異なる構造方法による基礎を併用してはならない。
- 3 建築物の基礎の構造は、建築物の構造、形態及び地盤の状況を考慮して国土交通大臣が定めた構造方法を用いるものとしなければならない。この場合において、高さ13m又は延べ面積3000㎡を超える建築物で、当該建築物に作用する荷重が最下階の床面積1㎡につき100kNを超えるものにあつては、基礎の底部（基礎ぐいを使用する場合にあつては、当該基礎ぐいの先端）を良好な地盤に達することとしなければならない。
- 4 前2項の規定は、建築物の基礎について国土交通大臣が定める基準に従った構造計算によって構造耐力上安全であることが確かめられた場合においては、適用しない。
- 5 打撃、圧力又は振動により設けられる基礎ぐいは、それを設ける際に作用する打撃力その他の外力に対して構造耐力上安全なものでなければならない。
- 6 建築物の基礎に木ぐいを使用する場合においては、その木ぐいは、平家建の木造の建築物に使用する場合を除き、常水面下にあるようにしなければならない。

（木材）

令第41条 構造耐力上主要な部分に使用する木材の品質は、節、腐れ、繊維の傾斜、丸身等による耐力上の欠点がないものでなければならない。

（土台及び基礎）

令第42条 構造耐力上主要な部分である柱で最下階の部分に使用するものの下部には、土台を設けなければならない。ただし、次の各号のいずれかに該当する場合には、この限りでない。

- 一 当該柱を基礎に緊結した場合
  - 二 平家建ての建築物（地盤が軟弱な区域として特定行政庁が国土交通大臣の定める基準に基づいて規則で指定する区域内にあるものを除く。次項において同じ。）で足固めを使用した場合
  - 三 当該柱と基礎とをだば継ぎその他の国土交通大臣が定める構造方法により接合し、かつ、当該柱に構造耐力上支障のある引張応力が生じないことが国土交通大臣が定める方法によって確かめられた場合
- 2 土台は、基礎に緊結しなければならない。ただし、平家建ての建築物で延べ面積が50㎡以内のものについては、この限りでない。

**法令** 建築基準法施行令第 43 条 (柱の小径)  
**法令** 建築基準法施行令第 44 条 (はり等の横架材)

(柱の小径)

令第43条 構造耐力上主要な部分である柱の張り間方向及びけた行方向の小径は、それぞれの方向でその柱に接着する土台、足固め、胴差、はり、けたその他の構造耐力上主要な部分である横架材の相互間の垂直距離に対して、次の表に掲げる割合以上のものでなければならない。ただし、国土交通大臣が定める基準に従った構造計算によって構造耐力上安全であることが確かめられた場合においては、この限りでない。

建築物		柱		左欄以外の柱	
		張り間方向又はけた行方向に相互の間隔が 10m 以上の柱又は学校、保育所、劇場、映画館、演芸場、観覧場、公会堂、集会場、物品販売業を営む店舗(床面積の合計が 10 ㎡以内のものを除く。)若しくは公衆浴場の用途に供する建築物の柱		最上階又は階数が 1 の建築物の柱	その他の階の柱
(1)	土蔵造の建築物その他これに類する壁の重量が特に大きい建築物	1/22	1/20	1/25	1/22
(2)	(1)に掲げる建築物以外の建築物で屋根を金属板、石板、石綿スレート、木板その他これらに類する軽い材料でふいたもの	1/30	1/25	1/33	1/30
(3)	(1)及び(2)に掲げる建築物以外の建築物	1/25	1/22	1/30	1/28

- 地階を除く階数が 2 を超える建築物の 1 階の構造耐力上主要な部分である柱の張り間方向及びけた行方向の小径は、13.5cm を下回ってはならない。ただし、当該柱と土台又は基礎及び当該柱とはり、けたその他の横架材とをそれぞれボルト締めその他これに類する構造方法により緊結し、かつ、国土交通大臣が定める基準に従った構造計算によって構造耐力上安全であることが確かめられた場合においては、この限りでない。
- 法第 41 条の規定によって、条例で、法第 21 条第 1 項及び第 2 項の規定の全部若しくは一部を適用せず、又はこれらの規定による制限を緩和する場合においては、当該条例で、柱の小径の横架材の相互間の垂直距離に対する割合を補足する規定を設けなければならない。
- 前 3 項の規定による柱の小径に基づいて算定した柱の所要断面積の 1/3 以上を欠き取る場合においては、その部分を補強しなければならない。
- 階数が 2 以上の建築物におけるすみ柱又はこれに準ずる柱は、通し柱としなければならない。ただし、接合部を通し柱と同等以上の耐力を有するように補強した場合においては、この限りでない。
- 構造耐力上主要な部分である柱の有効細長比（断面の最小二次率半径に対する座屈長さの比をいう。以下同じ。）は、150 以下としなければならない。

(はり等の横架材)

令第44条 はり、けたその他の横架材には、その中央部附近の下側に耐力上支障のある欠込みをしてはならない。

**法 令** 建築基準法施行令第 45 条（筋かい）  
建築基準法施行令第 49 条（外壁内部等の防腐措置等）

---

（筋かい）

令第 45 条 引張り力を負担する筋かいは、厚さ 1.5cm 以上で幅 9cm 以上の木材又は径 9mm 以上の鉄筋を使用したものとしなければならない。

2 圧縮力を負担する筋かいは、厚さ 3cm 以上で幅 9cm 以上の木材を使用したものとしなければならない。

3 筋かいは、その端部を、柱とはりその他の横架材との仕口に接近して、ボルト、かすがい、くぎその他の金物で緊結しなければならない。

4 筋かいには、欠込みをしてはならない。ただし、筋かいをたすき掛けにするためにやむを得ない場合において、必要な補強を行なったときは、この限りでない。

（外壁内部等の防腐措置等）

令第 49 条 木造の外壁のうち、鉄網モルタル塗その他軸組が腐りやすい構造である部分の下地には、防水紙その他これに類するものを使用しなければならない。

2 構造耐力上主要な部分である柱、筋かい及び土台のうち、地面から 1m 以内の部分には、有効な防腐措置を講ずるとともに、必要に応じて、しろありその他の虫による害を防ぐための措置を講じなければならない。

**法令** 建築基準法施行令第46条（構造耐力上必要な軸組等）

（構造耐力上必要な軸組等）

施行令第46条 構造耐力上主要な部分である壁、柱及び横架材を木造とした建築物にあっては、すべての方向の水平力に対して安全であるように、各階の張り間方向及びけた行方向に、それぞれ壁を設け又は筋かいを入れた軸組を釣合い良く配置しなければならない。

2 前項の規定は、次の各号のいずれかに該当する木造の建築物又は建築物の構造部分については、適用しない。

一 次に掲げる基準に適合するもの

イ 構造耐力上主要な部分である柱及び横架材（間柱、小はりその他これらに類するものを除く。以下この号において同じ。）に使用する集成材その他の木材の品質が、当該柱及び横架材の強度及び耐久性に関し国土交通大臣の定める基準に適合していること。

ロ 構造耐力上主要な部分である柱の脚部が、一体の鉄筋コンクリート造の布基礎に緊結している土台に緊結し、又は鉄筋コンクリート造の基礎に緊結していること。

ハ イ及びロに掲げるもののほか、国土交通大臣が定める基準に従った構造計算によって、構造耐力上安全であることが確かめられた構造であること。

二 方づえ（その接着する柱が添木等によって補強されているものに限る。）、控柱又は控壁があって構造耐力上支障がないもの

3 床組及び小屋はり組には木板その他これに類するものを国土交通大臣が定める基準に従って打ち付け、小屋組には振れ止めを設けなければならない。ただし、国土交通大臣が定める基準に従った構造計算によって構造耐力上安全であることが確かめられた場合においては、この限りでない。

4 階数が2以上又は延べ面積が50㎡を超える木造の建築物においては、第1項の規定によって各階の張り間方向及びけた行方向に配置する壁を設け又は筋かいを入れた軸組を、それぞれの方向につき、次の表1の軸組の種類欄に掲げる区分に応じて当該軸組の長さと同表の倍率欄に掲げる数値を乗じて得た長さの合計が、その階の床面積（その階又は上の階の小屋裏、天井裏その他これらに類する部分に物置等を設ける場合にあつては、当該物置等の床面積及び高さに応じて国土交通大臣が定める面積をその階の床面積に加えた面積）に次の表2に掲げる数値（特定行政庁が第88条第2項の規定によって指定した区域内における場合においては、表2に掲げる数値のそれぞれ1.5倍とした数値）を乗じて得た数値以上で、かつ、その階（その階より上の階がある場合においては、当該上の階を含む。）の見付面積（張り間方向又はけた行方向の鉛直投影面積をいう。以下同じ。）からその階の床面からの高さが1.35m以下の部分の見付面積を減じたものに次の表3に掲げる数値を乗じて得た数値以上となるように、国土交通大臣が定める基準に従って設置しなければならない。

表 1

	軸組の種類	倍率
(1)	土塗壁又は木ずりその他これに類するものを柱及び間柱の片面に打ち付けた壁を設けた軸組	0.5
(2)	木ずりその他これに類するものを柱及び間柱の両面に打ち付けた壁を設けた軸組	1
	厚さ 1.5cm 以上で幅 9cm 以上の木材又は径 9mm 以上の鉄筋の筋かいを入れた軸組	
(3)	厚さ 3cm 以上で幅 9cm 以上の木材の筋かいを入れた軸組	1.5
(4)	厚さ 4.5cm 以上で幅 9cm 以上の木材の筋かいを入れた軸組	2
(5)	9cm 角以上の木材の筋かいを入れた軸組	3
(6)	(2) から (4) までに掲げる筋かいをたすき掛けに入れた軸組	(2) から (4) までのそれぞれの数値の 2 倍
(7)	(5) に掲げる筋かいをたすき掛けに入れた軸組	5
(8)	その他 (1) から (7) までに掲げる軸組と同等以上の耐力を有するものとして国土交通大臣が定めた構造方法を用いるもの又は国土交通大臣の認定を受けたもの	0.5 から 5 までの範囲内において国土交通大臣が定める数値
(9)	(1) 又は (2) に掲げる壁と (2) から (6) までに掲げる筋かいとを併用した軸組	(1) 又は (2) のそれぞれの数値と (2) から (6) までのそれぞれの数値との和

表 2

建築物	階の床面積に乗ずる数値 (単位 cm/m <sup>2</sup> )					
	階数が 1 の建築物	階数が 2 の建築物の 1 階	階数が 2 の建築物の 2 階	階数が 3 の建築物の 1 階	階数が 3 の建築物の 2 階	階数が 3 の建築物の 3 階
第 43 条第 1 項の表の (1) 又は (3) に掲げる建築物	15	33	21	50	39	24
第 43 条第 1 項の表の (2) に掲げる建築物	11	29	15	46	34	18
この表における階数の算定については、地階の部分の階数は、算入しないものとする。						

表 3

	区域	見付面積に乗じる数値 (単位 cm/m <sup>2</sup> )
(1)	特定行政庁がその地方における過去の風の記録を考慮してしばしば強い風が吹くと認めて規則で指定する区域	50 を超え、75 以下の範囲内において特定行政庁がその地方における風の状況に応じて規則で定める数値
(2)	(1) に掲げる区域以外の区域	50



**法令** 建築基準法施行令 38 条第 3 項、第 4 項  
**告示** 建設省告示第 1347 号（平成 12 年 5 月 23 日）  
 （建築物の基礎の構造方法及び構造計算の基準を定める件）

○建設省告示第 1347 号

建築基準法施行令（昭和 25 年政令第 338 号）第 38 条第 3 項及び第 4 項の規定に基づき、建築物の基礎の構造方法及び構造計算の基準を次のように定める。

建築物の基礎の構造方法及び構造計算の基準を定める件

第 1 建築基準法施行令（以下「令」という。）第 38 条第 3 項に規定する建築物の基礎の構造は、次の各号のいずれかに該当する場合を除き、地盤の長期に生ずる力に対する許容応力度（改良された地盤にあつては、改良後の許容応力度とする。以下同じ。）が  $20\text{kN}/\text{m}^2$  未満の場合にあつては基礎ぐいを用いた構造と、 $20\text{kN}/\text{m}^2$  以上  $30\text{kN}/\text{m}^2$  未満の場合にあつては基礎ぐいを用いた構造又はべた基礎と、 $30\text{kN}/\text{m}^2$  以上の場合にあつては基礎ぐいを用いた構造、べた基礎又は布基礎としなければならない。

一 次のイ又はロに掲げる建築物に用いる基礎である場合

イ 木造の建築物のうち、茶室、あずまやその他これらに類するもの

ロ 延べ面積が  $10\text{m}^2$  以内の物置、納屋その他これらに類するもの

二 地盤の長期に生ずる力に対する許容応力度が  $70\text{kN}/\text{m}^2$  以上の場合であつて、木造建築物又は木造と組積造その他の構造とを併用する建築物の木造の構造部分のうち、令第 42 条第 1 項ただし書の規定により土台を設けないものに用いる基礎である場合

三 門、塀その他これらに類するものの基礎である場合

四 建築基準法（昭和 25 年法律第 201 号）第 85 条第 2 項、第 5 項又は第 6 項に規定する仮設建築物（同法第 6 条第 1 項第二号及び第三号に掲げる建築物を除く。）に用いる基礎である場合

2 建築物の基礎を基礎ぐいを用いた構造とする場合にあつては、次に定めるところによらなければならない。

一 基礎ぐいは、構造耐力上安全に基礎ぐいの上を支えるよう配置すること。

二 木造の建築物若しくは木造と組積造その他の構造とを併用する建築物の木造の構造部分（平家建ての建築物で延べ面積が  $50\text{m}^2$  以下のものを除く。）の土台の下又は組積造の壁若しくは補強コンクリートブロック造の耐力壁の下にあつては、一体の鉄筋コンクリート造（2 以上の部材を組み合わせたもので、部材相互を緊結したものを含む。以下同じ。）の基礎ばりを設けること。

三 基礎ぐいの構造は、次に定めるところによるか、又はこれらと同等以上の支持力を有するものとする。

イ 場所打ちコンクリートぐいとする場合にあつては、次に定める構造とすること。

(1) 主筋として異形鉄筋を 6 本以上用い、かつ、帯筋と緊結したもの

(2) 主筋の断面積の合計のくい断面積に対する割合を 0.4% 以上としたもの

ロ 高強度プレストレストコンクリートぐいとする場合にあつては、日本産業規格 A5337（プレテンション方式遠心力高強度プレストレストコンクリートくい）-1995 に適合するものとする。

ハ 遠心力鉄筋コンクリートぐいとする場合にあつては、日本産業規格 A5310（遠心力鉄筋コンクリートくい）-1995 に適合するものとする。

ニ 鋼管ぐいとする場合にあつては、くいの肉厚は 6mm 以上とし、かつ、くいの直径の 1/100 以上とすること。

3 建築物の基礎をべた基礎とする場合にあっては、次に定めるところによらなければならない。

- 一 一体の鉄筋コンクリート造とすること。ただし、地盤の長期に生ずる力に対する許容応力度が  $70\text{kN/m}^2$  以上であって、かつ、密実な砂質地盤その他著しい不同沈下等のおそれのない地盤にあり、基礎に損傷を生ずるおそれのない場合にあっては、無筋コンクリート造とすることができる。
- 二 木造の建築物若しくは木造と組積造その他の構造とを併用する建築物の木造の土台下又は組積造の壁若しくは補強コンクリートブロック造の耐力壁の下にあっては、連続した立上り部分を設けるものとする。
- 三 立上り部分の高さは地上部分で  $30\text{cm}$  以上と、立上り部分の厚さは  $12\text{cm}$  以上と、基礎の底盤の厚さは  $12\text{cm}$  以上とすること。
- 四 根入れの深さは、基礎の底部を雨水等の影響を受けるおそれのない密実で良好な地盤に達したものとした場合を除き、 $12\text{cm}$  以上とし、かつ、凍結深度よりも深いものとする。ことその他凍上を防止するための有効な措置を講ずること。
- 五 鉄筋コンクリート造とする場合には、次に掲げる基準に適合したものであること。
  - イ 立上り部分の主筋として径  $12\text{mm}$  以上の異形鉄筋を、立上り部分の上端及び立上り部分の下部の底盤にそれぞれ 1 本以上配置し、かつ、補強筋と緊結したものとする。
  - ロ 立上り部分の補強筋として径  $9\text{mm}$  以上の鉄筋を  $30\text{cm}$  以下の間隔で縦に配置したものとする。
  - ハ 底盤の補強筋として径  $9\text{mm}$  以上の鉄筋を縦横に  $30\text{cm}$  以下の間隔で配置したものとする。
  - ニ 換気口を設ける場合は、その周辺に径  $9\text{mm}$  以上の補強筋を配置すること。

4 建築物の基礎を布基礎とする場合にあっては、次に定めるところによらなければならない。

- 一 前項各号（第五号ハを除く。）の規定によること。ただし、根入れの深さにあっては  $24\text{cm}$  以上と、底盤の厚さにあっては  $15\text{cm}$  以上としなければならない。
- 二 底盤の幅は、地盤の長期に生ずる力に対する許容応力度及び建築物の種類に応じて、次の表に定める数値以上の数値とすること。ただし、基礎ぐいを用いた構造とする場合にあっては、この限りでない。

地盤の長期に生ずる力に対する許容応力度 (単位 $\text{kN/m}^2$ )	建築物の種類		
	木造又は鉄骨造その他これに類する重量の小さな建築物		その他の建築物
	平屋建て	2階建て	
30 以上 50 未満の場合	30	45	60
50 以上 70 未満の場合	24	36	45
70 以上の場合	18	24	30

三 鉄筋コンクリート造とする場合にあって、前号の規定による底盤の幅が  $24\text{cm}$  を超えるものとした場合には、底盤に補強筋として径  $9\text{mm}$  以上の鉄筋を  $30\text{cm}$  以下の間隔で配置し、底盤の両端部に配置した径  $9\text{mm}$  以上の鉄筋と緊結すること。

---

第2 令第38条第4項に規定する建築物の基礎の構造計算の基準は、次のとおりとする。

- 一 建築物、敷地、地盤その他の基礎に影響を与えるものの実況に応じて、土圧、水圧その他の荷重及び外力を採用し、令第82条第一号から第三号までに定める構造計算を行うこと。
- 二 前号の構造計算を行うに当たり、自重による沈下その他の地盤の変形等を考慮して建築物又は建築物の部分に有害な損傷、変形及び沈下が生じないことを確かめること。

附 則（平成12年5月23日 建設省告示第1347号）

この告示は、平成12年6月1日から施行する。

附 則（平成29年9月4日 国土交通省告示第813号）

この告示は、公布の日から施行する。

附 則（平成30年9月12日 国土交通省告示第1098号）

この告示は、建築基準法の一部を改正する法律附則第1条第二号に掲げる規定の施行の日（平成30年9月25日）から施行する。

附 則（令和元年6月25日 国土交通省告示第203号）

この告示は、不正競争防止法等の一部を改正する法律の施行の日（令和元年7月1日）から施行する。

**（法令）** 建築基準法施行令 46 条第 4 項  
**告示** 建設省告示第 1352 号（平成 12 年 5 月 23 日）  
（木造建築物の軸組の設置の基準を定める件）

○建設省告示第 1352 号

建築基準法施行令（昭和 25 年政令第 338 号）第 46 条第 4 項の規定に基づき、木造建築物の軸組の設置の基準を次のように定める。

木造建築物の軸組の設置の基準を定める件

建築基準法施行令（以下「令」という。）第 46 条第 4 項に規定する木造建築物においては、次に定める基準に従って軸組を設置しなければならない。ただし、令第 82 条の 6 第二号ロに定めるところにより構造計算を行い、各階につき、張り間方向及びけた行方向の偏心率が 0.3 以下であることを確認した場合においては、この限りでない。

- 一 各階につき、建築物の張り間方向にあってはけた行方向の、けた行方向にあっては張り間方向の両端からそれぞれ  $1/4$  の部分（以下「側端部分」という。）について、令第 46 条第 4 項の表 1 の数値に側端部分の軸組の長さを乗じた数値の和（以下「存在壁量」という。）及び同項の表 2 の数値に側端部分の床面積（その階又は上の階の小屋裏、天井裏その他これらに類する部分に物置等を設ける場合においては、平成 12 年建設省告示第 1351 号に規定する数値を加えた数値とする。）を乗じた数値（以下「必要壁量」という。）を求めること。この場合において、階数については、建築物全体の階数にかかわらず、側端部分ごとに独立して計算するものとする。
- 二 各側端部分のそれぞれについて、存在壁量を必要壁量で除した数値（以下「壁量充足率」という。）を求め、建築物の各階における張り間方向及びけた行方向双方ごとに、壁量充足率の小さい方を壁量充足率の大きい方で除した数値（次号において「壁率比」という。）を求めること。
- 三 前号の壁率比がいずれも 0.5 以上であることを確かめること。ただし、前号の規定により算出した側端部分の壁量充足率がいずれも 1 を超える場合においては、この限りでない。

附則

この告示は、平成 12 年 6 月 1 日から施行する。

**(法令)** 建築基準法施行令 22 条の 2  
**(告示)** 建設省告示第 1430 号 (平成 12 年 5 月 31 日)  
(地階における住宅等の居室に設ける開口部及び防水層の設置方法を定める件)

○建設省告示第 1430 号

建築基準法施行令(昭和 25 年政令第 338 号)第 22 条の 2 第一号イ及び第二号イ(1)の規定に基づき、地階における住宅等の居室に設ける開口部及び防水層の設置方法を次のように定める。

地階における住宅等の居室に設ける開口部及び防水層の設置方法を定める件

第 1 住宅等の居室の開口部は、次に定めるところにより設けられていることとする。

一 次のイ又はロのいずれかに掲げる場所に面すること。

イ 居室が面する土地の部分を掘り下げて設けるからぼり(底面が当該開口部より低い位置にあり、かつ、雨水を排水するための設備が設けられているものに限る。)の次に掲げる基準に適合する部分

(1)上部が外気に開放されていること。

(2)当該居室の外壁からその壁の面するからぼりの周壁までの水平距離が 1m 以上であり、かつ、開口部の下端からからぼりの上端までの垂直距離(以下「開口部からの高さ」という。)の  $4/10$  以上であること。

(3)(2)の基準に適合する部分の当該居室の壁に沿った水平方向の長さが 2m 以上であり、かつ、開口部からの高さ以上であること。

ロ 当該開口部の前面に、当該住宅等の敷地内で当該開口部の下端よりも高い位置に地面がない場所

二 その換気に有効な部分の面積が、当該居室の床面積に対して、 $1/20$  以上であること。

第二 住宅等の居室の外壁等には、次に掲げる方法により防水層を設けることとする。

一 埋戻しその他工事中に防水層が損傷を受けるおそれがある場合において、き裂、破断その他の損傷を防止する保護層を設けること。

二 下地の種類、土圧、水圧の状況等に応じ、割れ、すき間等が生じることのないよう、継ぎ目等に十分な重ね合わせをする等の措置を講じること。

附 則

この告示は、平成 12 年 6 月 1 日から施行する。

**法令** 建築基準法施行令第 47 条)  
**告示** 建設省告示第 1460 号 (平成 12 年 5 月 31 日)  
(木造の継手及び仕口の構造方法を定める件)

○建設省告示第 1460 号

建築基準法施行令 (昭和 25 年政令第 338 号) 第 47 条第 1 項の規定に基づき、木造の継手及び仕口の構造方法を次のように定める。

木造の継手及び仕口の構造方法を定める件

建築基準法施行令 (以下「令」という。) 第 47 条に規定する木造の継手及び仕口の構造方法は、次に定めるところによらなければならない。ただし、令第 82 条第一号から第三号までに定める構造計算によって構造耐力上安全であることが確かめられた場合においては、この限りでない。

一 筋かいの端部における仕口にあつては、次に掲げる筋かいの種類に応じ、それぞれイからホまでに定める接合方法又はこれらと同等以上の引張耐力を有する接合方法によらなければならない。

イ 径 9mm 以上の鉄筋

柱又は横架材を貫通した鉄筋を三角座金を介してナット締めとしたもの又は当該鉄筋に止め付けた鋼板添え板に柱及び横架材に対して長さ 9cm の太め鉄丸くぎ (日本産業規格 (以下「JIS」という。) A5508 (くぎ) -1992 のうち太め鉄丸くぎに適合するもの又はこれと同等以上の品質を有するものをいう。以下同じ。) を 8 本打ち付けたもの

ロ 厚さ 1.5cm 以上で幅 9cm 以上の木材

柱及び横架材を欠き込み、柱及び横架材に対してそれぞれ長さ 6.5cm の鉄丸くぎ (JIS A5508 (くぎ) -1992 のうち鉄丸くぎに適合するもの又はこれと同等以上の品質を有するものをいう。以下同じ。) を 5 本平打ちしたものの。

ハ 厚さ 3cm 以上で幅 9cm 以上の木材

厚さ 1.6mm の鋼板添え板を、筋かいに対して径 12mm のボルト (JIS B1180 (六角ボルト) -1994 のうち強度区分 4.6 に適合するもの又はこれと同等以上の品質を有するものをいう。以下同じ。) 締め及び長さ 6.5cm の太め鉄丸くぎを 3 本平打ち、柱に対して長さ 6.5cm の太め鉄丸くぎを 3 本平打ち、横架材に対して長さ 6.5cm の太め鉄丸くぎを 4 本平打ちとしたもの

ニ 厚さ 4.5cm 以上で幅 9cm 以上の木材

厚さ 2.3mm 以上の鋼板添え板を、筋かいに対して径 12mm のボルト締め及び長さ 50mm、径 4.5mm のスクリークぎ 7 本の平打ち、柱及び横架材に対してそれぞれ長さ 50mm、径 4.5mm のスクリークぎ 5 本の平打ちとしたもの

ホ 厚さ 9cm 以上で幅 9cm 以上の木材

柱又は横架材に径 12mm のボルトを用いた一面せん断接合としたもの



二 壁を設け又は筋かいを入れた軸組の柱の柱脚及び柱頭の仕口にあつては、軸組の種類と柱の配置に応じて、平屋部分又は最上階の柱にあつては次の表 1 に、その他の柱にあつては次の表 2 に、それぞれ掲げる表 3 (い) から (ぬ) までに定めるところによらなければならない。ただし、次のイ又はロに該当する場合には、この限りでない。

イ 当該仕口の周囲の軸組の種類及び配置を考慮して、柱頭又は柱脚に必要とされる引張力が、当該部分の引張耐力を超えないことが確かめられた場合

ロ 次のいずれにも該当する場合

- (1) 当該仕口（平家部分又は階数が 2 の建築物の 1 階の柱の柱脚のものに限る。）の構造方法が、次の表 3 (い) から (ぬ) までのいずれかに定めるところによるもの（120mm の柱の浮き上がりに対してほぞが外れるおそれがないことを確かめられるものに限る。）であること
- (2) 令第 46 条第 4 項の規定による各階における張り間方向及び桁行方向の軸組の長さの合計に、軸組の種類に応じた倍率の各階における最大値に応じた次の表 4 に掲げる低減係数を乗じて得た数値が、同項の規定による各階の床面積に同項の表 2 の数値（特定行政庁が令第 88 条第 2 項の規定によって指定した区域内における場合においては、同表の数値のそれぞれ 1.5 倍とした数値）を乗じて得た数値以上であることが確かめられること。

表 1

軸組の種類	(参考倍率)	出隅の柱	その他の軸組端部の柱
木ずりその他これに類するものを柱及び間柱の片面又は両面に打ち付けた壁を設けた軸組	0.5 又は 1.0	表 3 (い)	表 3 (い)
厚さ 1.5cm 以上幅 9cm 以上の木材の筋かい又は径 9mm 以上の鉄筋の筋かいを入れた軸組	1.0	表 3 (ろ)	表 3 (い)
厚さ 3cm 以上幅 9cm 以上の木材の筋かいを入れた軸組	筋かいの下部が取り付く柱	表 3 (ろ)	表 3 (い)
		その他の柱	表 3 (ろ)
厚さ 1.5cm 以上幅 9cm 以上の木材の筋かいをたすき掛けに入れた軸組又は径 9mm 以上の鉄筋の筋かいをたすき掛けに入れた軸組	2.0	表 3 (に)	表 3 (ろ)
厚さ 4.5cm 以上幅 9cm 以上の木材の筋かいを入れた軸組	筋かいの下部が取り付く柱	表 3 (は)	表 3 (ろ)
		その他の柱	
構造用合板等を昭和 56 年建設省告示第 1100 号別表第 1 (4) 項又は (5) 項に定める方法で打ち付けた壁を設けた軸組	2.5	表 3 (ほ)	表 3 (ろ)
厚さ 3cm 以上幅 9cm 以上の木材の筋かいをたすき掛けに入れた軸組	3.0	表 3 (と)	表 3 (は)
厚さ 4.5cm 以上幅 9cm 以上の木材の筋かいをたすき掛けに入れた軸組	4.0	表 3 (と)	表 3 (に)

表 2

軸 組 の 種 類	上階及び当該階の柱が共に出隅の柱の場合	上階の柱が出隅の柱であり、当該階の柱が出隅の柱でない場合	上階及び当該階の柱が共に出隅の柱でない場合
木ずりその他これに類するものを柱及び間柱の片面又は両面に打ち付けた壁を設けた軸組	表 3 (い)	表 3 (い)	表 3 (い)
厚さ 1.5cm 以上幅 9cm 以上の木材の筋かい又は径 9mm 以上の鉄筋の筋かいを入れた軸組	表 3 (ろ)	表 3 (い)	表 3 (い)
厚さ 3cm 以上幅 9cm 以上の木材の筋かいを入れた軸組	表 3 (に)	表 3 (ろ)	表 3 (い)
厚さ 1.5cm 以上幅 9cm 以上の木材の筋かいをたすき掛けに入れた軸組又は径 9mm 以上の鉄筋の筋かいをたすき掛けに入れた軸組	表 3 (と)	表 3 (は)	表 3 (ろ)
厚さ 4.5cm 以上幅 9cm 以上の木材の筋かいを入れた軸組	表 3 (と)	表 3 (は)	表 3 (ろ)
構造用合板等を昭和 56 年建設省告示第 1100 号別表第 1 (4) 項又は (5) 項に定める方法で打ち付けた壁を設けた軸組	表 3 (ち)	表 3 (へ)	表 3 (は)
厚さ 3cm 以上幅 9cm 以上の木材の筋かいをたすき掛けに入れた軸組	表 3 (り)	表 3 (と)	表 3 (に)
厚さ 4.5cm 以上幅 9cm 以上の木材の筋かいをたすき掛けに入れた軸組	表 3 (ぬ)	表 3 (ち)	表 3 (と)

表 3

(い)	短ほぞ差し、かすがい打ち又はこれらと同等以上の接合方法としたもの
(ろ)	長ほぞ差し込み栓打ち若しくは厚さ 2.3mm の L 字型の鋼板添え板を、柱及び横架材に対してそれぞれ長さ 6.5cm の太め鉄丸くぎを 5 本平打ちとしたもの又はこれらと同等以上の接合方法としたもの
(は)	厚さ 2.3mm の T 字型の鋼板添え板を用い、柱及び横架材にそれぞれ長さ 6.5cm の太め鉄丸くぎを 5 本平打ちしたもの若しくは厚さ 2.3mm の V 字型の鋼板添え板を用い、柱及び横架材にそれぞれ長さ 9cm の太め鉄丸くぎを 4 本平打ちしたもの又はこれらと同等以上の接合方法としたもの
(に)	厚さ 3.2mm の鋼板添え板に径 12mm のボルトを溶接した金物を用い、柱に対して径 12mm のボルト締め、横架材に対して厚さ 4.5mm、40mm 角の角座金を介してナット締めしたもの若しくは厚さ 3.2mm の鋼板添え板を用い、上下階の連続する柱に対してそれぞれ径 12mm のボルト締めとしたもの又はこれらと同等以上の接合方法としたもの
(ほ)	厚さ 3.2mm の鋼板添え板に径 12mm のボルトを溶接した金物を用い、柱に対して径 12mm のボルト締め及び長さ 50mm、径 4.5mm のスクリーナ釘打ち、横架材に対して厚さ 4.5mm、40mm 角の角座金を介してナット締めしたもの又は厚さ 3.2mm の鋼板添え板を用い、上下階の連続する柱に対してそれぞれ径 12mm のボルト締め及び長さ 50mm、径 4.5mm のスクリーナ釘打ちとしたもの又はこれらと同等以上の接合方法としたもの
(へ)	厚さ 3.2mm の鋼板添え板を用い、柱に対して径 12mm のボルト 2 本、横架材、布基礎若しくは上下階の連続する柱に対して当該鋼板添え板に止め付けた径 16mm のボルトを介して緊結したもの又はこれと同等以上の接合方法としたもの
(と)	厚さ 3.2mm の鋼板添え板を用い、柱に対して径 12mm のボルト 3 本、横架材(土台を除く。)布基礎若しくは上下階の連続する柱に対して当該鋼板添え板に止め付けた径 16mm のボルトを介して緊結したもの又はこれと同等以上の接合方法としたもの
(ち)	厚さ 3.2mm の鋼板添え板を用い、柱に対して径 12mm のボルト 4 本、横架材(土台を除く。)布基礎若しくは上下階の連続する柱に対して当該鋼板添え板に止め付けた径 16mm のボルトを介して緊結したもの又はこれと同等以上の接合方法としたもの
(り)	厚さ 3.2mm の鋼板添え板を用い、柱に対して径 12mm のボルト 5 本、横架材(土台を除く。)布基礎若しくは上下階の連続する柱に対して当該鋼板添え板に止め付けた径 16mm のボルトを介して緊結したもの又はこれと同等以上の接合方法としたもの
(ぬ)	(と)に掲げる仕口を 2 組用いたもの

表 4

軸組の種類に応じた倍率の 各階における最大値	低減係数			
		階数が一 の建築物	階数が二の 建築物の一階	階数が二の 建築物の二階
1.0 以下の場合		1.0	1.0	1.0
1.0 を超え 1.5 以下の場合		1.0	1.0	0.9
1.5 を超え 3.0 以下の場合		0.6	0.9	0.5

三 前二号に掲げるもののほか、その他の構造耐力上主要な部分の継手又は仕口にあつては、ボルト締、かすがい打、込み栓打その他の構造方法によりその部分の存在応力を伝えるように緊結したものでなくてはならない。

附 則（平成 12 年 5 月 31 日 建設省告示第 1460 号）

この告示は、平成 12 年 6 月 1 日から施行する。

附 則（平成 29 年 9 月 27 日 国土交通省告示第 867 号）

この告示は、公布の日から施行する。

附 則（平成 30 年 3 月 26 日 国土交通省告示第 490 号）

この告示は、公布の日から施行する。

附 則（令和元年 6 月 25 日 国土交通省告示第 203 号）

この告示は、不正競争防止法等の一部を改正する法律の施行の日（令和元年 7 月 1 日）から施行する。

参考

- (へ) ホールダウン金物 10kN (1.0t) 用
- (と) ホールダウン金物 15kN (1.5t) 用
- (ち) ホールダウン金物 20kN (2.0t) 用
- (り) ホールダウン金物 25kN (2.5t) 用
- (ぬ) ホールダウン金物 15kN (1.5t) 用を 2 組

**法令** 建築基準法施行令第46条第4項表1(8)項

**告示** 建設省告示第1100号(昭和56年6月1日)

(建築基準法施行令第46条第4項表1(1)項から(7)項までに掲げる軸組と同等以上の耐力を有する軸組及び当該軸組に係る倍率の数値を定める件)

○建設省告示1100号

建築基準法施行令第46条第4項表1(8)項の規定に基づき、同表(1)項から(7)項までに掲げる軸組と同等以上の耐力を有する軸組及び当該軸組に係る倍率の数値をそれぞれ次のように定める。

建築基準法施行令第46条第4項表1(1)項から(7)項までに掲げる軸組と同等以上の耐力を有する軸組及び当該軸組に係る倍率の数値を定める件

第1 建築基準法施行令(以下「令」という。)第46条第4項表1(1)項から(7)項までに掲げる軸組と同等以上の耐力を有する軸組は、次の各号に定めるものとする。

- 一 別表第1(イ)欄に掲げる材料を、同表(ロ)欄に掲げる方法によって柱及び間柱並びにはり、けた、土台その他の横架材の片面に打ち付けた壁を設けた軸組(材料を継ぎ合わせて打ち付ける場合には、その継手を構造耐力上支障が生じないように柱、間柱、はり、けた若しくは胴差又は当該継手を補強するために設けた胴つなぎその他これらに類するものの部分に設けたものに限る。)
- 二 厚さ1.5cm以上で幅4.5cm以上の木材を31cm以下の間隔で柱及び間柱並びにはり、けた、土台その他の横架材にくぎ(日本産業規格(以下「JIS」という。)A5508-1975(鉄丸くぎ)に定めるN50又はこれと同等以上の品質を有するものに限る。)で打ち付けた胴縁に、別表第1(イ)欄に掲げる材料をくぎ(JISA5508-1975(鉄丸くぎ)に定めるN32又はこれと同等以上の品質を有するものに限る。)で打ち付けた壁(くぎの間隔が15cm以下のものに限る。)を設けた軸組
- 三 厚さ3cm以上で幅4cm以上の木材を用いて柱及びはり、けた、土台その他の横架材にくぎ(JISA5508-1975(鉄丸くぎ)に定めるN75又はこれと同等以上の品質を有するものに限る。)で打ち付けた受け材(床下地材の上から打ち付けたものを含む。)(くぎの間隔は、別表第2(1)項に掲げる軸組にあつては12cm以下、同表(2)項及び(3)項に掲げる軸組にあつては20cm以下、その他の軸組にあつては30cm以下に限る。)並びに間柱及び胴つなぎその他これらに類するものに、同表(イ)欄に掲げる材料を同表(ロ)欄に掲げる方法によって打ち付けた壁を設けた軸組(材料を継ぎ合わせて打ち付ける場合にあっては、その継手を構造耐力上支障が生じないように間柱又は胴つなぎその他これらに類するものの部分に設けたもの)に限り、同表(7)項に掲げる材料を用いる場合にあっては、その上にせっこうプラスター(JISA6904-1976(せっこうプラスター)に定めるせっこうプラスター又はこれと同等以上の品質を有するものに限る。次号において同じ。)を厚さ15mm以上塗ったものに限る。)
- 四 厚さ1.5cm以上で幅9cm以上の木材を用いて61cm以下の間隔で5本以上設けた貫(継手を設ける場合には、その継手を構造耐力上支障が生じないように柱の部分に設けたものに限る。)に、別表第2(イ)欄に掲げる材料を同表(ロ)欄に掲げる方法によって打ち付けた壁を設けた軸組(材料を継ぎ合わせて打ち付ける場合にあっては、その継手を構造耐力上支障が生じないように貫の部分に設けたもの)に限り、同表(7)項に掲げる材料を用いる場合にあっては、その上にせっこうプラスターを厚さ15mm以上塗ったものに限る。)
- 五 厚さ3cm以上で幅4cm以上(別表第3(1)項から(3)項までに掲げる軸組にあつては、6cm以上)の木材を用いて、床下地材の上からはり、土台その他の横架材にくぎ(JISA5508-2005(くぎ)に定めるN75又はこれと同等以上の品質を有するものに限る。)

で打ち付けた受け材（くぎの間隔は、同表(1)項から(3)項までに掲げる軸組にあつては 12 cm 以下、同表(4)項及び(5)項に掲げる軸組にあつては 20 cm 以下、その他の軸組にあつては 30 cm 以下に限る。）並びに柱及び間柱並びにはり、けたその他の横架材の片面に、同表(い)欄に掲げる材料を同表(ろ)欄に掲げる方法によって打ち付けた壁を設けた軸組六 厚さ 1.5cm 以上で幅 10cm 以上の木材を用いて 91cm 以下の間隔で、柱との仕口にくさびを設けた貫（当該貫に継手を設ける場合には、その継手を構造耐力上支障が生じないように柱の部分に設けたものに限る。）を 3 本以上設け、幅 2cm 以上の割竹又は小径 1.2cm 以上の丸竹を用いた間渡し竹を柱及びはり、けた、土台その他の横架材に差し込み、かつ、当該貫にくぎ（JIS A 5508-2005（くぎ）に定める SFN25 又はこれと同等以上の品質を有するものに限る。）で打ち付け、幅 2cm 以上の割竹を 4.5cm 以下の間隔とした小舞竹（柱及びはり、けた、土台その他の横架材との間に著しい隙間がない長さとしたものに限る。以下同じ。）又はこれと同等以上の耐力を有する小舞竹（土と一体の壁を構成する上で支障のないものに限る。）を当該間渡し竹にシュロ縄、パーム縄、わら縄その他これらに類するもので締め付け、荒壁土（100ℓ の荒木田土、荒土、京土その他これらに類する粘性のある砂質粘土に対して 0.4 kg 以上 0.6 kg 以下のわらすさを混合したもの又はこれと同等以上の強度を有するものに限る。）を両面から全面に塗り、かつ、中塗り土（100 ℓ の荒木田土、荒土、京土その他これらに類する粘性のある砂質粘土に対して 60 ℓ 以上 150 ℓ 以下の砂及び 0.4 kg 以上 0.8 kg のもみすさを混合したもの又はこれと同等以上の強度を有するものに限る。）を別表第 4（い）欄に掲げる方法で全面に塗り、土塗壁の塗り厚（柱の外側にある部分の厚さを除く。）を同表（ろ）欄に掲げる数値とした土塗壁を設けた軸組

七 次に定めるところにより、土塗りの垂れ壁（当該垂れ壁の上下の横架材の中心間距離が 0.75m 以上であるものに限る。次号において同じ。）を設けた軸組

イ 当該軸組の両端の柱の小径（当該小径が異なる場合にあっては、当該小径のうちいずれか小さいもの。次号において同じ。）を別表第 5（い）欄に掲げる数値と、中心間距離を同表（ろ）欄に掲げる数値とすること。

ロ 当該垂れ壁を別表第 5（は）欄に掲げる倍率の数値に応じた軸組に設けられる土塗壁とすること。

ハ 当該軸組の両端の柱と当該垂れ壁の下の横架材をほぞ差し込み栓打ち又はこれと同等以上の強度を有する接合方法により接合すること。

八 次に定めるところにより、土塗りの垂れ壁及び高さ 0.8m 以上の腰壁を設けた軸組

イ 当該軸組の両端の柱の小径を別表第 6（い）欄に掲げる数値と、中心間距離を同表（ろ）欄に掲げる数値とすること。

ロ 土塗りの垂れ壁及び腰壁を別表第 6（は）欄に掲げる倍率の数値（当該数値が異なる場合にあっては、当該数値のうちいずれか小さいもの）に応じた軸組に設けられる土塗壁とすること。

ハ 当該軸組の両端の柱と当該垂れ壁の下の横架材及び当該腰壁の上の横架材をほぞ差し込み栓打ち又はこれと同等以上の強度を有する接合方法により接合すること。

九 別表第 7（い）欄に掲げる木材（含水率が 15% 以下のものに限る。）を、同表（ろ）欄に掲げる間隔で互いに相欠き仕口により縦横に組んだ格子壁（継手のないもの）に限り、大入れ、短ほぞ差し又はこれらと同等以上の耐力を有する接合方法によつて柱及びはり、

- 
- けた、土台その他の横架材に緊結したものに限る。) を設けた軸組
- 十 厚さ 2.7cm 以上で別表第 8 (い) 欄に掲げる幅の木材 (継手のないものに限り、含水率が 15% 以下のものに限る。以下「落とし込み板」という。) と当該落とし込み板に相接する落とし込み板を同表(ろ)欄に掲げるだぼ又は吸付き棧を用いて同表(は)欄に掲げる接合方法により接合し、落とし込み板が互いに接する部分の厚さを 2.7cm 以上として、落とし込み板を同表(に)欄に掲げる方法によって周囲の柱及び上下の横架材に設けた溝 (構造耐力上支障がなく、かつ、落とし込み板との間に著しい隙間がないものに限る。以下同欄において同じ。) に入れて、はり、けた、土台その他の横架材相互間全面に、水平に積み上げた壁を設けた軸組 (柱相互の間隔を同表(ほ)欄に掲げる間隔としたものに限る。)
- 十一 別表第 9 (い) 欄及び(ろ)欄に掲げる壁又は筋かいを併用した軸組
- 十二 別表第 10 (い) 欄、(ろ)欄及び(は)欄に掲げる壁又は筋かいを併用した軸組
- 十三 別表第 11 (い) 欄、(ろ)欄、(は)欄及び(に)欄に掲げる壁又は筋かいを併用した軸組
- 十四 前各号に掲げるもののほか、国土交通大臣がこれらと同等以上の耐力を有すると認める軸組

第 2 倍率の数值は、次の各号に定めるものとする。

- 一 第 1 第一号に定める軸組にあつては、当該軸組について別表第 1 (は)欄に掲げる数值
- 二 第 1 第二号に定める軸組にあつては、0.5
- 三 第 1 第三号に定める軸組にあつては、当該軸組について別表第 2 (は)欄に掲げる数值
- 四 第 1 第四号に定める軸組にあつては、当該軸組について別表第 2 (に)欄に掲げる数值
- 五 第 1 第五号に定める軸組にあつては、当該軸組について別表第 3 (は)欄に掲げる数值
- 六 第 1 第六号に定める軸組にあつては、当該軸組について別表第 4 (は)欄に掲げる数值
- 七 第 1 第七号に定める軸組にあつては、当該軸組について別表第 5 (に)欄に掲げる数值
- 八 第 1 第八号に定める軸組にあつては、当該軸組について別表第 6 (に)欄に掲げる数值
- 九 第 1 第九号に定める軸組にあつては、当該軸組について別表第 7 (は)欄に掲げる数值
- 十 第 1 第十号に定める軸組にあつては、当該軸組について別表第 8 (へ)欄に掲げる数值
- 十一 第 1 第十一号から第十三号までに定める軸組にあつては、併用する壁又は筋かいを設け又は入れた軸組の第一号から第十号まで又は令第 46 条第 4 項表 1 の倍率の欄に掲げるそれぞれの数值の和 (当該数值の和が 5 を超える場合は 5)

附 則 (昭和 56 年 6 月 1 日 建設省告示第 1100 号)

昭和 47 年建設省告示第 163 号は、廃止する。

附 則 (昭和 62 年 11 月 14 日 建設省告示第 1926 号)

この告示は、昭和 62 年 11 月 16 日から施行する。

附 則 (平成 2 年 11 月 26 日 建設省告示第 1897 号)

この告示は、平成 2 年 12 月 10 日から施行する。

附 則 (平成 12 年 12 月 26 日 建設省告示第 2465 号)

この告示は、内閣法の一部を改正する法律 (平成 11 年法律第 88 号) の施行の日 (平成 13 年 1 月 6 日) から施行する。

附 則 (平成 16 年 9 月 29 日 国土交通省告示第 1171 号)

(施行期日)

- 1 この告示は、平成 16 年 10 月 1 日から施行する。

---

(経過措置)

- 2 この告示の施行の日前に製造され、又は輸入されたフレキシブル板、石綿パーライト板又は石綿けい酸カルシウム板を用いる軸組で、この告示による改正前の昭和56年建設省告示第1100号の規定に適合するものは、改正後の昭和56年建設省告示第1100号の規定に適合するものとみなし、その倍率については、なお従前の例による。

附 則（平成19年5月18日 国土交通省告示第615号）

この告示は、平成19年6月20日から施行する。

附 則（平成29年9月26日 国土交通省告示第867号）

この告示は、公布の日から施行する。

附 則（平成30年3月26日 国土交通省告示第490号）

この告示は、公布の日から施行する。

附 則（令和元年6月25日 国土交通省告示第203号）

この告示は、不正競争防止法等の一部を改正する法律の施行の日（令和元年7月1日）から施行する。



別表 第1

	(い) 材 料	(ろ) くぎ打の方法		(は) 倍率
		くぎの種類	くぎの間隔	
		(1)	構造用パーティクルボード (JIS A 5908-2015 (パーティクルボード) に規定する構造用パーティクルボードに限る。) 又は構造用MDF (JIS A 5905-2014 (繊維板) に規定する構造用MDFに限る。)	N50
(2)	構造用合板又は化粧ばり構造用合板 (合板の日本農林規格 (平成15年農林水産省告示第233号) に規定するもの屋外に面する壁又は常時湿潤の状態となるおそれのある壁 (以下「屋外壁等」という。) に用いる場合は特類に限る。) で、厚さが9mm以上のものに限る。)	CN50	一枚の壁材につき外周部分は7.5cm以下、その他の部分は15cm以下	3.7
(3)	構造用パネル (構造用パネルの日本農林規格 (昭和62年農林水産省告示第360号) に規定するもので、厚さが9mm以上のものに限る。)	N50		
(4)	構造用合板又は化粧ばり構造用合板 (合板の日本農林規格 (平成15年農林水産省告示第233号) に規定するもの (屋外に面する壁又は常時湿潤の状態となるおそれのある壁 (以下「屋外壁等」という。) に用いる場合は特類に限る。) で、厚さが5mm (屋外壁等においては、表面単板をフェノール樹脂加工した場合又はこれと同等以上の安全上必要な耐候措置を講じた場合を除き、7.5mm) 以上のものに限る。)	N50	15cm以下	2.5
(5)	パーティクルボード (JIS A 5908-1994 (パーティクルボード) に適合するもの (曲げ強さによる区分が8タイプのを除く。) で厚さが12mm以上のものに限る。) 又は構造用パネル (構造用パネルの日本農林規格 (昭和62年農林水産省告示第360号) (規定するものに限る。))			
(6)	ハードボード (JIS A 5907-1977 (硬質繊維板) に定める450又は350で厚さが5mm以上のものに限る。)	GNF40 又は GNC40	15cm以下	2.0
(7)	硬質木片セメント板 (JIS A 5417-1985 (木片セメント板) に定める0.9Cで厚さが12mm以上のものに限る。)			
(8)	炭酸マグネシウム板 (JIS A 6701-1983 (炭酸マグネシウム板) に適合するもので厚さが12mm以上のものに限る。)			
(9)	パルプセメント板 (JIS A 5414-1988 (パルプセメント板) に適合するもので厚さが8mm以上のものに限る。)	GNF40 又は GNC40	15cm以下	1.5
(10)	構造用せっこうボード A種 (JIS A 6901-2005 (せっこうボード製品) に定める構造用せっこうボード A種で厚さが12mm以上のものに限る。)(屋外壁等以外に用いる場合に限る。)			1.7
(11)	構造用せっこうボード B種 (JIS A 6901-2005 (せっこうボード製品) に定める構造用せっこうボード B種で厚さが12mm以上のものに限る。)(屋外壁等以外に用いる場合に限る。)			1.2
(12)	せっこうボード (JIS A 6901-2005 (せっこうボード製品) に定めるせっこうボードで厚さが12mm以上のものに限る。)(屋外壁等以外に用いる場合に限る。) 又は強化せっこうボード (JIS A 6901-2005 (せっこうボード製品) に定める強化せっこうボードで厚さが12mm以上のものに限る。)(屋外壁等以外に用いる場合に限る。)	SN40	1枚の壁材につき外周部分は10cm以下、その他の部分は20cm以下	1.0
(13)	シーリングボード (JIS A 5905-1979 (軟質繊維板) に定めるシーリングインシュレーションボードで厚さが12mm以上のものに限る。)			
(14)	ラスシート (JIS A 5524-1977 (ラスシート (角波亜鉛鉄板ラス)) に定めるもののうち角波亜鉛鉄板の厚さが0.4mm以上、メタルラスの厚さが0.6mm以上のものに限る。)	N38	15cm以下	

1 この表において、N38、N50、CN50、GNF40、GNC40及びSN40は、それぞれJIS A 5508-2005 (くぎ) に定めるN38、N50、CN50、GNF40、GNC40及びSN40又はこれらと同等以上の品質を有するくぎをいう。

2 表中(い)欄に掲げる材料(10)項から(12)項までに掲げるものを除く。)を地面から1m以内の部分に用いる場合には、必要に応じて防腐措置及びしるありその他の虫による害を防ぐための措置を講ずるものとする。

3 2以上の項に該当する場合は、これらのうち(は)欄に掲げる数値が最も大きいものである項に該当するものとする。

別表 第2

	(い)	(ろ)		(は)	(に)		
	材 料	くぎ打の方法		第1 第三号に定める軸組に係る倍率	第1 第四号に定める軸組に係る倍率		
		くぎの種類	くぎの間隔				
(1)	構造用パーティクルボード (JIS A 5908-2015 (パーティクルボード) に規定する構造用パーティクルボードに限る。) 又は構造用MDF (JIS A 5905-2014 (繊維板) に規定する構造用MDFに限る。)	N50	1 枚の壁材につき外周部分は	4.0	-		
(2)	構造用合板又は化粧ばり構造用合板 (合板の日本農林規格に規定するもの (屋外壁等に用いる場合は特類に限る。)) で、厚さが 9mm 以上のものに限る。)	CN50	7.5cm 以下、その他の部分は 15cm 以下				
(3)	構造用パネル (構造用パネルの日本農林規格に規定するもので、厚さが 9mm 以上のものに限る。)	N50		15cm 以下	-		
(4)	構造用合板 (構造用合板の日本農林規格に適合するもの (屋外壁等に用いる場合は特類に限る。)) で、厚さが 7.5mm 以上のものに限る。)						
(5)	パーティクルボード (JIS A 5908-1994 (パーティクルボード) に適合するもの (曲げ強さによる区分が 8 タイプであるものを除く。)) で厚さが 12mm 以上のものに限る。)) 又は構造用パネル (構造用パネルの日本農林規格 (昭和 62 年農林水産省告示第 360 号) に規定するものに限る。))	N50				2.5	1.5
(6)	構造用パーティクルボード (JIS A 5908-2015 (パーティクルボード) に規定する構造用パーティクルボードに限る。)) 又は構造用MDF (JIS A 5905-2014 (繊維板) に規定する構造用MDFに限る。))						
(7)	せっこうラスボード (JIS A 6906-1983 (せっこうラスボード) に適合するもので厚さが 9mm 以上のものに限る。))	GNF32 又は GNC32				1.5	1.0
(8)	構造用せっこうボード A 種 (JIS A 6901-2005 (せっこうボード製品) に定める構造用せっこうボード A 種で厚さが 12mm 以上のものに限る。)) (屋外壁等以外に用いる場合に限る。))	第 1 第三号による場合は GNF40 又は GNC40、 第 1 第四号による場合は GNF32 又は GNC32				1.5	0.8
(9)	構造用せっこうボード B 種 (JIS A 6901-2005 (せっこうボード製品) に定める構造用せっこうボード B 種で厚さが 12mm 以上のものに限る。)) (屋外壁等以外に用いる場合に限る。))					1.3	0.7
(10)	せっこうボード (JIS A 6901-2005 (せっこうボード製品) に定めるせっこうボードで厚さが 12mm 以上のものに限る。)) (屋外壁等以外に用いる場合に限る。)) 又は強化せっこうボード (JIS A 6901-2005 (せっこうボード製品) に定める強化せっこうボードで厚さが 12mm 以上のものに限る。)) (屋外壁等以外に用いる場合に限る。))					1.0	0.5
<p>1 この表において、N50、CN50、GNF32、GNC32、GNF40 及び GNC40 は、それぞれ JIS A 5508-2005 (くぎ) に定める N50、CN50、GNF32、GNC32、GNF40 及び GNC40 又はこれと同等以上の品質を有するくぎをいう。</p> <p>2 表中(い)欄に掲げる材料 ((7)項から(10)項までに掲げるものを除く。)) を地面から 1m 以内の部分に用いる場合には、必要に応じて防腐措置及びしるありその他の虫による害を防ぐための措置を講ずるものとする。</p> <p>3 2 以上の項に該当する場合は、これらのうち、第 1 第三号に定める軸組にあつては(は)欄に掲げる数値、第 1 第四号に定める軸組にあつては(に)欄に掲げる数値が、それぞれ最も大きいものである項に該当するものとする。</p>							

別表 第3

	(い)	(ろ)		(は)
	材 料	くぎ打の方法		倍率
		くぎの種類	くぎの間隔	
(1)	構造用パーティクルボード (JIS A 5908-2015 (パーティクルボード) に規定する構造用パーティクルボードに限る。) 又は構造用MDF (JIS A 5905-2014 (繊維板) に規定する構造用MDFに限る。)	N50	1枚の壁材につき外周部分は7.5cm以下、その他の部分は15cm以下	4.3
(2)	構造用合板又は化粧ばり構造用合板 (合板の日本農林規格に規定するもの (屋外壁等に用いる場合は特類に限る。)) で、厚さが9mm以上のものに限る。)	CN50	15cm以下	3.7
(3)	構造用パネル (構造用パネルの日本農林規格に規定するもので、厚さが9mm以上のものに限る。)	N50		
(4)	構造用合板又は化粧ばり構造用合板 (合板の日本農林規格に規定するもの (屋外壁等に用いる場合は特類に限る。)) で、厚さが5mm (屋外壁等においては、表面単板をフェノール樹脂加工した場合又はこれと同等以上の安全上必要な耐候措置を講じた場合を除き、7.5mm) 以上のものに限る。)			
(5)	パーティクルボード (JIS A 5908-1994 (パーティクルボード) に適合するもの (曲げ強さによる区分が8タイプであるものを除く。)) で厚さが12mm以上のものに限る。)、構造用パーティクルボード (JIS A 5908-2015 (パーティクルボード) に規定する構造用パーティクルボードに限る。)、構造用MDF (JIS A 590-2014 (繊維板) に規定する構造用MDFに限る。)) 又は構造用パネル (構造用パネルの日本農林規格に規定するものに限る。)			
(6)	構造用せっこうボードA種 (JIS A 6901-2005 (せっこうボード製品) に定める構造用せっこうボードA種で厚さが12mm以上のものに限る。)) (屋外壁等以外に用いる場合に限る。)	GNF40 又は GNC40	15cm以下	1.6
(7)	構造用せっこうボードB種 (JIS A 6901-2005 (せっこうボード製品) に定める構造用せっこうボードB種で厚さが12mm以上のものに限る。)) (屋外壁等以外に用いる場合に限る。)			1.0
(8)	せっこうボード (JIS A 6901-2005 (せっこうボード製品) に定めるせっこうボードで厚さが12mm以上のものに限る。)) (屋外壁等以外に用いる場合に限る。)) 又は強化せっこうボード (JIS A 6901-2005 (せっこうボード製品) に定める強化せっこうボードで厚さが12mm以上のものに限る。)) (屋外壁等以外に用いる場合に限る。))			0.9
<p>1 この表において、N50、CN50、GNF40及びGNC40は、それぞれJIS A 5508-2005 (くぎ) に定めるN50、CN50、GNF40及びGNC40又はこれらと同等以上の品質を有するくぎをいう。</p> <p>2 表中(い)欄に掲げる材料 ((6) 項から (8) 項までに掲げるものを除く。) を地面から1m以内の部分に用いる場合には、必要に応じて防腐措置及びしるありその他の虫による害を防ぐための措置を講ずるものとする。</p> <p>3 2以上の項に該当する場合は、これらのうち(は)欄に掲げる数値が最も大きいものである項に該当するものとする。</p>				

別表 第4

	(い)	(ろ)	(は)
	中塗り土の塗り方	土塗壁の塗り厚	倍率
(1)	両面塗り	7cm以上	1.5
(2)		5.5cm以上	1.0
(3)	片面塗り		1.0

別表 第5

	(い)	(ろ)	(は)	(に)
	軸組の両端の柱		土塗壁の 倍率	倍率
	小径	中心間距離		
(1)	0.15m 未満	0.45m 以上 1.5m 未満	0.5 以上 1.0 未満	0.1 を軸組の両端の柱の中心間距離で除した数値
(2)			1.0 以上 1.5 未満	0.2 を軸組の両端の柱の中心間距離で除した数値
(3)			1.5 以上 2.0 未満	0.3 を軸組の両端の柱の中心間距離で除した数値
(4)		1.5m 以上	0.5 以上 2.0 未満	0.1 を軸組の両端の柱の中心間距離で除した数値
(5)	0.15m 以上	0.45m 以上	0.5 以上 1.0 未満	0.1 を軸組の両端の柱の中心間距離で除した数値
(6)			1.0 以上 1.5 未満	0.2 を軸組の両端の柱の中心間距離で除した数値
(7)			1.5 以上 2.0 未満	0.3 を軸組の両端の柱の中心間距離で除した数値

別表 第6

	(い)	(ろ)	(は)	(に)
	軸組の両端の柱		土塗壁の 倍率	倍率
	小径	中心間距離		
(1)	0.13m 以上 0.15m 未満	0.45m 以上 1.5m 未満	0.5 以上 1.0 未満	0.1 を軸組の両端の柱の中心間距離で除した数値
(2)			1.0 以上 1.5 未満	0.2 を軸組の両端の柱の中心間距離で除した数値
(3)			1.5 以上 2.0 未満	0.3 を軸組の両端の柱の中心間距離で除した数値
(4)	0.15m 以上	0.45m 以上	0.5 以上 1.0 未満	0.1 を軸組の両端の柱の中心間距離で除した数値
(5)			1.0 以上 1.5 未満	0.1 を軸組の両端の柱の中心間距離で除した数値
(6)			1.5 以上 2.0 未満	0.2 を軸組の両端の柱の中心間距離で除した数値

別表 第7

	(い)		(ろ)	(は)
	木材		格子の間隔	倍率
	見付け幅	厚さ		
(1)	4.5cm 以上	9.0cm 以上	9cm 以上 16cm 以下	0.9
(2)	9.0cm 以上		18cm 以上 31cm 以下	0.6
(3)	10.5cm 以上	10.5cm 以上		1.0

別表 第8

	(い)	(ろ)	(は)	(に)	(ほ)	(へ)
	落とし込み板の幅	だぼ又は吸付き棧	接合方法	柱及び上下の横架材との固定方法	柱相互の間隔	倍率
(1)	13cm 以上	相接する落とし込み板に十分に水平力を伝達できる長さを有する小径が1.5cm以上の木材のだぼ（なら、けやき又はこれらと同等以上の強度を有する樹種で、節等の耐力上の欠点のないものに限る。）又は直径9mm以上の鋼材のだぼ（JIS G 3112-1987（鉄筋コンクリート用棒鋼）に規定するS R 235若しくはSD295Aに適合するもの又はこれらと同等以上の強度を有するものに限る。）	落とし込み板が互いに接する部分に62cm以下の間隔で三箇所以上の穴（(ろ)欄に掲げるだぼと同寸法のものに限る。以下同じ。）を設け、当該穴の双方に隙間なく当該だぼを設けること。	柱に設けた溝に落とし込み板を入れること。	180cm 以上 230cm 以下	0.6
(2)		相接する落とし込み板に十分に水平力を伝達できる長さを有する小径が2.4cm以上の木材の吸付き棧（なら、けやき又はこれらと同等以上の強度を有する樹種で、節等の耐力上の欠点のないものに限る。）	落とし込み板が互いに接する部分に50cm以下の間隔で90cmにつき二箇所以上の穴を設け、当該穴の双方にだぼの径の三倍以上の長さずつ隙間なく当該だぼを設けること。	周囲の柱及び上下の横架材に設けた溝に落とし込み板を入れ、落とし込み板一枚ごとに柱に対して15cm以下の間隔で二本以上、上下の横架材に対して15cm以下の間隔で、それぞれくぎ（JIS A 5508-1975（鉄丸くぎ）に定めるCN75又はこれと同等以上の品質を有するものに限る。）を打ち付けること。	90cm 以上 230cm 以下	2.5
(3)	20cm 以上	相接する落とし込み板に十分に水平力を伝達できる長さを有する小径が2.4cm以上の木材の吸付き棧（なら、けやき又はこれらと同等以上の強度を有する樹種で、節等の耐力上の欠点のないものに限る。）	落とし込み板の片面に30cm以下の間隔で90cmにつき三箇所以上の深さ15mm以上の溝を設け、当該溝の双方に(ろ)欄に掲げる吸付き棧の小径の三倍以上の長さずつ隙間なく当該吸付き棧を設け、外れないよう固定すること。			3.0

別表 第9

	(い)	(ろ)
(1)	第1第一号から第五号までに掲げる壁のうち一	第1第一号から第五号まで若しくは第十号に掲げる壁若しくは令第46条第4項表1(1)項に掲げる壁又は(2)項から(6)項までに掲げる筋かいのうち一
(2)	第1第一号若しくは第二号に掲げる壁、令第46条第4項表1(1)項に掲げる壁（土塗壁を除く。）又は(2)項に掲げる壁のうち一	第1第六号又は第九号に掲げる壁のうち一
(3)	第1第十号に掲げる壁	令第46条第4項表1(1)項に掲げる壁又は(2)項から(4)項まで若しくは(6)項（同表(4)項に掲げる筋かいをたすき掛けに入れた軸組を除く。）に掲げる壁又は筋かいのうち一

別表 第10

	(い)	(ろ)	(は)
(1)	第1第一号から第五号までに掲げる壁のうち一	令第46条第4項表1(1)項に掲げる壁	令第46条第4項表1(2)項から(6)項までに掲げる筋かいのうち一
(2)	第1第一号又は第二号に掲げる壁のうち一	令第46条第4項表1(1)項に掲げる壁(土塗壁を除く。)	第1第十号に掲げる壁
(3)	第1第一号から第五号までに掲げる壁のうち一	第1第一号から第五号までに掲げる壁のうち一	第1第十号に掲げる壁又は令第46条第4項表1(2)項から(6)項までに掲げる筋かいのうち一
(4)	第1第一号又は第二号に掲げる壁のうち一	第1第一号若しくは第二号に掲げる壁又は令第46条第4項表1(1)項に掲げる壁(土塗壁を除く。)	第1第六号又は第九号に掲げる壁のうち一
(5)	第1第一号若しくは第二号に掲げる壁、令第46条第4項表1(1)項に掲げる壁(土塗壁を除く。)	又は(2)項に掲げる壁のうち一	令第46条第4項表1(1)項に掲げる土塗壁又は(2)項から(4)項まで若しくは(6)項(同表(4)項に掲げる筋かいをたすき掛けに入れた軸組を除く。)
		第1第十号に掲げる壁	に掲げる筋かいのうち一

別表 第11

(い)	(ろ)	(は)	(に)
第1第一号又は第二号に掲げる壁のうち一	第1第六号又は第九号に掲げる壁のうち一	第1第十号に掲げる壁	令第46条第4項表1(1)項に掲げる土塗壁又は(2)項から(4)項まで若しくは(6)項(同表(4)項に掲げる筋かいをたすき掛けに入れた軸組を除く。)
			に掲げる筋かいのうち一

**(法令)** 建築基準法施行令第 93 条、第 94 条)

**(告示)** 国土交通省告示第 1113 号第 1、第 2 (平成 13 年 7 月 2 日)

**(地盤の許容応力度及び基礎ぐいの許容支持力を求めるための地盤調査の方法並びにその結果に基づき地盤の許容応力度及び基礎ぐいの許容支持力を定める方法を定める件)**

○国土交通省告示 1113 号

建築基準法施行令 (昭和 25 年政令第 338 号) 第 93 条の規定に基づき、地盤の許容応力度及び基礎ぐいの許容支持力を求めるための地盤調査の方法を第 1 に、その結果に基づき地盤の許容応力度及び基礎ぐいの許容支持力を定める方法を第 2 から第 6 に定め、並びに同令第 94 条の規定に基づき、地盤アンカーの引抜き方向の許容応力度を第 7 に、くい体又は地盤アンカー体に用いる材料の許容応力度を第 8 に定める。

地盤の許容応力度及び基礎ぐいの許容支持力を求めるための地盤調査の方法並びにその結果に基づき地盤の許容応力度及び基礎ぐいの許容支持力を定める方法を定める件

第 1 地盤の許容応力度及び基礎ぐいの許容支持力を求めるための地盤調査の方法は、次の各号に掲げるものとする。

- 一 ボーリング調査
- 二 標準貫入試験
- 三 静的貫入試験
- 四 ベーン試験
- 五 土質試験
- 六 物理探査
- 七 平板載荷試験
- 八 載荷試験
- 九 くい打ち試験
- 十 引抜き試験

第 2 地盤の許容応力度を定める方法は、次の表の (1) 項、(2) 項又は (3) 項に掲げる式によるものとする。ただし、地震時に液状化するおそれのある地盤の場合又は (3) 項に掲げる式を用いる場合において、基礎の底部から下方 2m 以内の距離にある地盤にスウェーデン式サウンディングの荷重が 1kN 以下で自沈する層が存在する場合若しくは基礎の底部から下方 2m を超え 5m 以内の距離にある地盤にスウェーデン式サウンディングの荷重が 500N 以下で自沈する層が存在する場合にあっては、建築物の自重による沈下その他の地盤の変形等を考慮して建築物又は建築物の部分に有害な損傷、変形及び沈下が生じないことを確かめなければならない。

	長期に生ずる力に対する地盤の許容応力度を定める場合	短期に生ずる力に対する地盤の許容応力度を定める場合
(1)	$qa = \frac{1}{3} (i_c \alpha C Nc + i_\gamma \beta \gamma_1 B N\gamma + i_q \gamma_2 D_f Nq)$	$qa = \frac{2}{3} (i_c \alpha C Nc + i_\gamma \beta \gamma_1 B N\gamma + i_q \gamma_2 D_f Nq)$
(2)	$qa = qt + \frac{1}{3} N' \gamma_2 D_f$	$qa = 2qt + \frac{1}{3} N' \gamma_2 D_f$
(3)	$qa = 30 + 0.6 \overline{Nsw}$	$qa = 60 + 1.2 \overline{Nsw}$

この表において、 $qa$ 、 $i_c$ 、 $i_\gamma$ 、 $i_q$ 、 $\alpha$ 、 $\beta$ 、 $C$ 、 $B$ 、 $Nc$ 、 $N\gamma$ 、 $Nq$ 、 $\gamma_1$ 、 $\gamma_2$ 、 $D_f$ 、 $qt$ 、 $N'$ 及び $\overline{Nsw}$ は、それぞれ次の数値を表すものとする。

$qa$  地盤の許容応力度 (単位  $\text{kN/m}^2$ )  
 $i_c$ 、 $i_\gamma$ 及び $i_q$  基礎に作用する荷重の鉛直方向に対する傾斜角に応じて次の式によって計算した数値

$$i_c = i_q = (1 - \theta / 90)^2$$

$$i_\gamma = (1 - \theta / \phi)^2$$

(これらの式において、 $\theta$ 及び $\phi$ は、それぞれ次の数値を表すものとする。  
 $\theta$  基礎に作用する荷重の鉛直方向に対する傾斜角 ( $\theta$ が $\phi$ を超える場合は、 $\phi$ とする。) (単位 度)  
 $\phi$  地盤の特性によって求めた内部摩擦角 (単位 度)



$\alpha$  及び  $\beta$  基礎荷重面の形状に応じて次の表に掲げる係数

基礎荷重面の形状 係数	円形	円形以外の形状
$\alpha$	1.2	$1.0 + 0.2B/L$
$\beta$	0.3	$0.5 - 0.2B/L$

この表において、B 及び L は、それぞれの基礎荷重面の短辺又は短径及び長辺又は長径の長さ（単位 m）を表すものとする。

$C$  基礎荷重面下にある地盤の粘着力（単位  $\text{kN/m}^2$ ）

$B$  基礎荷重面の短辺又は短径（単位 m）

$N_c$ 、 $N_\gamma$  及び  $N_q$  地盤内部の摩擦角に応じて次の表に掲げる支持力係数

内部摩擦角 支持力係数	0度	5度	10度	15度	20度	25度	28度	32度	36度	40度以上
$N_c$	5.1	6.5	8.3	11.0	14.8	20.7	25.8	35.5	50.6	75.3
$N_\gamma$	0	0.1	0.4	1.1	2.9	6.8	11.2	22.0	44.4	93.7
$N_q$	1.0	1.6	2.5	3.9	6.4	10.7	14.7	23.2	37.8	64.2

この表に掲げる内部摩擦角以外の内部摩擦角に応じた  $N_c$ 、 $N_\gamma$  及び  $N_q$  は、表に掲げる数値をそれぞれ直線的に補間した数値とする。

$\gamma_1$  基礎荷重面下にある地盤の単位体積重量又は水中単位体積重量（単位  $\text{kN/m}^3$ ）

$\gamma_2$  基礎荷重面より上方にある地盤の平均単位体積重量又は水中単位体積重量（単位  $\text{kN/m}^3$ ）

$D_f$  基礎に近接した最低地盤面から基礎荷重面までの深さ（単位 m）

$qt$  平板載荷試験による降伏荷重度の 1/2 の数値又は極限応力度の 1/3 の数値のうちいずれか小さい数値（単位  $\text{kN/m}^2$ ）

$N'$  基礎荷重面下の地盤の種類に応じて次の表に掲げる係数

地盤の種類 係数	密実な砂質地盤	砂質地盤（密実なものを除く。）	粘土質地盤
$N'$	12	6	3

$N_{sw}$  基礎の底部から下方 2m 以内の距離にある地盤のスウェーデン式サウンディングにおける 1m あたりの半回転数（150 を超える場合は 150 とする。）の平均値（単位 回）

（以下略）

附 則（平成 13 年 7 月 2 日 国土交通省告示第 1113 号）

1 この告示は、公布の日から施行する。

2 昭和 46 年建設省告示第 111 号は、廃止する。

附 則（平成 17 年 7 月 21 日 国土交通省告示第 690 号）

この告示は、公布の日から施行する。

附 則（令和元年 6 月 25 日 国土交通省告示第 203 号）

この告示は、不正競争防止法等の一部を改正する法律の施行の日（令和元年 7 月 1 日）から施行する。

## 參考資料

届出事業者の皆さまへ

20220701 版  
住宅保証機構(株)

## 『個別3条確認』のご案内

「設計施工基準」は、これまでの事故事例をふまえ、「地盤調査及び基礎」と「雨水の浸入を防止する部分」について、**事故が発生しないよう、特に重要なポイントについて定めたもの**であり、まもりすまい保険をご利用いただく上で**必ずお守りいただかなくてはならない技術基準**です。

ただし、設計施工基準 第3条により、「**設計施工基準と同等の性能が確保されること**」を届出事業者様等からお申し出いただき、弊社にて確認できた場合は、**同基準に適合しない仕様で保険のお申し込みが可能**となります。この手続きを『個別3条確認』といいます。

### 設計施工基準 第3条（本基準により難しい仕様）

- 1 本基準により難しい仕様であっても、当法人が本基準と同等の性能が確保されていると認めた場合は、本基準によらないことができる。

### 『個別3条確認』の流れ

**1** 弊社ホームページより『設計施工基準 第3条にかかる申出書（以下『個別3条申出書』）』をダウンロードし、「設計施工基準」と同等の性能を確保するために施す措置等についてご記入ください

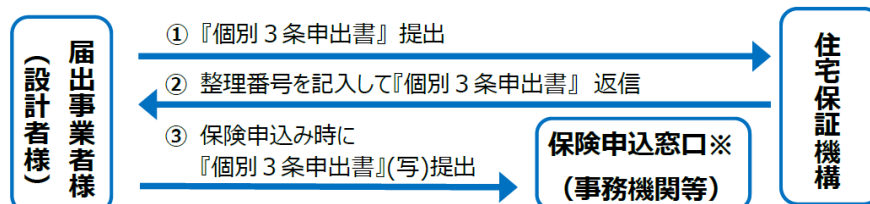
**2** 『個別3条申出書』を住宅保証機構(株) 宛に FAX 又はメールにて送付してください  
(なお、申込後、現場検査で指摘を受けた場合は、『指摘内容通知書』を併せてご送付ください ※)  
【送付先】 FAX : 03-3432-0572 / mail : 3jou@mamoris.jp

**3** 弊社にて確認後、『個別3条申出書』に整理番号を記入して返信いたします

**4** 『個別3条申出書』の「通知欄」の内容を確認し、右下のチェックボックス  「通知欄の内容について了解しました」にチェックしてください

**5** 保険契約申込時に整理番号が記入された『個別3条申出書』の写しを保険申込窓口にご提出ください (添付資料がある場合は併せてご提出ください)

- 通知欄に関するお問合せは弊社（技術管理部技術管理課 03-6435-8865）までお願いします。
- 保険契約申込時に『個別3条申出書』のご提出がない場合は、現場検査や保険契約締結に時間がかかる場合がありますので、お手続きはお早めをお願いします。
- お申し出のあった内容（通知欄の内容を含む）の通り設計・施工されていることを現場検査時に確認いたします。



※ 現場検査時に指摘を受けて上記手続きを行った場合は、現場検査員にご提出ください。

『個別3条申出書』

20220401 版

住宅保証機構株式会社 技術管理部 技術管理課 宛

申出日: \_\_\_\_\_年\_\_\_\_月\_\_\_\_日

【提出先】 FAX:03-3432-0572 /メール: 3jou@mamoris.jp

**設計施工基準第3条に関する申出書(個別3条申出書)**

設計施工基準に適合しない仕様・工法を採用するにあたり、以下のとおり、同基準と同等の性能を確保しましたこと申出します。

※ 右上の申出日及び以下太枠線内を全て記入し、住宅保証機構様まで FAX 又はメールにてご提出ください。  
送付いただいた方法(FAX 又はメール)により返信いたします。

申出者(会社)名					ご担当者名				
届出事業者番号					← 届出事業者様以外の場合は記入不要です				
ご連絡先	TEL:				FAX:				
保険申込状況	<input type="checkbox"/> 申込前 <input type="checkbox"/> 申込後 ( <input type="checkbox"/> 現場検査で指摘有)								
申込受付番号					← 保険申込前の場合は記入不要です				
住宅取得者様名					← 未定の場合は記入不要です				
住宅のご所在地									
住宅の構造	<input type="checkbox"/> 木造 <input type="checkbox"/> RC・SRC造 <input type="checkbox"/> S造 <input type="checkbox"/> 補強CB造								
保険の種類	<input type="checkbox"/> まもりすまい保険(新築)				<input type="checkbox"/> まもりすまいリフォーム保険				
	<input type="checkbox"/> まもりすまい大規模修繕かし保険								
同仕様・工法の申出	<input type="checkbox"/> 無 <input type="checkbox"/> 有 : 整理番号								
↑ 以前、同仕様・工法について本申出を行ったことがある場合は、「有」にチェックを入れ、その時の「整理番号」をご記入ください。ご記入いただいた場合、以下欄の記入及び確認に必要な納まり図等の添付は不要です。									
適合しない内容									
設計施工基準と同等の性能を確保するための具体的な措置									
添付資料	<input type="checkbox"/> 有(____枚) <input type="checkbox"/> 無				(確認に必要な納まり図等がある場合は添付してください)				

- 通知欄の内容についてご了解の上、本書写し(添付資料含む)を添付して保険契約をお申込みください。
- 上記内容及び通知欄の内容とおりの設計・施工となっていることを現場検査時に確認いたします。
- なお、本書の返信により瑕疵がないことを住宅保証機構様が保証するものではありません。

[通知欄の内容に関するお問合せ先: 住宅保証機構株式会社 技術管理部 技術管理課 03-6435-8865]

整理番号					適合しない条項				
通知欄									

(※保険契約申込者がチェックの上、保険契約をお申込みください)  通知欄の内容について了解しました

『包括3条確認書』



住保機確認第〇〇-〇〇〇号  
〇〇〇〇年〇月〇日

設計施工基準第3条に係る確認について

〇〇〇〇株式会社  
代表取締役 〇〇〇〇 殿

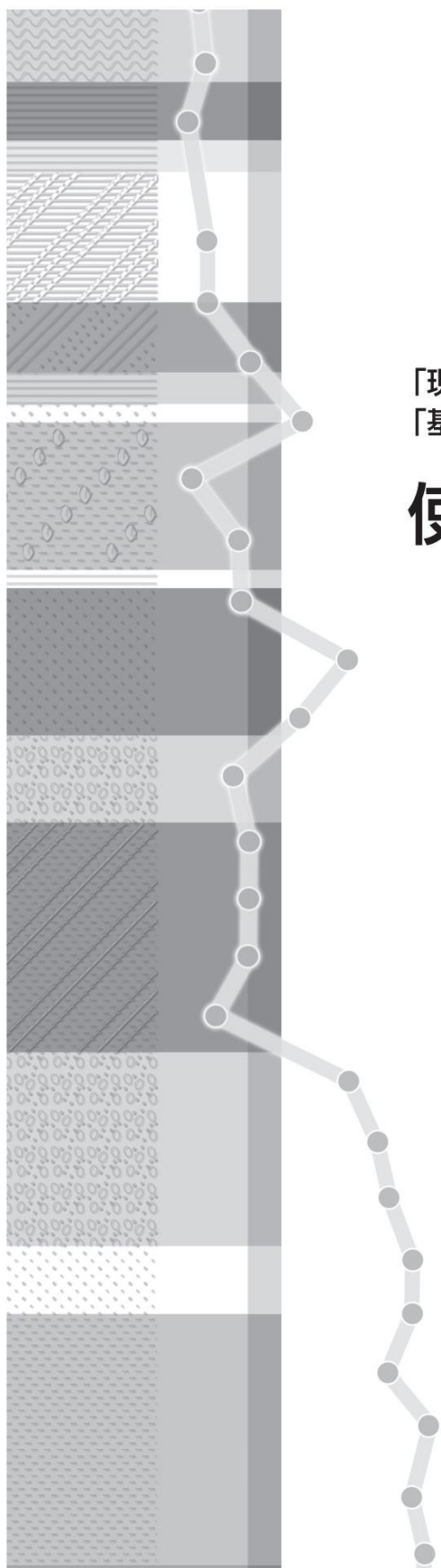
住宅瑕疵担保責任保険法人  
住宅保証機構株式会社  
代表取締役社長 〇〇 〇〇

平成〇年〇月〇日付けでいただきました「〇〇〇〇〇〇〇〇〇〇〇〇」に係る申出につきましては、設計施工基準第3条に基づき、下記のとおり取扱いができることを確認しましたので通知いたします。

つきましては、保険契約申込み手続き等に遺漏がないようお願い申し上げます。

記

1. 工法または建築材料の名称
2. 工法または建築材料の概要及び条件
3. 適用地域
4. 適用範囲・部位
5. 当該工法または建築材料を用いた場合に適用を除外する条項
6. 保険契約申込み手続きのための要件  
保険契約申込みの際に本書の写しを提出してください。
7. 適用日  
〇〇〇〇年〇月〇日以降に保険契約申込みを受付けた住宅から適用します。ただし、本書発行後であっても保険契約上、引受けることができないと認められる場合には両者協議の上、変更又は取消しを行う場合があります。



「現地調査チェックシート」  
「基礎設計のためのチェックシート」

# 使用マニュアル

## マニュアルの利用にあたり

---

基礎の不同沈下等にかかる事故は住宅の瑕疵の中でも最も深刻なものです。

本マニュアルは、この基礎の不同沈下等にかかる事故の抑制を目的として、「現地調査チェックシート」及び「基礎設計のためのチェックシート」の使用方法和、地盤に関する基礎知識についてとりまとめたものです。

本マニュアル作成以降、事業者の皆さまにご活用いただき、基礎の不同沈下等にかかる事故は、保険金支払件数及び金額に占める割合ともに減少しており、事故の抑制に大きな成果を上げております。当社と致しましては、事業者の皆さまに本マニュアルの主旨をご理解いただき、今後とも、基礎の不同沈下等にかかる事故を起こさぬよう役立てて頂きたいと願っております。

## 目 次

マニュアルの利用にあたり

I. 現地調査から基礎形式決定までのフロー	2
II. 地盤の基礎知識	3
III. 土の基礎知識	3
IV. 現地調査チェックシートについて	5
V. 基礎設計のためにチェックシートについて	7
VI. 計測結果の見方	8
VII. 基礎形式の知識	11





## II 地盤の基礎知識

住宅の敷地において不同沈下等の恐れのある地盤について説明する。

### 1 造成工事による要因

**Q** 傾斜地の造成地にはどのような危険があるか

**A** 全て切土造成地であれば問題ないが、盛土造成地又は切盛造成地であれば問題である。盛土造成地や切盛造成地の場合、盛土されている部分とまったく盛土がない部分が存在する。ここで盛土部分はそれ自体が安定しようとするため沈下を生じる。さらに盛土下部の地盤が盛土の荷重で圧密され沈下が生じてしまう。このため盛土の層厚の不均一さが不同沈下の大きな要因となる。

**Q** 一年未満の傾斜地の造成地の危険度は

**A** 全て切土であれば問題ないが、その他の場合、これまでの事故例から一年未満の造成地においては不同沈下の可能性が極めて高い。このため地盤補強を要することが多くなる。

**Q** 造成後 10 年で安定した地盤といえるのか

**A** 盛土部分は必ず沈下する。沈下には初期沈下と残留沈下がある。安定した地盤と判断する際に問題となるのは残留沈下である。この残留沈下量は土性によって異なるが、一般に 10 年以上経過すると地盤はかなり安定してくるとの経験則がある。このため、盛土による沈下量については、造成後の経年変化 10 年が判断に当たっての大きな目安となる。

**Q** 谷地や沼地の造成地にはどのような危険が内在しているか

**A** 谷地は急傾斜地であり、盛土造成されることがほとんどである。すなわち傾斜地の盛土造成と全く同じ危険を含んでいる。

沼地はヘドロの堆積や葦等の有機物を多量に含んでいることが多く、含水量の多い極めて軟弱な地盤を形成している。このため圧密沈下量は非常に大きく、特に敷地が沼の淵に位置する場合や、道路における車の振動の影響で、建物に大きな不同沈下を生じさせる恐れがある。

### 2 地中解体残物による要因

**Q** 地中に解体残物があった場合どのように対応したらよいか

**A** 解体時の廃棄物や造成時の樹木やガラなど本来産廃処理しなければならないものが場内処理された敷地がある。このような場合、地中の解体残物やガレキ等の周辺に空隙が生じており、長年の降雨などにより土砂が回り込み陥没現象を生じる。こうした陥没はどこに発生するか予測不能なため、解体残物の撤去又はかなり難しい基礎補強の検討が必要となる。

## III 土の基礎知識

### 1 土の基本的種類と性質

**Q** レキ・砂質土の特性は

**A** 粘着力がなく粒子が粗いため透水性は良い。また、力の分散効果が高いので、盛土等の荷重が

作用しても浅い部分で分散し、深部まで影響することは比較的少ない。なお、雨水等の水締めがきき、地盤が安定するまでの時間は短い。

河口等の砂は粒子の大きさがそろっているため、締まり具合がルーズな場合や地下水位が高い場合などは、地震時に液状化現象を引き起こす。

**Q 粘性土の特性は**

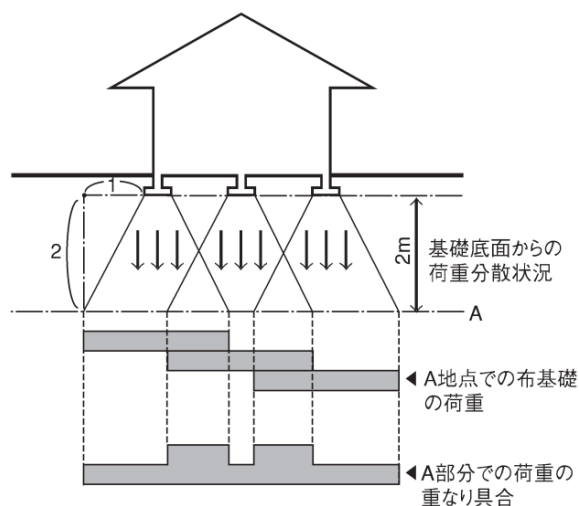
**A** 粒子が細かく粘着力があり不透水層を構成する。そのため水分が抜けにくく、良化するのに時間がかかる。

また盛土等の荷重が作用した場合、軟弱な粘性土層は、かなり深部まで圧密の影響を受けるため沈下量が多い。

**2 支持力と沈下について**

**Q 地盤の支持力を検討する深さの範囲は**

**A** 地盤の支持力は基礎底面から2m程度の層厚で検討する。これは、2階建て木造住宅の場合、安全を見ると荷重が11～13kN/m<sup>2</sup>程度であり、地盤のもつ分散効果を考えると、布基礎とべた基礎では分散効果に違いはあるが、およそ基礎底面から2m程度でほとんど建物荷重が分散してしまうためである。ただし、沈下については、2m以深についても考慮する必要がある。



**Q 軟弱地盤の圧密沈下を検討する深さの範囲は**

**A** 圧密沈下を検討する場合は、はじめに基礎底面から2m程度の表層部の圧密沈下を検討する。さらに基礎底面下2m以深に軟弱な層が分散している場合、前のQAでも触れたが、表層部で支持力が確保できている場合でも、軟弱層部の沈下の検討をおこなう必要がある。これは、表層部が良好な場合でも、盛土や建物等の荷重がその下部の軟弱層に作用するためである。

**3 特に留意すべき地盤**

**Q 泥土（シルト）、腐植土の堆積層が含まれる地盤はなぜ危険か**

**A** 一般的に、泥土（シルト）の堆積地は含水量が多く、非常に軟弱な地盤状態となっている。また周辺状況の変化に即応する地盤のため、自動車が通ると揺れたり、道路方向に不同沈下を起こしたり、地下水位の変動で簡単に沈下を起こす地盤である。

腐植物が混入した土地は、その部分が非常に軟弱な地盤になっている。セメント系の固化剤は、腐植物の混入があると固化する力が弱く、適さないことがある。

## IV 現地調査チェックシートについて

### 使用上の留意点

建設予定地では、「現地調査チェックシート」に基づき、周辺の状況や敷地について、各項目を目視等により A・B いずれに該当するかチェックし、それをもとに安定した地盤か否か判断する。ここで、Bに該当する項目が一つでもあった場合は、安定した地盤とは判断できない。したがって、必ずスクリーウエイト貫入試験等の計測をおこなわなければならない。

また、このチェックシートは、まもりすまい保険の現場検査の際に、地盤の計測が不要の敷地の場合、保険申込時に提出する必要がある。加えて万一の事故や消費者とのトラブルの際、重要な判断根拠となるので正確に記入すること。

ただし、このシートの結果は全て A に該当した場合不同沈下起きないことを保証するものではなく、保険付保住宅とする場合には計測がなくとも受付が可能と判断するものである。

**A** の項目に該当する場合、おおむね良好な地盤を形成していると判断できる。すべての項目で A にチェックされた場合、計測は不要である。

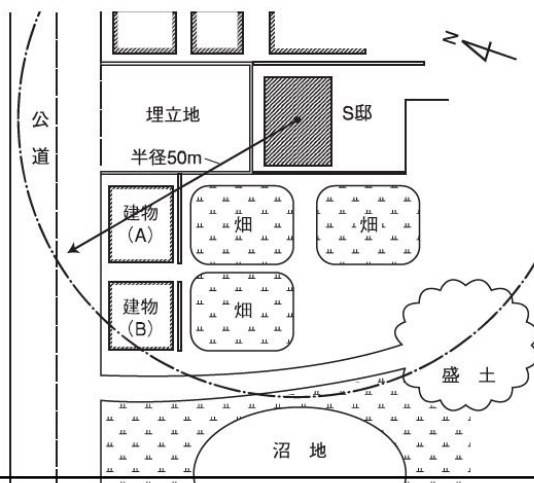
**B** の項目に該当する場合、なんらかの問題を抱えていると判断する。一項目でも B にチェックされた場合、スクリーウエイト貫入試験等の計測をおこなう。地盤の計測に当たっては、自沈の表現について「ゆっくり」「急速」といった自沈速度を地盤調査報告書に記載するように、あらかじめ地盤調査会社に指示すること。

(詳細は p9 「計測結果の見方」 参照)

現地調査実施日	年月日	チェックシート作成日	年月日
住宅取得者 (予定)		申込受付番号	
発出事業者名		事業者届出番号	
現場所在地		担当者	
項目	A	B	
周辺の状況	市街地・平地・山・丘陵地	水田・田舎跡・谷地	
周辺状況 <small>(建設地を中心として半径50m程度の範囲を指す)</small>	周辺道路	異常なし	舗装に亀裂、陥没、ぼり
	近隣建物	異常なし	基礎・9階に亀裂、不同沈下等
	近隣工造物	異常なし	擁壁・ブロック壁等に亀裂、段差、はらみ出し
	川・池・水路等 (小規模な排水路を除く)	調査範囲なし	調査範囲にあり
	建設地の既存建物	異常なし	不同沈下
敷地状況 <small>(山・丘陵地・傾斜地の造成地)</small>	一回の造成戸数	新規造成5戸未満	新規造成5戸以上
	切土・盛土	切土部	切土部・盛土部・不明
	造成年数	造成後10年以上	造成後10年未満・不明
	擁壁高さ	擁壁高さ1m未満	擁壁高さ1m以上
	建物との距離	擁壁高さの1.5倍未満	擁壁高さの1.5倍未満
平場地盤の整地	整地年数	5年以上	5年未満・不明
	整地の厚さ	整土50cm未満	整土50cm以上
	取替	右記日請目以外の場合 (表層部は良好な土壌)	表層部が劣化している場合 スコップで簡単に割れる 車等による振動を体感する
ビル・工場等の大規模な 既存建物の解体	なし	あり・不明	
判定	一項目でも B が選択された場合、地盤調査を行う		

### 1 周辺状況

周辺状況を目視によって観察する。建設予定の敷地を中心としおおむね半径 50 mメートル内外の周辺状況を観察することで土地の過去の履歴や地形を推定する。周辺道路や近隣建物に、亀裂や陥没等が見受けられたり、また、川や池などが存在する場合、軟弱地盤の可能性がある。





## 2 擁壁

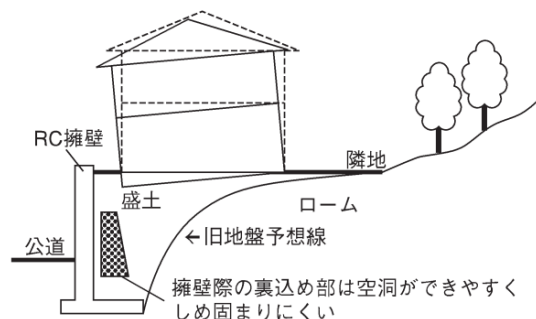
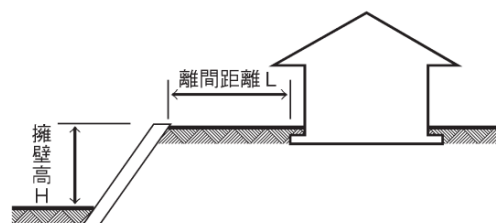
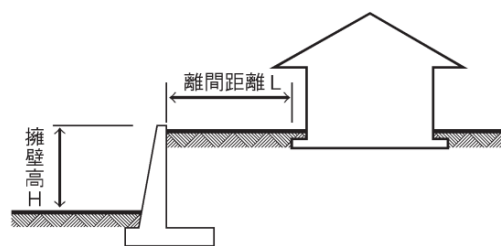
擁壁高さが高いと客土の量も多く、擁壁際の裏込め部で不同沈下が多く発生している。このため擁壁際部での地盤調査が必要になる。地盤調査の結果で基礎補強が必要となる場合、計画建物は擁壁のフーチングに載らないようにすることが大切である。これは支持杭がフーチング部分にあたるのを避けるためである。

敷地が狭く、やむなく計画建物が擁壁のフーチングの上にかかってしまう場合、盛土部分の地盤補強を行うなどの対策を施すこと。

擁壁高さが1 m以上あるが建物の離れが擁壁高さの1.5倍以上ある場合や、造成地で盛土部分ではあるが10年以上経過した建替など、場合によってはB欄に一部チェックがついても安全と思われるケースも想定される。このようなケースは専門家と協議の上判断していただきたい。

## 3 整地年数

平坦地での整地については、客土（整地にもなう盛土）が50 cm以上ある場合や、整地後の年数が5年未満の場合（不明を含む）、地盤が安定していないことが多い。



## V 基礎設計のためのチェックシートについて

### 使用上の留意点

このシートは、2階建以下の木造住宅の設計において、スクリーウエイト貫入試験の計測から、どのような基礎形式を選択したらよいか届出事業者が確認のため用いる。

一般的には地盤調査結果の考察にしたがって基礎の施工をすることになるが、考察に疑問等がある場合、チェックシートをもとに基礎形式を選択することができる。

基礎設計のためのチェックシート  
(スクリーウエイト貫入試験地盤用) 2440001 改定版  
※本表2階建以下のみ使用できます。

地盤調査実施日	年 月 日	チェックシート作成日	年 月 日
住宅取得者 (予定)		申込受付番号	
届出事業者名		事業者届出番号	
現場所在地		担 当 者	
地盤調査会社名	電話番号	担当者名( )	

**一次判定** 1~4に該当する項目を必ずチェックする。

1 高さ1m以上の擁壁あり(擁壁と建物壁れが擁壁高さの1.5倍未満)	<input type="checkbox"/>
2 傾斜地の造成で切盛造成・盛土造成・不明	<input type="checkbox"/>
3 経過年数10年未満の50m以上の盛土(経過年数の時期が不明のものも含む)	<input type="checkbox"/>
4 解体建物等異物混入の懸念	<input type="checkbox"/>

1~4のうち1項目でも該当する場合は⇒地盤調査の考察に従ってください  
全ての項目に該当しない場合は⇒二次判定へ

**二次判定** 1~4に該当する項目を必ずチェックする。

地盤調査の計測結果	対応する基礎形式等
イ 計測点全てで自沈層が全くない	<input type="checkbox"/> 布基礎 べた基礎
ロ 計測点全てが「0.75kN ゆっくり自沈」以上の場合で、各計測点のデータがほぼ均一	<input type="checkbox"/> べた基礎
ハ 上記イ、ロに該当しない調査結果の場合	<input type="checkbox"/> 地盤調査の考察に従ってください

### 一次判定

1から4のいずれかの項目に該当した場合、地盤に何らかの問題を含む可能性がある。

これらの地盤の判断は難しいことから、対応する基礎形式は地盤調査結果の考察に従うこと。



### 二次判定

一次判定に該当する項目がない場合、地盤調査データをもとに基礎の形式を決定する。

イかロの計測結果欄に示されている内容に合致した場合、それぞれ指示のある基礎形式に対応する。ハに該当する場合は判断が難しいことから、地盤調査結果の考察に従うこと。

### 二次判定の項目の説明

#### イ 計測点全てで自沈層が全くない

計測点(4箇所以上)全てで自沈層が全くない場合、地盤の長期許容応力度が30kN/m<sup>2</sup>以上あると考えられる。また、不同沈下の恐れも少ないと考えられることから布基礎で対応してよい。

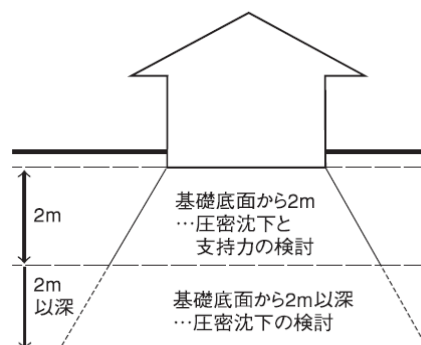
#### ロ 計測点全てが「0.75kN ゆっくり自沈」以上の場合で、各計測点のデータがほぼ均一

計測点(4箇所以上)全てにおいて、計測項目の荷重(W<sub>sw</sub>)が「0.75kN」であり、貫入状況が「ゆっくり自沈」以上(急速自沈がない場合)で、全ての計測データがほぼ均一の場合(p10参照)、沈下が生じても等沈下となるので、べた基礎にて対応してよい。

## VI 計測結果の見方

### <貫入深さ>

スクリーウエイト貫入試験では 25cm 貫入させるのにハンドルを何回半回転させたかで、その地盤を判断することになっている。このため、貫入深さは 0.25 m 単位で記載されており、たとえば 3.00 と表記された部分については 2.75 m ~ 3.00 m 間の調査結果が記載されている。

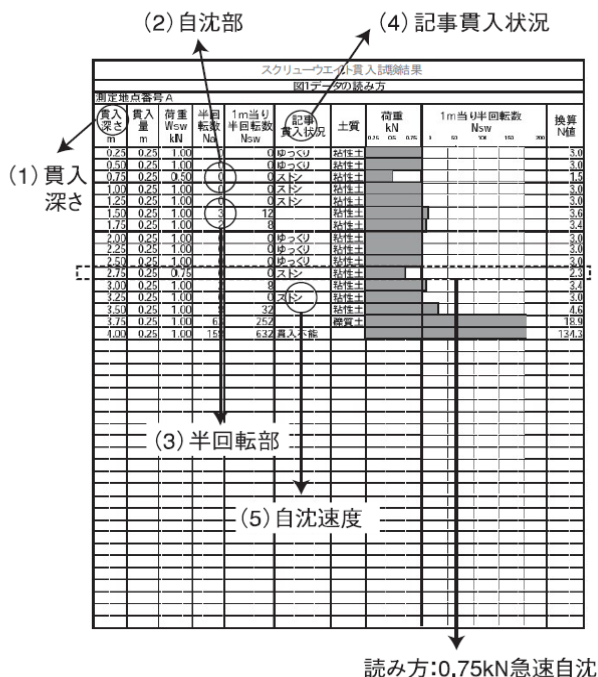


### <荷重 Wsw (手動式装置の場合)>

スクリーウエイト貫入試験用の部品の重さはセットすると 5kg となり、これに 10kg の重りを 2 個載せる。次に 25kg の重りを状況を見ながら、計 3 個載せて沈下を観測する。したがって、基本的には 25 cm 毎に、0.25kN (25kg)、0.50kN (50kg)、0.75kN (75kg)、1.00kN (100kg) の数字で荷重が記される。

### <半回転数 Na >

1.00kN で自沈が起らなかった場合、ハンドルを半回転づつ回し、25 cm 貫入させるのに何回動作を行ったか、その半回転数を記している。



### <1 mあたりの半回転数 Nsw >

上記 Na を 1 mあたりの深さに換算させるため 4 倍した数値に換算しており、地盤を判断する場合の目安になる。



### <記事貫入状況>

25 cm 貫入させるときの状態を表してあり、地盤の軟弱さや土質などを判断する記事が書かれている。下に表現の一例を示す。

(自沈速度) 速い場合…急速、ストン、回転急速、無回転急速

遅い場合…ゆっくり、回転緩速

(非常に堅い) 貫入不能

(土質) 砂…シャリシャリ、レキ等…ガリガリ

<土質>

粘性土、砂質土、レキなど土の種類が記載されている。

<荷重 kN と 1 m あたりの半回転数のグラフについて>

荷重のグラフ … 荷重を 0.25kN 単位で加え自沈が起こるか調査する部分であり、どのくらいの荷重で沈下したかわかるものである。この範囲でグラフがとどまっていると軟弱な地盤と判断できる。

なお、非常に軟弱な場合は、25 cm 以上が一気に沈下してしまう場合もあり、このようなケースの場合はデータの読み取りに注意する。

1 m あたりの半回転数のグラフ…1.00kN で自沈が起こらなかった場合、1 m 貫入させるのに必要な半回転数が表現される。この部分にグラフが延びている場合は、比較的良い地盤層と判断される。ただし、工場跡地のようなときで、部分的にガリガリと音がした場合は、解体残物混入などの恐れがある。

<換算 N 値>

土質を勘案し Nsw から下記計算式で N 値を推定してある。N 値の換算は必要不可欠としているかどうかにもよるが、基本的には、Wsw や Nsw の大きさから、N 値に換算して記載することがある。

なお、換算方法としては、下式などが提案されている。

$$\text{粘性土 } N = 0.003W_{sw} (W_{sw} \text{ はニュートン(N)を表わす}) + 0.05N_{sw} \quad \text{砂質土 } N = 0.002W_{sw} + 0.067N_{sw}$$

データの乱れは以下のように判断する (乱れの一例)。

まず測定した 1 箇所のデータについてそれぞれチェックする (図 2・図 3)。

▼図 2 安定している例

スウェーデン式サウンディング試験結果											
測定地点番号 A											
図 2 安定している											
貫入	貫入	荷重	半回	1m 当り	記事	土質	荷重	1m 当り	換算		
深さ	量	Wsw	転数	半回	貫入状況		kN	Nsw	N値		
m	kg		No	Nsw			0.25	50			
0.25	0.75	1.00	4	16	粘り土				3.6		
0.50	0.75	1.00	9	36	粘り土				4.8		
0.75	0.75	1.00	7	28	粘り土				4.4		
1.00	0.75	1.00	3	12	粘り土				3.0		
1.25	0.75	1.00	4	16	粘り土				3.6		
1.50	0.75	1.00	6	24	粘り土				4.8		
1.75	0.75	1.00	4	16	粘り土				3.6		
2.00	0.75	1.00	4	16	粘り土				3.6		
2.25	0.75	1.00	6	24	粘り土				4.8		
2.50	0.75	1.00	4	16	粘り土				3.6		
2.75	0.75	1.00	3	12	粘り土				3.0		
3.00	0.75	1.00	4	16	粘り土				3.6		
3.25	0.75	1.00	9	36	粘り土				4.8		
3.50	0.75	1.00	7	28	粘り土				4.4		
3.75	0.75	1.00	12	48	粘り土				5.4		
4.00	0.75	1.00	8	32	粘り土				4.8		
4.25	0.75	1.00	2	8	粘り土				3.0		
4.50	0.75	1.00	3	12	粘り土				3.0		
4.75	0.75	1.00	4	16	粘り土				3.6		
5.00	0.75	1.00	15	60	粘り土				6.0		
5.25	0.75	1.00	10	40	粘り土				4.0		
5.50	0.75	1.00	3	12	粘り土				3.0		
5.75	0.75	1.00	10	40	粘り土				4.0		
6.00	0.75	1.00	7	28	粘り土				4.4		
6.25	0.75	1.00	4	16	粘り土				3.6		
6.50	0.75	1.00	13	52	砂質土				5.2		
6.75	0.75	1.00	22	88	砂質土				7.0		
7.00	0.75	1.00	26	104	砂質土				8.0		
7.25	0.75	1.00	11	44	砂質土				4.4		
7.50	0.75	1.00	9	36	砂質土				3.6		
7.75	0.75	1.00	6	24	粘り土				4.8		
8.00	0.75	1.00	3	12	粘り土				3.0		
8.25	0.75	1.00	12	48	粘り土				4.8		
8.50	0.75	1.00	141	568	貫入不能				330.3		

徐々にずれるものは  
乱れているとはいわない

▼図 3 乱れている例

スウェーデン式サウンディング試験結果											
測定地点番号 A											
図 3 乱れている											
貫入	貫入	荷重	半回	1m 当り	記事	土質	荷重	1m 当り	換算		
深さ	量	Wsw	転数	半回	貫入状況		kN	Nsw	N値		
m	kg		No	Nsw			0.25	50			
0.25	0.25	1.00	0	0	(砂っこ)	粘性土			0.0		
0.50	0.25	1.00	19	76	ガリガリ	粘性土			6.8		
0.75	0.25	1.00	0	0		粘性土			3.0		
1.00	0.25	1.00	0	0	(砂っこ)	粘性土			3.0		
1.25	0.25	1.00	0	0	(スドン)	粘性土			3.0		
1.50	0.25	1.00	2	8		粘性土			3.4		
1.75	0.25	1.00	2	8		粘性土			3.4		
2.00	0.25	0.50	0	0	(スドン)	粘性土			1.5		
2.25	0.25	0.50	0	0	(スドン)	粘性土			1.5		
2.50	0.25	0.25	0	0	(スドン)	粘性土			0.6		
2.75	0.25	0.50	0	0	(スドン)	粘性土			1.5		
3.00	0.25	0.50	0	0	(スドン)	粘性土			1.5		
3.25	0.25	1.00	0	0		粘性土			3.0		
3.50	0.25	1.00	0	0	(砂っこ)	粘性土			3.0		
3.75	0.25	1.00	0	0	(スドン)	粘性土			3.0		
4.00	0.25	1.00	0	0		粘性土			3.0		
4.25	0.25	1.00	0	0	(砂っこ)	粘性土			3.0		
4.50	0.25	1.00	2	8		粘性土			3.4		
4.75	0.25	1.00	9	36		粘性土			4.8		
5.00	0.25	1.00	9	36		粘性土			4.8		
5.25	0.25	1.00	11	44		粘性土			5.2		
5.50	0.25	1.00	13	52		粘性土			5.6		
5.75	0.25	1.00	14	56		粘性土			5.8		
6.00	0.25	1.00	2	8		粘性土			3.4		
6.25	0.25	1.00	19	76	(砂っこ)	粘性土			6.8		
6.50	0.25	0.75	0	0	(スドン)	粘性土			1.5		
6.75	0.25	1.00	0	0	(砂っこ)	粘性土			3.0		
7.00	0.25	0.75	9	36		粘性土			4.8		
7.25	0.25	1.00	14	56	(砂っこ)	粘性土			5.8		
7.50	0.25	1.00	0	0	(砂っこ)	粘性土			3.0		
7.75	0.25	0.75	0	0	(スドン)	粘性土			1.5		
8.00	0.25	1.00	0	0	(砂っこ)	粘性土			3.0		
8.25	0.25	0.75	0	0	(砂っこ)	粘性土			1.5		
8.50	0.25	1.00	19	76	(砂っこ)	粘性土			6.8		
8.75	0.25	1.00	0	0	(砂っこ)	粘性土			3.0		
9.00	0.25	1.00	0	0	(砂っこ)	粘性土			3.0		
9.25	0.25	1.00	29	116	貫入不能	粘性土			9.9		
9.50	0.25	1.00	183	732	貫入不能	粘性土			104.2		

軟弱かつ  
乱れている

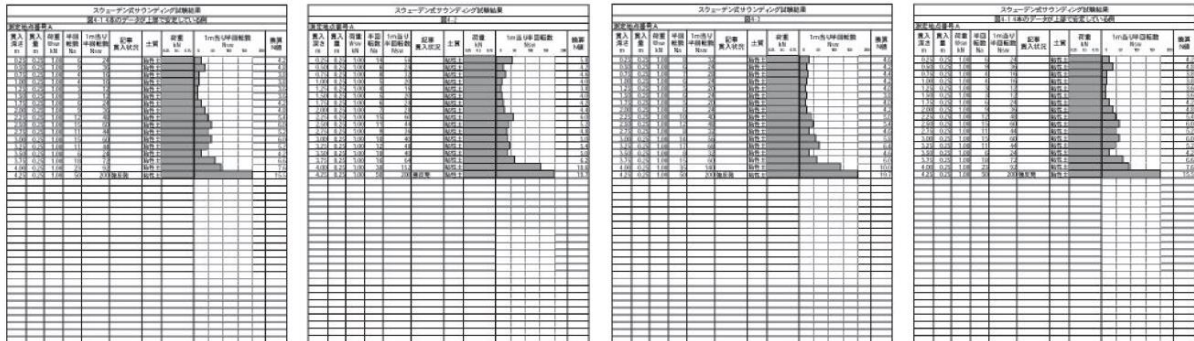
乱れている

全体としては乱れている  
部分的には軟弱かつ乱れている

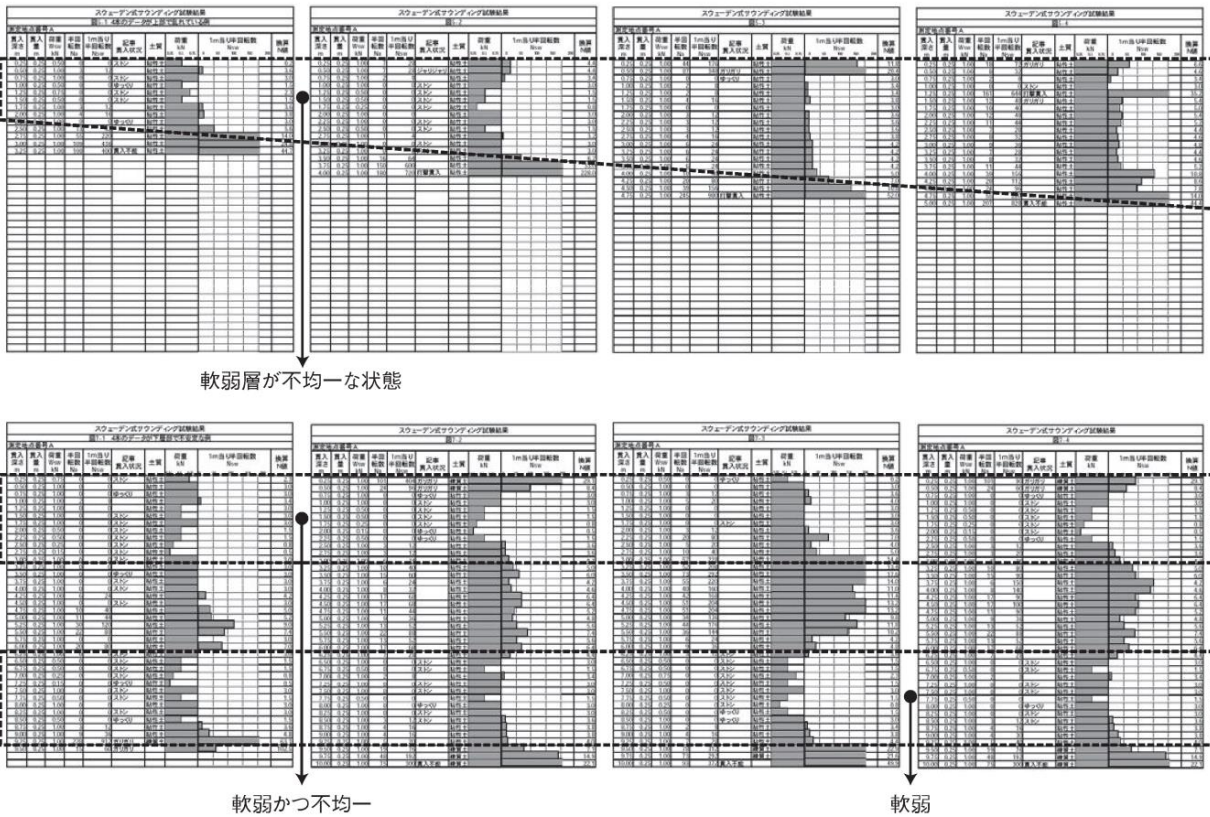


そのうえで全ての箇所のデータを横並びでチェックする(図4・図5)。以下にデータ上安定している場合と乱れている場合の一例を示す。

▼図4 4箇所のデータが安定している例



▼図5 4箇所のデータ不均一な例



## VII 基礎形式の知識

建築物の基礎の構造は、地盤の長期許容応力度が1㎡につき

- ① 20kN/㎡未満……………基礎杭を用いた構造としなければならない
  - ② 20kN/㎡以上 30kN/㎡未満…基礎杭を用いた構造又はべた基礎としなければならない
  - ③ 30kN/㎡以上……………基礎杭を用いた構造、べた基礎又は布基礎としなければならない
- と規定されている（平成12年5月23日建設省告示第1347号参照）。

ここでは基礎形式の概要について紹介する。

### 1 直接基礎形式

布基礎…地盤の長期許容応力度が30kN/㎡以上で、不同沈下の恐れ（傾斜地の造成地で十分に圧密されていない場合等）のない場合に適用する。また、告示には建物の荷重と地盤の長期許容応力度によって底盤の幅の規定がある（右表）。

地盤の長期許容応力度 (kN/㎡)	底盤の幅 (cm)		
	木造又は鉄骨造その他これに類する重量の小さな建築物		その他の建築物
	平家建て	二階建て	
30以上50未満	30	45	60
50以上70未満	24	36	45
70以上	18	24	30

べた基礎…地盤の長期許容応力度が20kN/㎡以上で、不同沈下の要因がない（地盤面下の圧密層がほぼ均一及び各層がほぼ平行分布）場合に適用する。

なお、べた基礎の場合、建物全体の荷重が基礎全面に平均してかかるため、布基礎に比べ不同沈下しにくく、地震時に地盤が変動しても家屋に重大な被害が生じにくくなる。ただし自重が大きくなるため、軟弱層が厚いときは沈下量がかえって大きくなる恐れがあるので注意すること。

### 2 基礎杭

地盤の長期許容応力度が20kN/㎡未満の場合に基礎杭等が適用されるが、20kN/㎡以上でも不同沈下を引き起こす可能性のある地盤は杭等が必要となる。

支持杭…支持杭は軟弱層下の良好な地盤に杭を到達させ、建物荷重を支持する。

不同沈下の恐れのある地盤すべてに対応できる。ただし、地盤沈下によってスラブ下が離開する懸念がある。また、設備配管をフレキシブルジョイント等で沈下に対応できるよう配慮するなどの対策も必要となる。

摩擦杭…摩擦杭は杭と土の間の摩擦力によって、建物荷重を支持する。ただし、杭下端以深の地盤変状には対処できず、また側方流動（横方向力の作用による横滑り等）が予測される地盤には適さない点に留意すること。

また、基礎杭は上記の支持形式による区別の他、杭材によって、鋼管杭、既製コンクリート杭及び場所打ちコンクリート杭に分けられる。このうち戸建住宅の基礎として用いられるのは、鋼管杭と既製コンクリート杭であり、それぞれ以下の特徴がある。

鋼管杭…直径300mm以下の鋼管を回転圧入方式もしくは打込み方式で貫入させる。鋼管を杭として用いる場合は、原則肉厚6mm以上必要となっている（建告1347号）。杭を継ぐ場合は、溶

接や継ぎ手構造に関して十分な管理が必要である。鋼管の先端を開口したまま用いる場合や杭先端を閉塞する場合、さらには、杭先端に螺旋状の羽根を付けたスクリー杭として用いる場合など多くの施工法がある。

既製コンクリート杭…プレストレスコンクリート杭の他、鉄筋コンクリート造の杭などが用いられている。施工方法は、打ち込み方式に近いものから地盤を掘削してから杭を建て込んでいく工法などがある。

この他、伝統的な松材などを用いた木杭も基礎杭の一種である。ただし、木杭を用いる場合は、腐食防止のため、常水面下に設置することが必要である。

なお、例えば肉厚 4.5 mm の小径鋼管を木造 2 階以下の住宅に対して用いる場合は、基礎杭というより沈下防止のための地盤補強の一種（地業）として用いられることもある。

### 3 地盤補強

地盤の長期許容応力度が  $20\text{kN/m}^2$  未満の場合、又は不同沈下の要因がある場合に対し、地耐力の増加及び不同沈下の防止を目的とする地盤補強工事をさす。

表層地盤改良…地盤面から 1.5 m 程度までを盤状に改良する。表層部のみ悪い地盤、深部に不同沈下の心配がない地盤で表層部を堅固にしたい地盤等に採用する。

深層地盤改良…地盤面下 1.5 m 以深（施工可能深度まで）に及び柱状に改良する。表層地盤改良では改良深度が不足する場合に採用されている工法であり、基礎杭では支持層が確保できないような地盤に適する。ただし、改良部以深の地盤変状には対処できず、また側方流動が予測される地盤や腐食が多い地盤には適さない。さらに腐植土が混入する地盤にも適さない。

表層地盤改良と深層地盤改良は、基本的にはセメント系固化材による固化工法が主体であるが、コンクリート等の腐食のおそれのない材料を地中に設置し、沈下軽減防止のための地業の一種として用いる場合もある。

#### <関係法令>

- ・ 「建築物の基礎の構造方法及び構造計算の基準を定める件」  
(建設省告示第 1347 号 (平成 12 年 5 月 23 日))
- ・ 「地盤の許容応力度及び基礎ぐいの許容支持力を求めるための地盤調査の方法並びにその結果に基づき地盤の許容応力度及び基礎ぐいの許容支持力を定める方法等を定める件」  
(国土交通省告示第 1113 号 (平成 13 年 7 月 2 日))
- ・ 「煙突、鉄筋コンクリート造の柱等、広告塔又は高架水槽等及び擁壁並びに乗用エレベーター又はエスカレーターの構造耐力上の安全性を確かめるための構造計算の基準を定める件」  
(建設省告示第 1449 号 (平成 12 年 5 月 31 日))

# 現地調査チェックシート

※木造 2 階建て以下に使用することができます。

現地調査実施日	年 月 日		チェックシート作成日	年 月 日					
住宅取得者 (予定)			申込受付番号						
届出事業者名			事業者届出番号						
			担当者						
現場所在地									
項目			A			B			
周辺の概況			市街地・畑地・山・丘陵地			水田・沼地跡・谷地			
周辺状況  (建設地を中心に半径 50m程度以内の目視 調査を行う)	周辺道路		異常なし			舗装に亀裂、陥没、波打			
	近隣建物		異常なし			基礎・外壁に亀裂、 不同沈下等			
	近隣工作物		異常なし			擁壁・ブロック塀等に 亀裂、段差、はらみ出し			
	川・池・水路等 (小規模な排水溝を除く)		調査範囲なし			調査範囲にあり			
	建設地の既存建物		異常なし			不同沈下			
敷地状況	山・丘陵地 傾斜地の 造成地  □該当なし	一団の造成戸数		新規造成 5 戸未満			新規造成 5 戸以上		
		切土・盛土		切土部			切盛部・盛土部・不明		
		造成年数		造成後 10 年以上			造成後 10 年未満・不明		
		擁壁	擁壁高さ	擁壁高さ 1m 未満			擁壁高さ 1m 以上		
	建物との離れ		擁壁高さの 1.5 倍以上			擁壁高さの 1.5 倍未満			
	平坦地の 整地  □該当なし	整地年数		5 年以上			5 年未満・不明		
		客土の厚さ		客土 50cm 未満			客土 50cm 以上		
軟弱さ		右記 B 項目以外の場合 (表層部は概ね良好な地盤)			鉄筋が容易に差し込める スコップで容易に掘れる 車等による振動を体感する				
ビル・工場等の大規模な 既存建物の解体			なし			あり・不明			
<b>判定</b>			一項目でも B が選択された場合、地盤調査を行う						

20220701 改定版

# 基礎設計のためのチェックシート

( スクリューウエイト貫入試験実施用 )

※木造2階建て以下のみ使用できます。

地盤調査実施日	年 月 日	チェックシート作成日	年 月 日
住宅取得者 ( 予定 )		申込受付番号	
届出事業者名		事業者届出番号	
		担当者	
現場所在地			
地盤調査会社名	電話番号	担当者名 ( )	

## 一次判定

1～4に該当する項目を☐チェックする

- |  |                          |
|--|--------------------------|
| 1 高さ1m以上の擁壁あり (擁壁と建物離れが擁壁高さの1.5倍未満)      | <input type="checkbox"/> |
| 2 傾斜地の造成で切盛造成・盛土造成・不明                    | <input type="checkbox"/> |
| 3 経過年数10年未満の50cm以上の盛土 (経過年数の時期が不明のものを含む) | <input type="checkbox"/> |
| 4 解体残物等異物混入の敷地                           | <input type="checkbox"/> |

1～4のうち一項目でも該当する場合 → 地盤調査の考察に従ってください

全ての項目に該当しない場合 → 二次判定へ

## 二次判定

イ～ハに該当する項目を☐チェックする

地盤調査の計測結果		対応する基礎形式等
イ 計測点全てで自沈層が全くない	<input type="checkbox"/>	布基礎 べた基礎
<input type="checkbox"/> 計測点全てが「0.75kN ゆっくり自沈」以上の場合で、各計測点のデータがほぼ同一	<input type="checkbox"/>	べた基礎
ハ 上記イ、ロに該当しない調査結果の場合	<input type="checkbox"/>	地盤調査の考察に従ってください



---

## まもりすまい保険 設計施工基準・同解説（2019年版）

---

住宅瑕疵担保責任保険法人  
住宅保証機構株式会社

2019年11月 第1版発行  
2022年 7月 第2版発行

※ 本書の一部または全部を著作権法の定める範囲を超え、無断で複写、複製、転載、  
またはファイルに落とすことを禁じます。

---



**Organization for  
Housing Warranty Ltd.**  
住宅保証機構